



# ツールチェンジャー3D オプション配置説明書

第1版

**(株)近藤製作所** 幸田工場

〒444-0124 愛知県額田郡幸田町深溝一本樹11-1

TEL (0564) 62-0428 FAX (0564) 62-6614

## 改訂履歴

| 版数  | 発行日        | 改訂内容 |
|-----|------------|------|
| 第1版 | 2026年5月20日 | 初版発行 |
|     |            |      |
|     |            |      |
|     |            |      |
|     |            |      |
|     |            |      |
|     |            |      |

# 1 はじめに

本説明書は近藤製作所製ツールチェンジャーに取付可能なモジュールオプションを CAD 上で配置するための説明書です。

ツールチェンジャーやモジュールオプションの機能・仕様等の詳細な説明は近藤製作所ホームページ(<https://www.konsei.co.jp/chuck/?cid=8>)またはカタログをご覧ください。

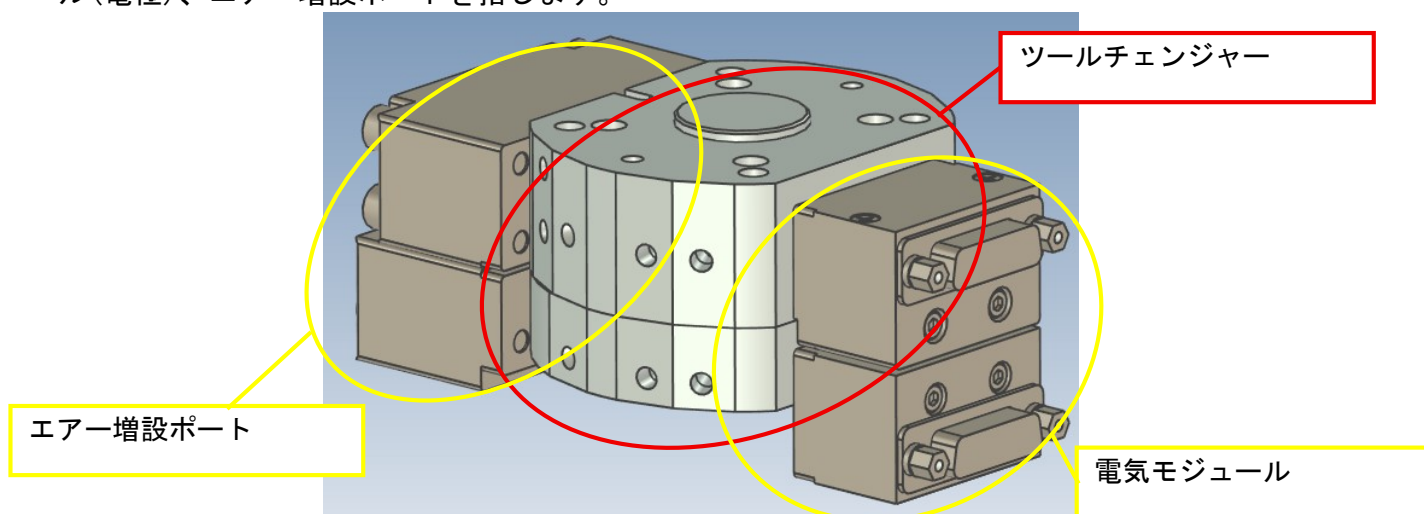
# 目次

|       |                                  |    |
|-------|----------------------------------|----|
| 1     | はじめに.....                        | 2  |
| 2     | モジュールオプション取付方向・個数について .....      | 4  |
| 2.1   | モジュールオプションについて .....             | 4  |
| 2.2   | モジュールオプション取付可能個数.....            | 4  |
| 2.3   | 型式別モジュールオプション取付面.....            | 5  |
| 2.3.1 | KHC-0.5.....                     | 5  |
| 2.3.2 | KHC-1~20 .....                   | 6  |
| 2.3.3 | KHA-25~300.....                  | 6  |
| 2.3.4 | KHB-1~12 .....                   | 6  |
| 2.3.5 | KHB-25~300.....                  | 7  |
| 2.3.6 | KHE-25,-60 .....                 | 7  |
| 2.3.7 | KHF-3.....                       | 7  |
| 2.3.8 | KHF-12.....                      | 8  |
| 2.3.9 | KHG-12.....                      | 8  |
| 2.4   | ツールチェンジャー・モジュールオプション名称について ..... | 9  |
| 2.4.1 | 本体側 .....                        | 9  |
| 2.4.2 | ツール側.....                        | 10 |
| 3     | オプション対応一覧表 .....                 | 11 |
| 4     | 配置方法.....                        | 13 |
| 4.1   | 配置手順.....                        | 13 |
| 4.1.1 | ファイルの用意 .....                    | 13 |
| 4.1.2 | 各種ファイルのインポート .....               | 14 |
| 4.1.3 | モジュールオプションの配置 .....              | 15 |

## 2 モジュールオプション取付方向・個数について

### 2. 1 モジュールオプションについて

モジュールオプションとは、ツールチェンジャー本体側・ツール側に取り付ける電気モジュール(電極)、エア増設ポートを指します。



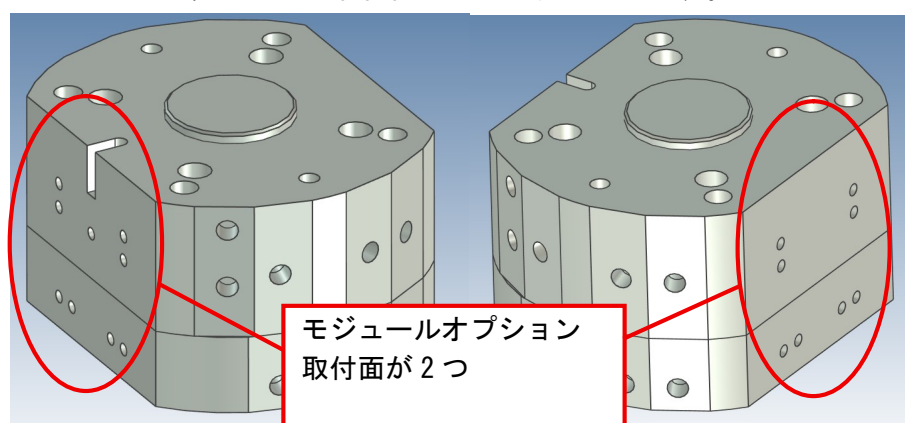
### 2. 2 モジュールオプション取付可能個数

ツールチェンジャーの型式・サイズによってモジュールオプションの取り付けられる種類・個数が異なります。

例として下図のKHB-12という型式ではモジュールオプション取付面が1つになっており、



同じく下図のKHB-25という型式では取付面が2つになっています。

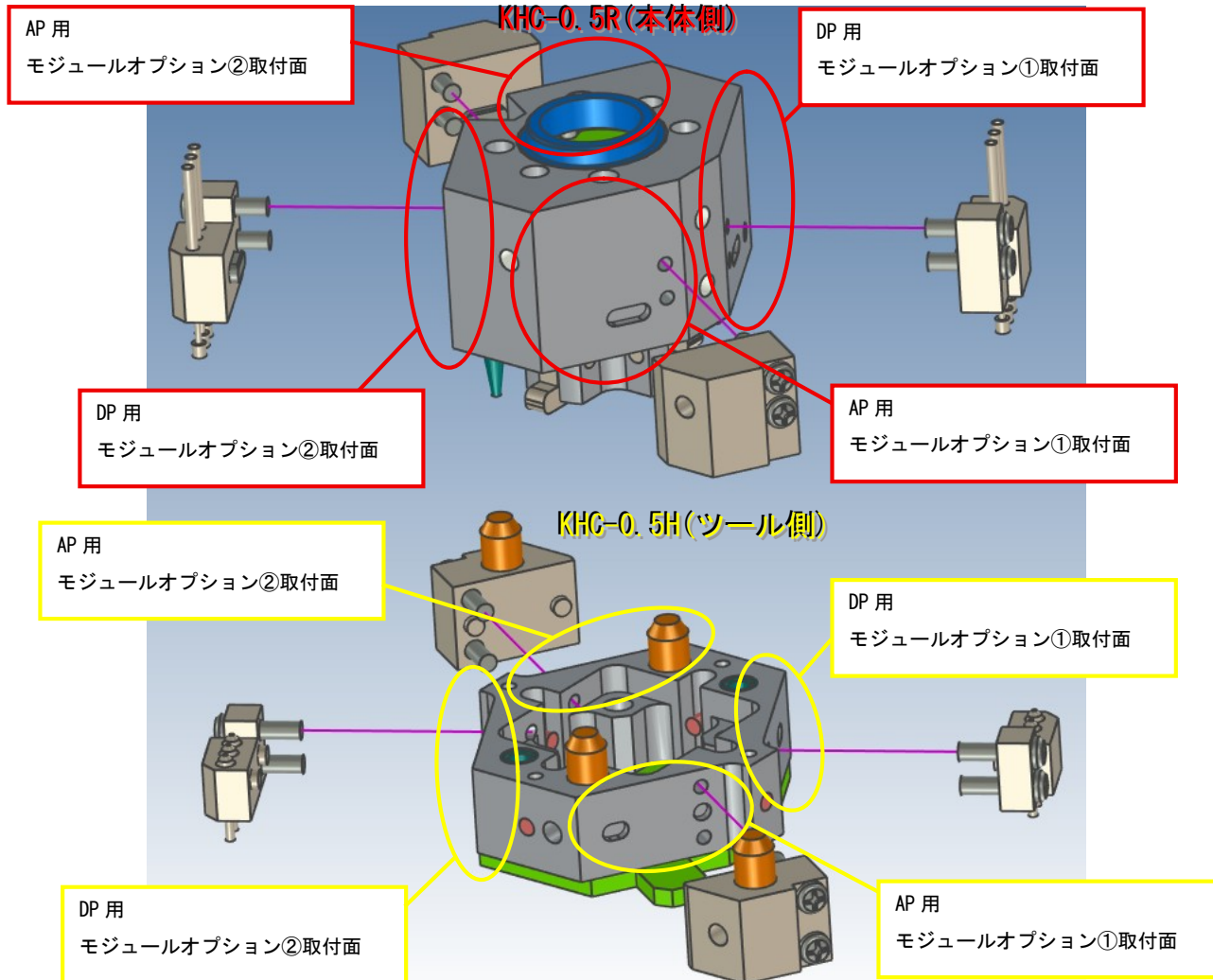


※基本的にはモジュールオプションはどちらの取付面にでも付ける事が出来ますが、一部モジュールオプション①取付面にのみ付けられるモジュールオプションもあります。  
(詳しくは「3 オプション対応一覧表」を参照してください)

## 2. 3 型式別モジュールオプション取付面

以下に各型式のどの面がモジュールオプション取付面①・②に対応しているかを示します。

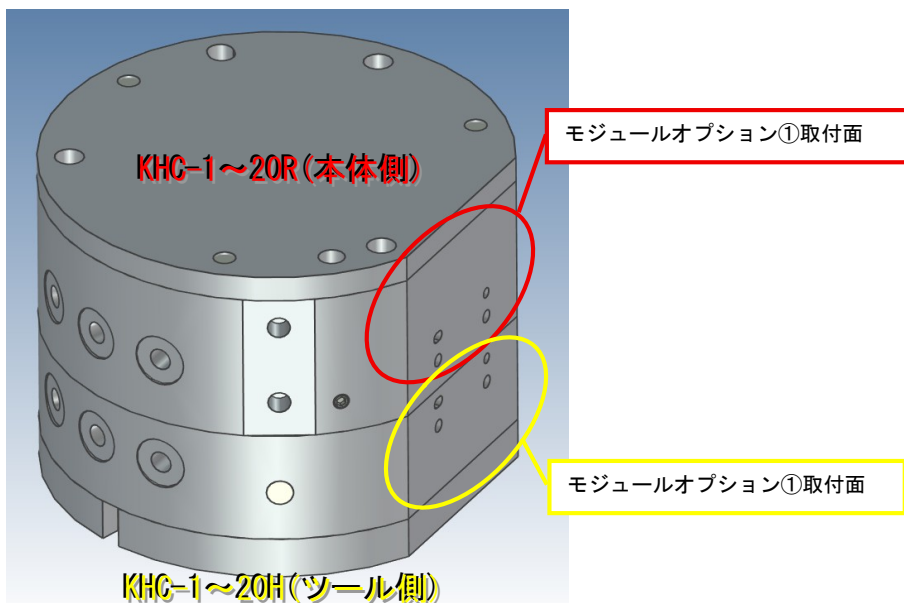
### 2. 3. 1 KHC-0.5



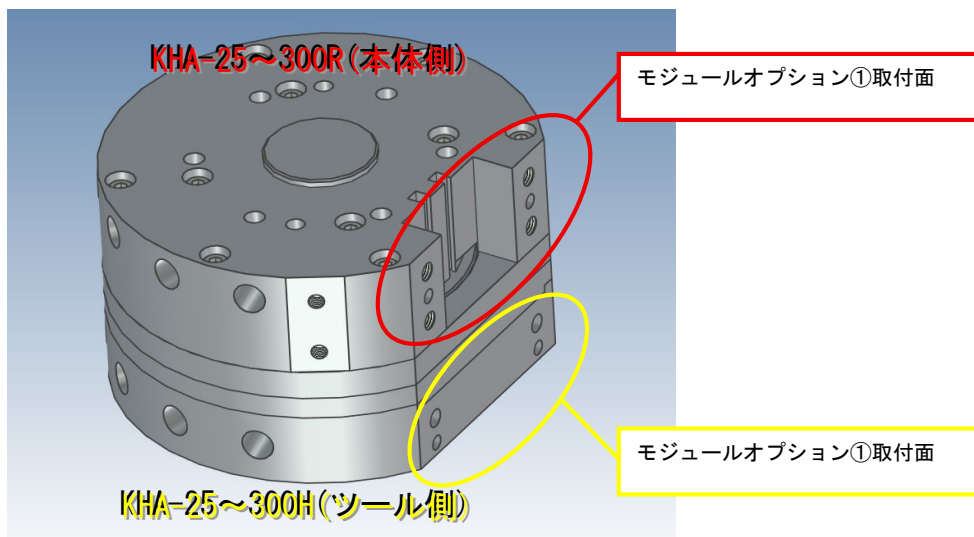
※KHC-0.5は面によって取付けられるモジュールオプションが決まっています。

※KHC-0.5のオプション(DP, AP)を1個取り付ける場合はモジュールオプション①取付面に付けての出荷になりますが、ご購入後にモジュールオプション②取付面に取付位置を変更する事も可能です。

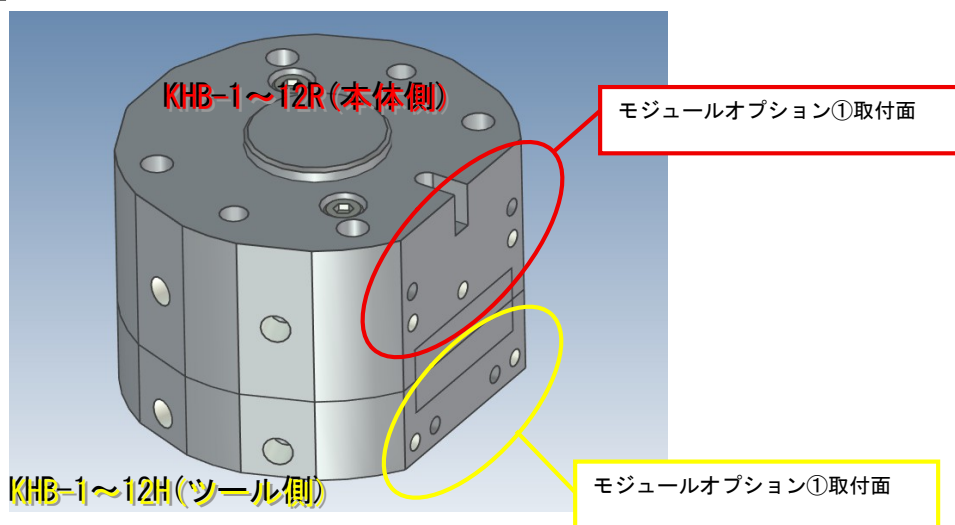
### 2. 3. 2 KHC-1~20



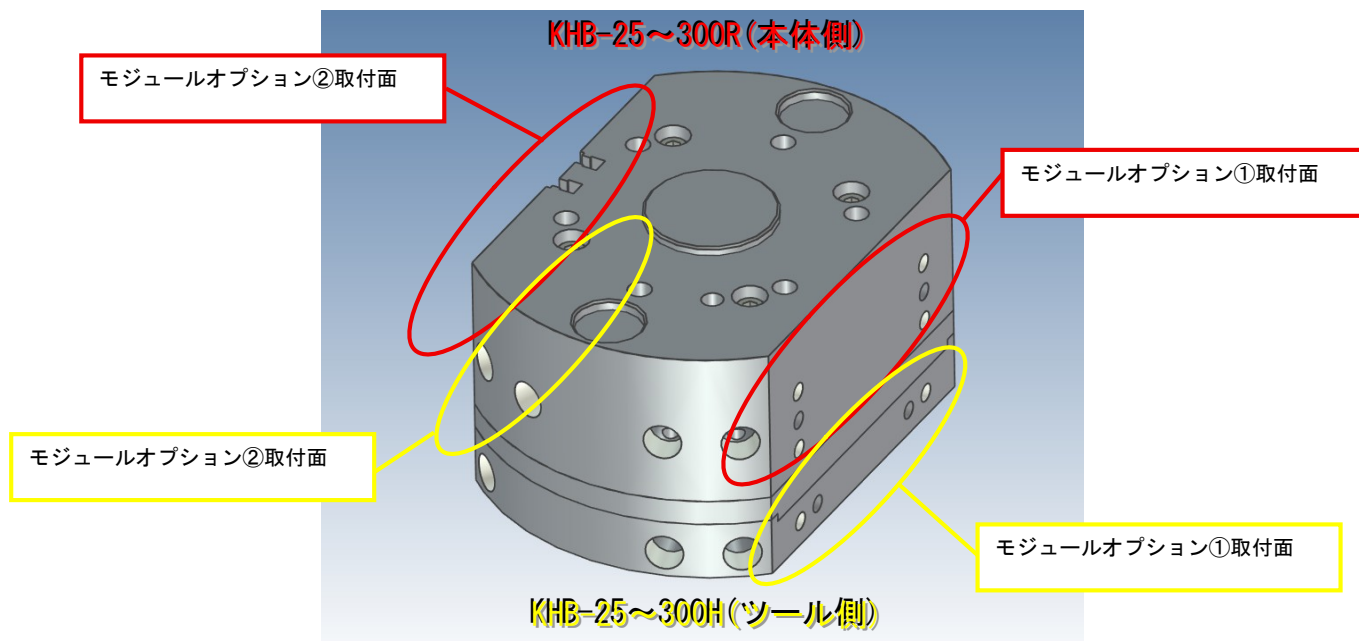
### 2. 3. 3 KHA-25~300



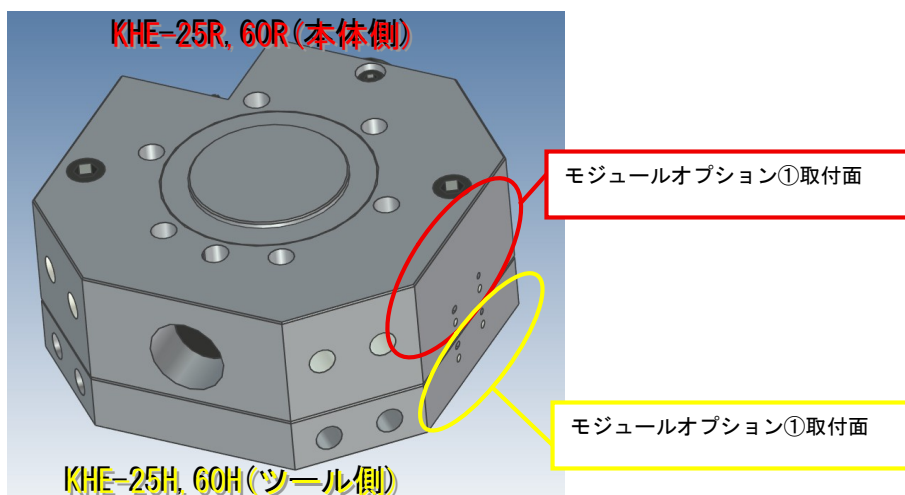
### 2. 3. 4 KHB-1~12



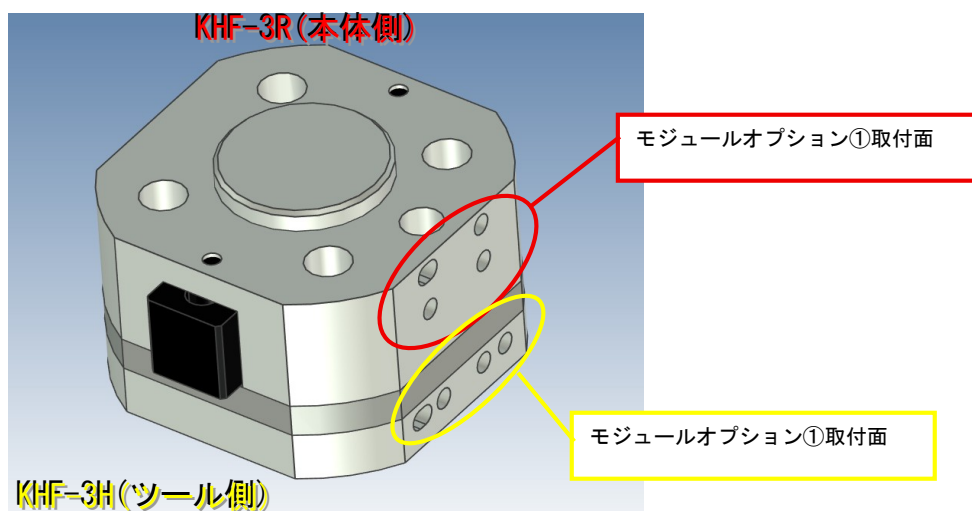
### 2. 3. 5 KHB-25~300



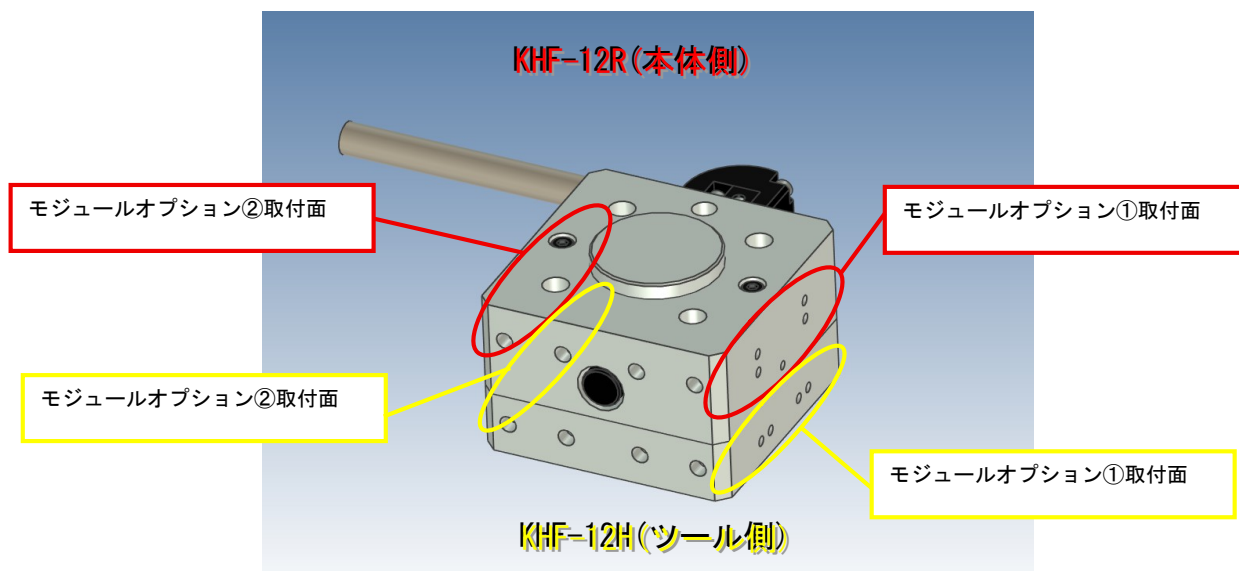
### 2. 3. 6 KHE-25, -60



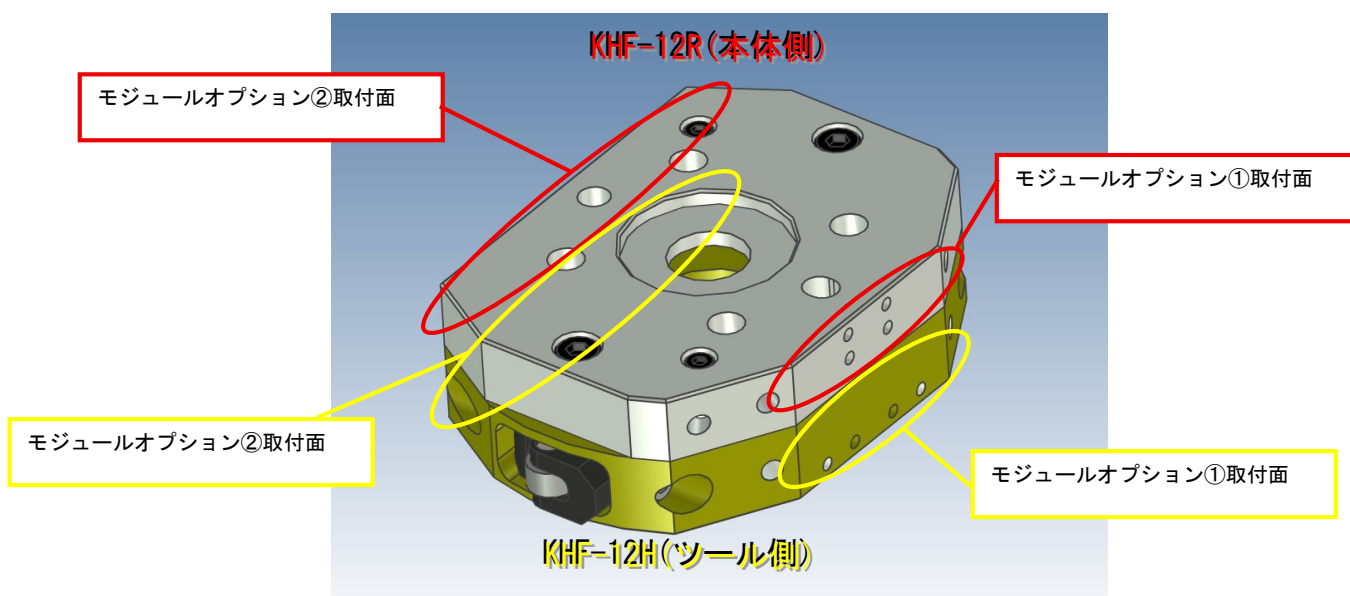
### 2. 3. 7 KHF-3



### 2. 3. 8 KHF-12

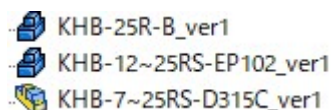


### 2. 3. 9 KHG-12



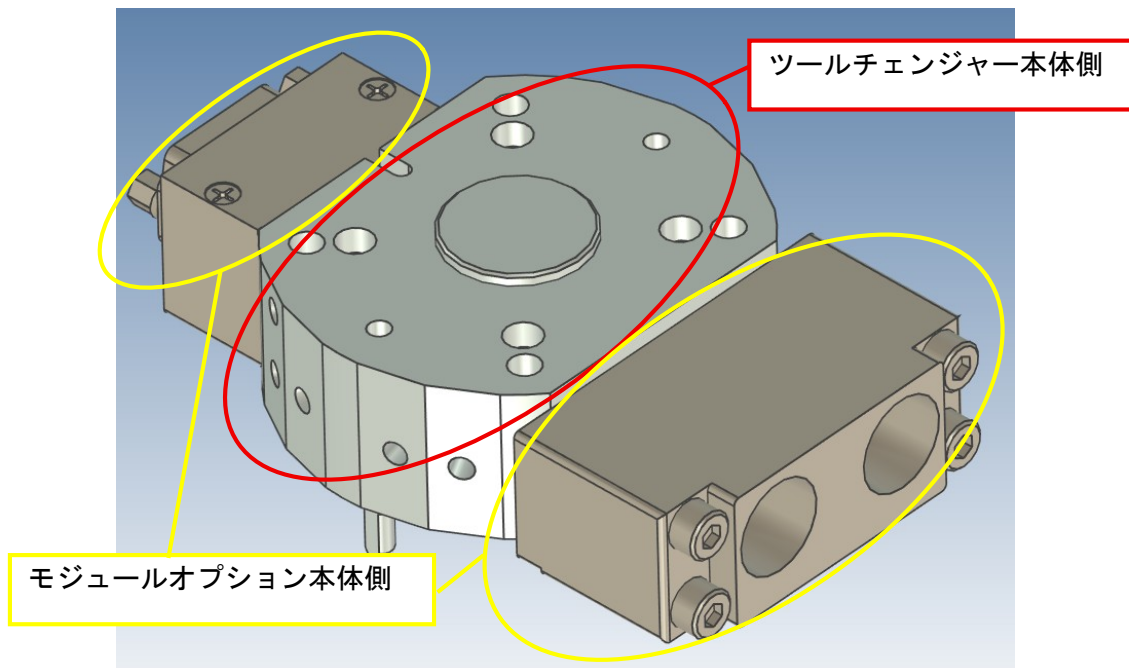
## 2. 4 ツールチェンジャー・モジュールオプション名称について

近藤製作所ホームページでダウンロード出来るツールチェンジャー及びそのモジュールオプション3DデータのCAD上での名称(ファイル名ではなく、ファイルをインポートした際にCAD上に乗るもの)を以下に示します。



CADにツールチェンジャーとモジュールオプションをインポートした際の例

### 2. 4. 1 本体側



#### ・ ツールチェンジャー本体側

[型式]-[大きさ]R-[本体オプション]\_[バージョン]の形で表されます。

例：KHB-25R-B\_ver1

#### ・ モジュールオプション本体側

[型式]-[大きさ]RS-[モジュールオプション]\_[バージョン]の形で表されます。

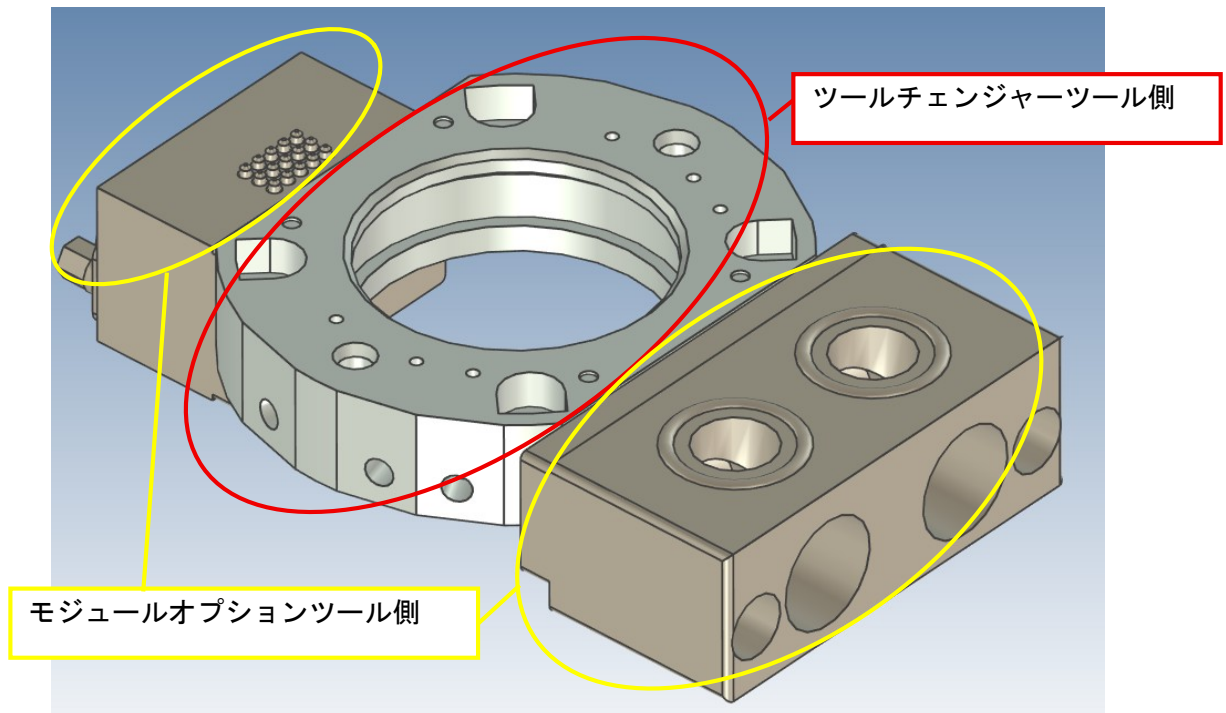
例：KHB-12~25RS-EP102\_ver1

※本体オプション無しの場合は無記号となります。また、本体オプションの有無はモジュールオプションのCAD上での配置に影響しないため本体オプション自体の説明は省きます。

※バージョンは3D形状のバージョンを示します。予告なくバージョン更新される場合があります。

※取付面が2つある場合、どちらに取り付ける場合でもモジュールオプションの形状は同じです。

## 2. 4. 2 ツール側



- ・ ツールチェンジャーツール側

[型式]-[大きさ]H-[本体オプション]\_[バージョン]の形で表されます。

例：KHB-25H\_ver1

- ・ モジュールオプションツール側

[型式]-[大きさ]HS-[モジュールオプション]\_[バージョン]の形で表されます。

例：KHB-12~25HS-EP102\_ver1

※本体オプション無しの場合は無記号となります。また、本体オプションの有無はモジュールオプションのCAD上での配置に影響しないため本体オプション自体の説明は省きます。

※バージョンは3D形状のバージョンを示します。予告なくバージョン更新される場合があります。

※取付面が2つある場合、どちらに取り付ける場合でもモジュールオプションの形状は同じです。

### 3 オプション対応一覧表

以下に各型式と対応するモジュールオプションの一覧表を載せます。

※○はモジュールオプション1個のみ取付可能、●は2個まで取付可能です。

|     |      | モジュールオプション |     |     |     |     |
|-----|------|------------|-----|-----|-----|-----|
| 型式  | サイズ  | -DP        | -AP | -D1 | -D2 | -D3 |
| KHC | -0.5 | ●          | ●   |     |     |     |
|     | -1   |            |     | ○   | ○   |     |
|     | -5   |            |     | ○   | ○   | ○   |
|     | -10  |            |     | ○   | ○   | ○   |
|     | -20  |            |     | ○   | ○   | ○   |

|     |      | モジュールオプション |     |     |    |      |      |      |
|-----|------|------------|-----|-----|----|------|------|------|
| 型式  | サイズ  | -D1        | -D2 | -D3 | -D | -DL1 | -DL2 | -DL3 |
| KHA | -25  | ○          | ○   | ○   |    |      |      |      |
|     | -45  |            |     |     | ○  | ○    | ○    | ○    |
|     | -60  |            |     |     | ○  | ○    | ○    | ○    |
|     | -120 |            |     |     | ○  | ○    | ○    | ○    |
|     | -180 |            |     |     | ○  | ○    | ○    | ○    |
|     | -230 |            |     |     | ○  | ○    | ○    | ○    |
|     | -300 |            |     |     | ○  | ○    | ○    | ○    |

|     |     | モジュールオプション    |       |      |       |                 |       |        |       |        |        |
|-----|-----|---------------|-------|------|-------|-----------------|-------|--------|-------|--------|--------|
| 型式  | サイズ | -NN4,<br>-NP4 | -D14C | -D38 | -EP81 | -NN12,<br>-NP12 | -D315 | -D315C | -EP82 | -EP101 | -EP102 |
| KHB | -1  | ○             | ○     | ○    | ○     |                 |       |        |       |        |        |
|     | -3  | ○             | ○     | ○    | ○     |                 |       |        |       |        |        |
|     | -7  | ○             | ○     | ○    | ○     | ○               | ○     | ○      | ○     | ○      | ○      |
|     | -12 | ○             | ○     | ○    | ○     | ○               | ○     | ○      | ○     | ○      | ○      |
|     | -25 | ●             | ●     | ●    | ●     | ●               | ●     | ●      | ●     | ●      | ●      |

|     |      | モジュールオプション      |        |       |        |        |         |        |      |       |        |
|-----|------|-----------------|--------|-------|--------|--------|---------|--------|------|-------|--------|
| 型式  | サイズ  | -NN12,<br>-NP12 | -D315C | -EP82 | -EP102 | -D515C | -D1010C | -D206C | -DA1 | -EP84 | -EP104 |
| KHB | -45  | ●               | ●      | ●     | ●      | ●      | ●       | ●      | ●    | ●     | ●      |
|     | -60  | ●               | ●      | ●     | ●      | ●      | ●       | ●      | ●    | ●     | ●      |
|     | -120 | ●               | ●      | ●     | ●      | ●      | ●       | ●      | ●    | ●     | ●      |
|     | -180 | ●               | ●      | ●     | ●      | ●      | ●       | ●      | ●    | ●     | ●      |
|     | -230 | ●               | ●      | ●     | ●      | ●      | ●       | ●      | ●    | ●     | ●      |
|     | -300 | ●               | ●      | ●     | ●      | ●      | ●       | ●      | ●    | ●     | ●      |

|     |     | モジュールオプション |     |     |
|-----|-----|------------|-----|-----|
| 型式  | サイズ | -D1        | -D2 | -D3 |
| KHE | -25 | ○          | ○   | ○   |
|     | -60 | ○          | ○   | ○   |

|     |     | モジュールオプション    |       |      |       |                 |       |        |       |        |        |
|-----|-----|---------------|-------|------|-------|-----------------|-------|--------|-------|--------|--------|
| 型式  | サイズ | -NN4,<br>-NP4 | -D14C | -D38 | -EP81 | -NN12,<br>-NP12 | -D315 | -D315C | -EP82 | -EP101 | -EP102 |
| KHF | -3  | ○             | ○     | ○    | ○     |                 |       |        |       |        |        |
|     | -12 | ●             | ●     | ●    | ●     | ●               | ●     | ●      | ○     | ●      | ○      |

※KHF-12の-EP82, -EP102はモジュールオプション①取付面にのみ取り付け可能です。

|     |     | モジュールオプション |      |       |       |        |       |
|-----|-----|------------|------|-------|-------|--------|-------|
| 型式  | サイズ | -D14C      | -D38 | -EP81 | -D315 | -D315C | -EP82 |
| KHG | -12 | ●          | ●    | ●     | ●     | ●      | ●     |

## 4 配置方法

実際にCAD上でツールチェンジャーにモジュールオプションを配置する手順を以下に示します。

### 4. 1 配置手順

#### 4. 1. 1 ファイルの用意

配置を行いたいツールチェンジャーと、必要なモジュールオプションのファイルをそれぞれ近藤製作所ホームページよりダウンロードします。

ここでは例として、ツールチェンジャーをKHB-25、モジュールオプションとしてD315CとEP102を選定したものとします。

まずはツールチェンジャー本体側とモジュールオプション本体側のみ用意して説明を行います。

■ダウンロード

| カタログ (仕様書・寸法図) |         |        |              |
|----------------|---------|--------|--------------|
| 型式規格           | オプション   | DXFデータ | STEP、IGESデータ |
| KHB-1          | Z: 特殊仕様 |        |              |
| KHB-3          | Z: 特殊仕様 |        |              |
| KHB-7          | Z: 特殊仕様 |        |              |
| KHB-7R-B       | Z: 特殊仕様 |        |              |
| KHB-12         | Z: 特殊仕様 |        |              |
| KHB-12R-B      | Z: 特殊仕様 |        |              |
| KHB-25         | Z: 特殊仕様 |        |              |
| KHB-25R-B      | Z: 特殊仕様 |        |              |

●モジュールオプション対応表

| 種類          | 接続口   | 数量    | 型式     | 本体型式  |       |       |        |        |        |        |         |         |         |         |   |   |
|-------------|-------|-------|--------|-------|-------|-------|--------|--------|--------|--------|---------|---------|---------|---------|---|---|
|             |       |       |        | KHB-1 | KHB-3 | KHB-7 | KHB-12 | KHB-25 | KHB-45 | KHB-60 | KHB-120 | KHB-180 | KHB-230 | KHB-300 |   |   |
| 防水非接触 (NPN) | バラ線   | 4芯    | NN4    | ○     | ○     | ○     | ○      | ●      |        |        |         |         |         |         |   |   |
| 防水非接触 (PNP) | バラ線   | 4芯    | NP4    | ○     | ○     | ○     | ○      | ●      |        |        |         |         |         |         |   |   |
| 防水非接触 (NPN) | バラ線   | 12芯   | NN12   |       |       | ○     | ○      | ●      | ●      | ●      | ●       | ●       | ●       | ●       | ● | ● |
| 防水非接触 (PNP) | バラ線   | 12芯   | NP12   |       |       | ○     | ○      | ●      | ●      | ●      | ●       | ●       | ●       | ●       | ● | ● |
| 1A電極        | 丸型2P  | 4芯    | D14C   | ○     | ○     | ○     | ○      | ●      |        |        |         |         |         |         |   |   |
| 3A電極        | バラ線   | 8芯    | D38    | ○     | ○     | ○     | ○      | ●      |        |        |         |         |         |         |   |   |
| 3A電極        | バラ線   | 15芯   | D315   |       |       | ○     | ○      | ●      | ●      | ●      | ●       | ●       | ●       | ●       | ● | ● |
| 3A電極        | D772P | 15芯   | D315C  |       |       | ○     | ○      | ●      | ●      | ●      | ●       | ●       | ●       | ●       | ● | ● |
| 5A電極        | D772P | 15芯   | D515C  |       |       |       |        | ●      | ●      | ●      | ●       | ●       | ●       | ●       | ● | ● |
| 10A差込式電極    | 丸型2P  | 10芯   | D1010C |       |       |       |        | ●      | ●      | ●      | ●       | ●       | ●       | ●       | ● | ● |
| 20A電極       | 丸型2P  | 6芯    | D206C  |       |       |       |        | ●      | ●      | ●      | ●       | ●       | ●       | ●       | ● | ● |
| アース電極       | 2×M10 | 1芯    | DA1    |       |       |       |        | ●      | ●      | ●      | ●       | ●       | ●       | ●       | ● | ● |
| エア増設ポート     | Rc1/4 | 18°-t | EP81   | ○     | ○     | ○     | ○      | ●      |        |        |         |         |         |         |   |   |
| エア増設ポート     | Rc1/4 | 24°-t | EP82   |       |       | ○     | ○      | ●      | ●      | ●      | ●       | ●       | ●       | ●       | ● | ● |
| エア増設ポート     | Rc1/4 | 48°-t | EP84   |       |       |       |        | ●      | ●      | ●      | ●       | ●       | ●       | ●       | ● | ● |
| エア増設ポート     | Rc3/8 | 18°-t | EP101  |       |       | ○     | ○      | ●      | ●      | ●      | ●       | ●       | ●       | ●       | ● | ● |
| エア増設ポート     | Rc3/8 | 24°-t | EP102  |       |       | ○     | ○      | ●      | ●      | ●      | ●       | ●       | ●       | ●       | ● | ● |
| エア増設ポート     | Rc3/8 | 48°-t | EP104  |       |       |       |        | ●      | ●      | ●      | ●       | ●       | ●       | ●       | ● | ● |

必要なツールチェンジャーとモジュールオプションをダウンロード

KHB-25R\_ver1.stp

KHB-25RS-D315C\_ver1.stp

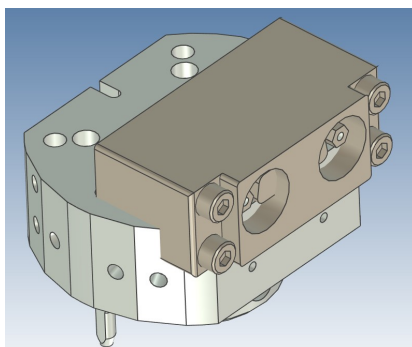
KHB-25RS-EP102\_ver1.stp

※3Dデータの拡張子はstpとigsの2種類あります。  
ご使用のCADで使いやすい方をお使いください

#### 4. 1. 2 各種ファイルのインポート

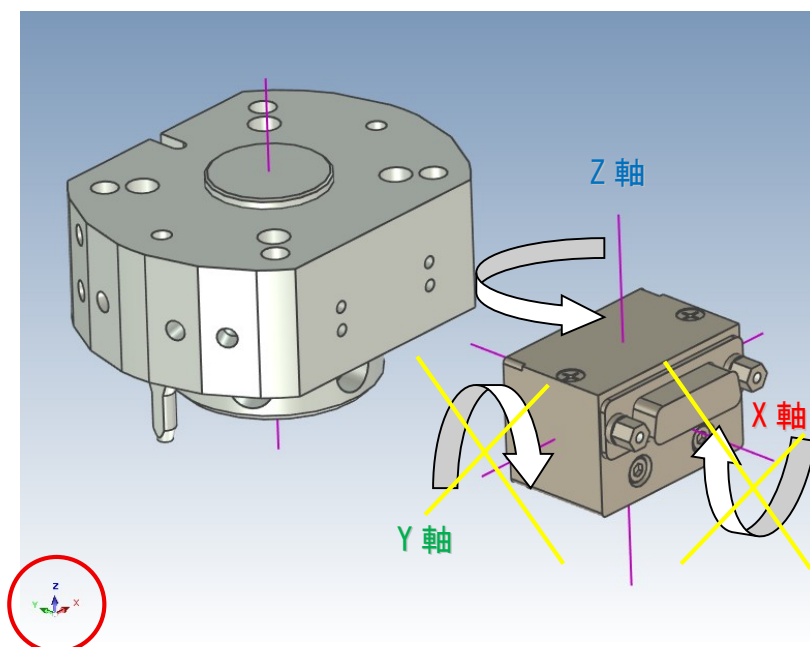
お使いのCADにて用意したファイルをそれぞれインポートしてください。

インポートを行うと画像のようになりそのままでは使用できないため、ここからモジュールオプションを正しい位置へ配置し直します。



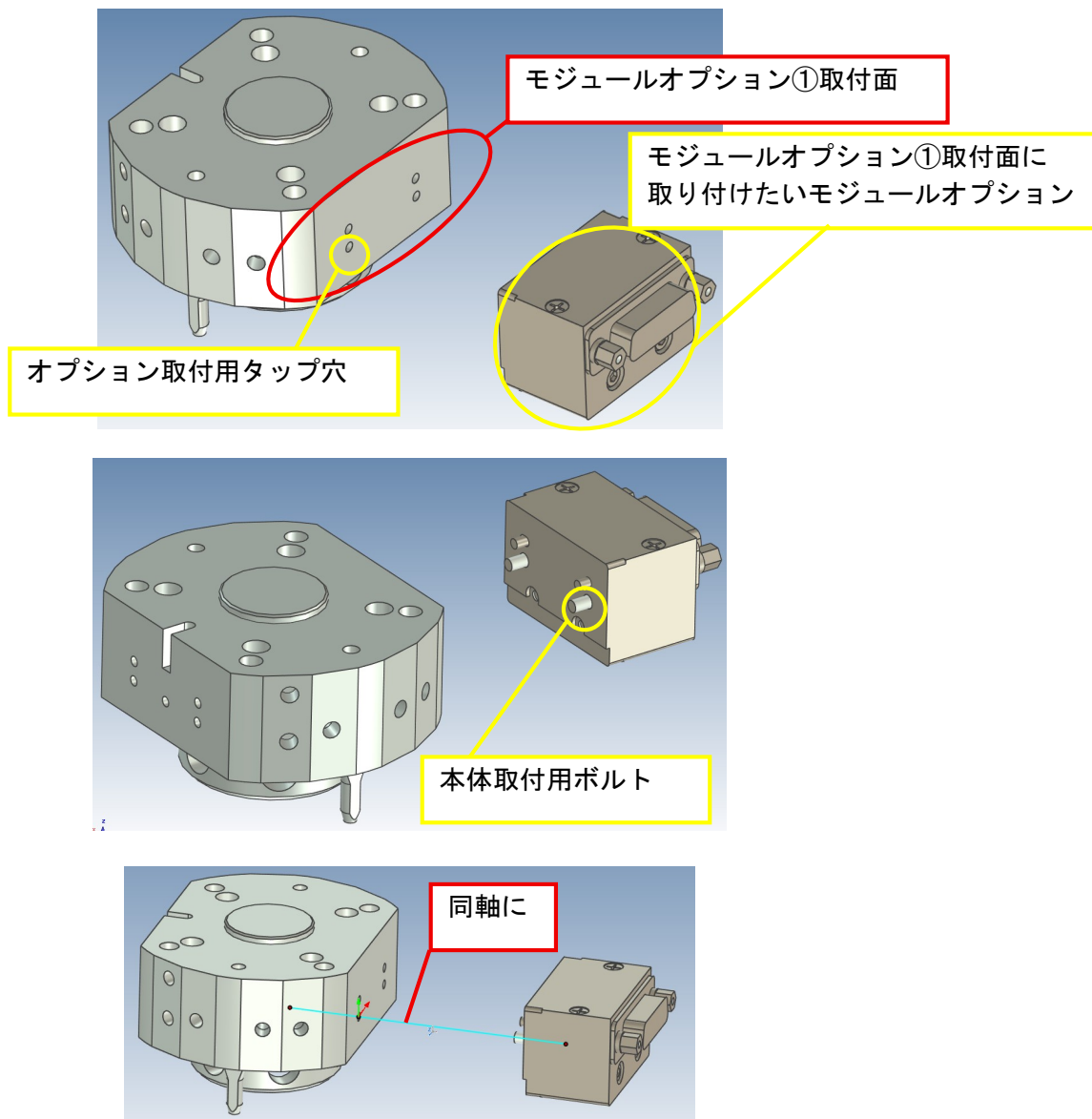
注意事項として、ツールチェンジャーとモジュールオプションの3D形状はZ軸を揃えて作成されていますので、配置の際は向きを合わせる為にはZ軸を中心とした回転のみを使用して下さい。

Y軸やX軸を中心とした回転を使用すると取付用の穴位置と合わなくなったり、上下逆の状態になる恐れがあります。

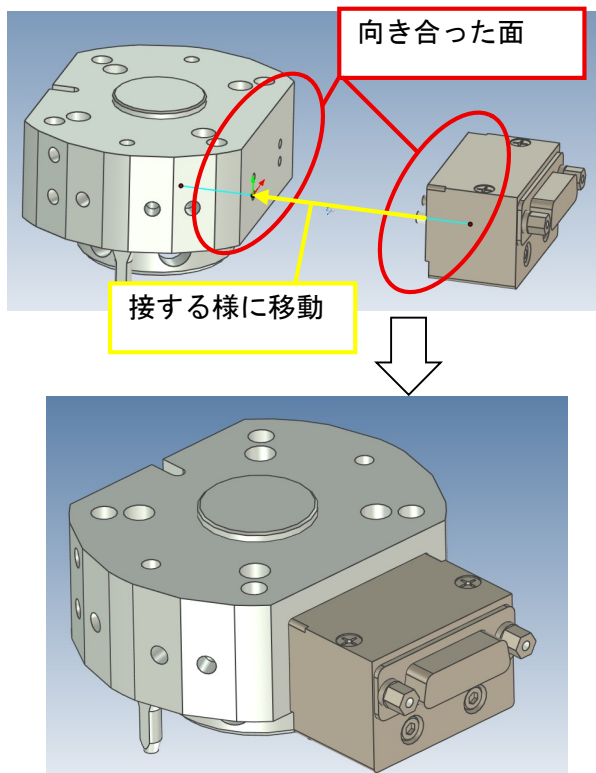


#### 4. 1. 3 モジュールオプションの配置

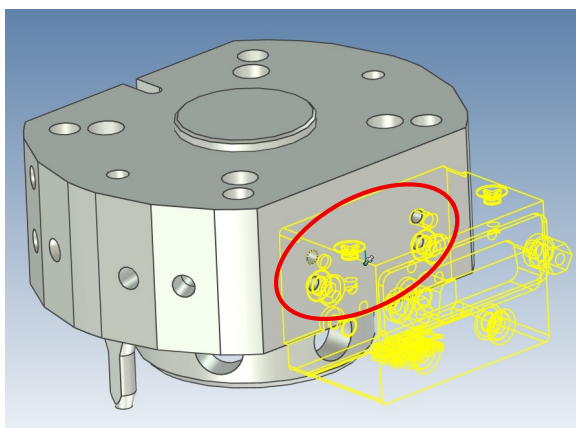
モジュールオプションを2つ使用する場合は、まずモジュールオプション①取付面がどちらかを確認し(2. 3 型式別モジュールオプション取付面 参照)、モジュールオプション①取付面から適当な取付用タップ穴を選びそれに対応するモジュールオプションの取付用ボルトの軸がタップ穴の軸と合うように移動させます。



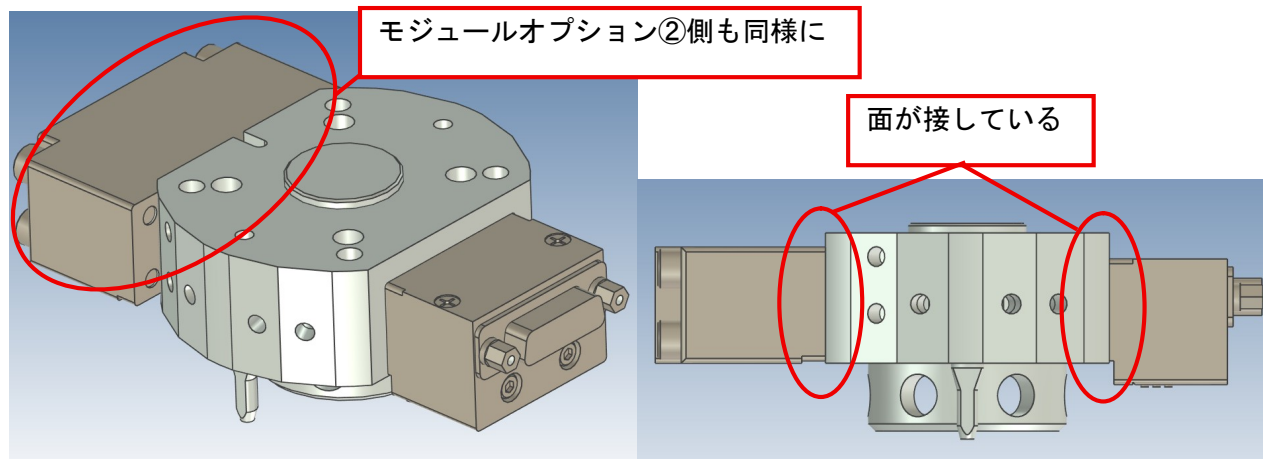
モジュールオプションの軸を合わせられたら、モジュールオプション①取付面とモジュールオプションの向き合っている面が接するように軸をずらさないよう移動させます。



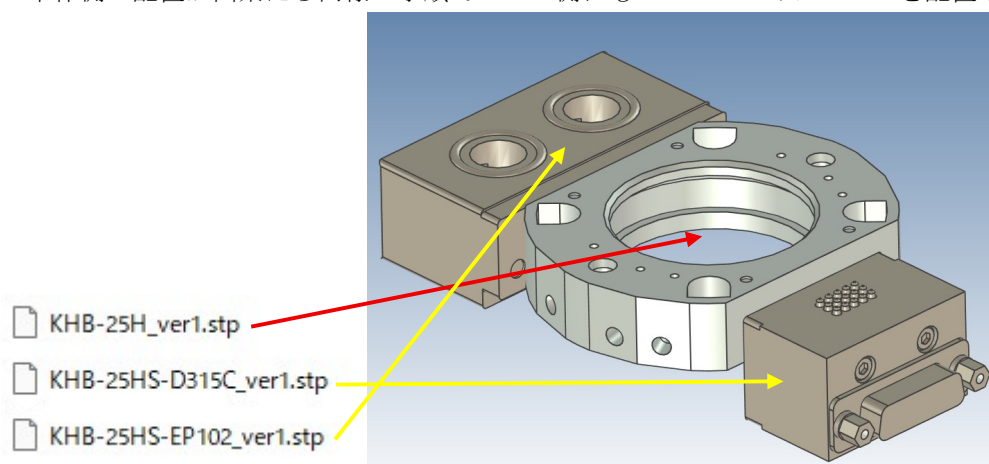
移動が出来たら、非表示や断面、透明度の変更等を用いて取付部がずれていたり変に回転していたりしないかを確認してください。



モジュールオプション①側の配置が出来たら、同様の手順でモジュールオプション②側にもモジュールオプションを配置してください。



本体側の配置が出来たら同様の手順でツール側にもモジュールオプションを配置してください。



ツール側の配置が出来たら、ツールチェンジャーの軸を合わせてツール側を結合面が接するように移動させてください。ツールチェンジャーの本体側とツール側の向きは元々揃っていますのでツールチェンジャーの回転を行っていないければ向きを揃える操作は必要ありません。

