

特長

■0.5kg可搬の超小型オートツールチェンジャー。

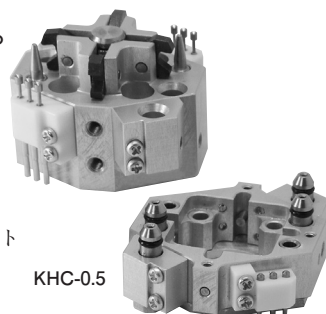
本体質量 60g の超小型・軽量でパラレルロボットに最適。

■落下防止機構を標準装備。

駆動源が止まっても内蔵スプリングで保持します。

■オプションが豊富。

本体に内蔵の 2 本のツール用ポートに加え、最大 2 本の空気用増設ポートと最大 6 本の信号線用電極ユニットを追加することができます。



KHC-0.5

型式表示方法

■本体側 (R側)

標準 ----- KHC-0.5R

オプション ----- KHC - **0.5R** - **DP1** - **AP1** - **Z**

大きさ
記号
0.5R

オプション	
記号	名称
無記号	オプションなし
DP1	信号線用電極ユニット 1 個付
DP2	信号線用電極ユニット 2 個付
AP1	空圧用増設ポート 1 個付
AP2	空圧用増設ポート 2 個付

オプションの仕様の詳細は ▶ 42P

■ツールアダプタ側 (H側)

標準 ----- KHC-0.5H

オプション ----- KHC - **0.5H** - **DP1** - **AP1** - **Z**

大きさ
記号
0.5H

オプション	
記号	名称
無記号	オプションなし
DP1	信号線用電極ユニット 1 個付
DP2	信号線用電極ユニット 2 個付
AP1	空圧用増設ポート 1 個付
AP2	空圧用増設ポート 2 個付

オプションの仕様の詳細は ▶ 42P

■オプションのみ

大きさ パーツ オプション 特殊仕様
KHC - **0.5** **RS** - **DP** - **Z**

大きさ
記号
0.5

パーツ	
記号	名称
RS	本体側のみ
HS	ツールアダプタ側のみ

オプション	
記号	名称
DP	信号線用電極ユニット
AP	空圧用増設ポート

オプションの仕様の詳細は ▶ 42P

仕様

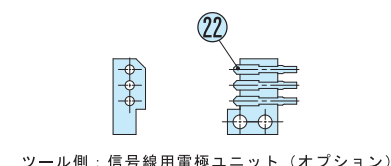
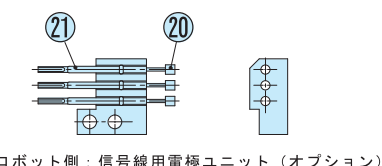
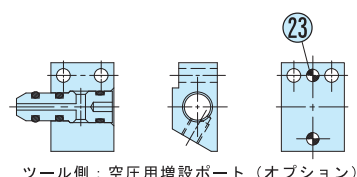
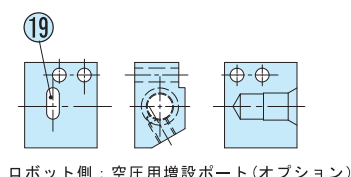
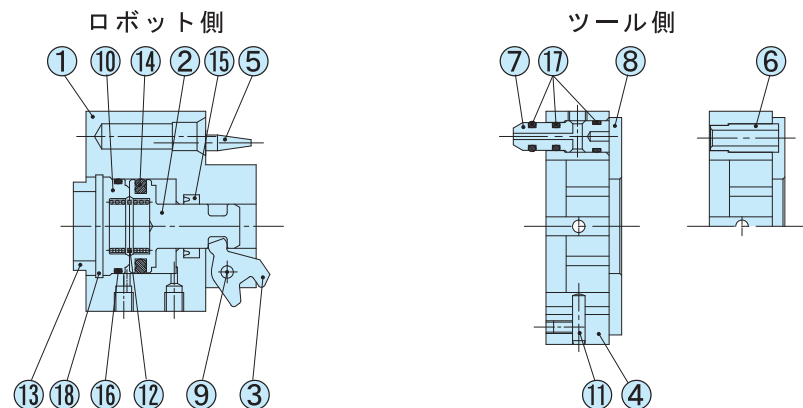
型 式		KHC-0.5
		外形図は ▶ 498P
可搬質量	(kg)	0.5
駆動源		エアー 0.3~0.7(MPa)
周囲温度	(°C)	5~60
繰り返し精度	(mm)	±0.01
連結軸力	(N)	60
連結時モーメント	(N·m)	1.5
連結時トルク	(N·m)	5.3
本体質量	(kg) R側	0.042
	H側	0.018
空気インターフェース	回路数	2本
	使用圧力範囲	-100KPa~0.7MPa ※
空気インターフェース (増設)	オリフィス径	φ1.0
	回路数	最大2本 (1本×2個)
	使用圧力範囲	-100KPa~0.7MPa ※
電気インターフェース	オリフィス径	φ1.0
	本数	最大6本 (3本×2個)
	許容電流	最大2A

※真空保持はできません。
※型式選定方法は ▶ 545P をご参照ください。

ロボット周辺機器
RJA-G
RJH
RJK
RJC
RJCC
RJF
RJFS
RJE
RJX
KHC
KHA
KHAC
KHB
KHE
KHF
QRA-C
QRE
QRD
QRB
TNB
ZRT
ZRA
ZRB
技術資料
ZC-ZA
ZD-ZB
EXL
EXA
EXS
EXM
EXJ
CKR
CKRK
BHS
コンペア

ロボット周辺機器
RJA-G
RJH
RJK
RJC
RJCC
RJF
RJFS
RJE
RJX
KHC
KHA
KHAC
KHB
KHE
KHF
QRA-C
QRE
QRD
QRB
TNB
ZRT
ZRA
ZRB
技術資料
ZC-ZA
ZD-ZB
EXL
EXA
EXS
EXM
EXJ
CKR
CKRK
BHS
コンペア

内部構造図、パーツ・パッキンリスト



■パーツリスト

No.	名称	材質	No.	名称	材質	No.	名称	材質
1	ロボット側ボディ	アルミ	9	支点軸	軸受鋼	17	エアピンシール	
2	ピストン	ステンレス	10	シリンダカバー	樹脂	18	C形止め輪穴用	ステンレス
3	アーム	ステンレス	11	作動軸	軸受鋼	19	平行キー	鋼材
4	ツール側ボディ	アルミ	12	スプリング	ステンレス	20	スプリングブローブ	
5	位置決めピン	ステンレス	13	位置決めリング	アルミ	21	リセブタクル	
6	位置決めホール	ステンレス	14	ピストンシール		22	電極ピン	銅
7	エアピン	ステンレス	15	ロッドシール		23	ノックピン	鋼材
8	ツールプレート	アルミ	16	シリンダシール				

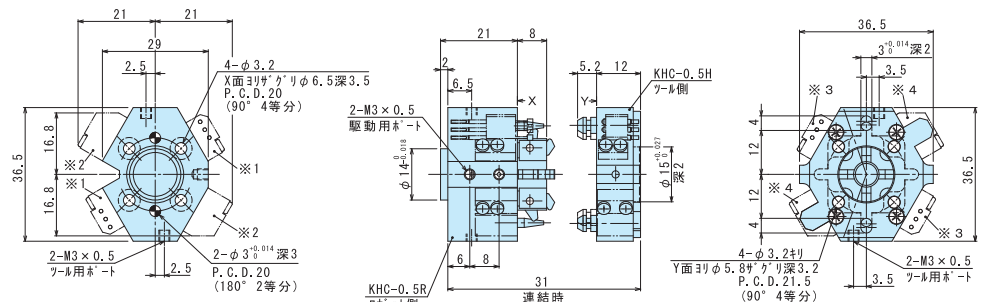
■パッキンリスト

No.	名称
	KHC-0.5
14	PSD-15
15	MYA-7
16	φ13×φ1
17	SS-3

外形図

■KHC-0.5

KHC-0.5 標準



※1：ロボット側信号線用電極ユニット
※2：ロボット側空圧用増設ポート

※3：ツール側信号線用電極ユニット
※4：ツール側空圧用増設ポート

ロボット
周辺機器

RJA-G

RJH

RJK

RJC

RJCC

RJF

RJFS

RJE

RJX

KHC

KHA

KHAC

KHB

KHE

KHF

QRA-C

QRE

QRD

QRB

TNB

ZRT

ZRA

ZRB

技術資料

ZC-ZA

ZD-ZB

EXL

EXA

EXS

EXM

EXJ

CKR

CKRK

BHS

コンベア