

お客様のご仕様に合わせて設計製作します。
実績豊富、まずはお問い合わせください。
ガラス基板・液晶パネル・太陽パネル・有機ELディスプレイ・自動車用ガラスなどのガラス搬送用ハンドを特殊対応いたします。

クリーン梱包はしていません。

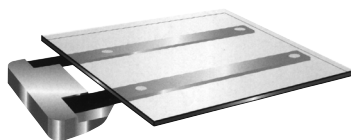
型式表示方法

型式 **LCH / WHK - 1250AS - Z**

型式		パネルサイズ	
記号	名称	記号	名称
LCH	液晶ガラス/有機ELパネル用 吸着式	□□□AS	パネルの長手方向寸法表記になります
WHK	ウエハ・太陽パネル用 吸着式		
ウエハサイズ			
記号	名称		
150AS	φ150 / 6インチ		
200AS	φ200 / 8インチ		
300AS	φ300 / 12インチ		

仕様 (参考)

型式	LCH-1250AS-Z	
部品材質	フォーク部品	CFRP
	吸着パット	PEEK
	ガラス受け	PEEK
	使用ボルト	SUS
処理	アルミ部品	白色アルマイト処理
	鉄部品	無電解ニッケルメッキ処理
必要真空ポンプ	能力	-90kPa以上
	吐出量	10L/min
フォーク先端でのたわみ量	1.3mm	



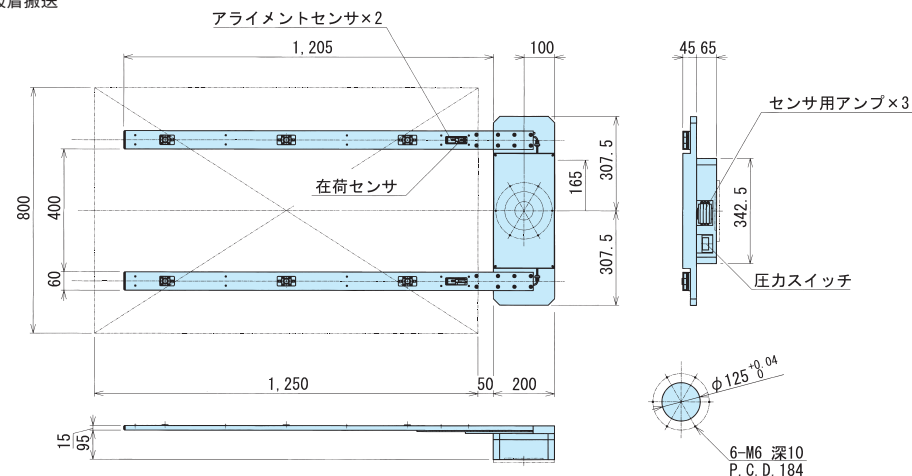
LCH-1250AS-Z

外形図

■LCH-1250AS-Z

LCH-1250AS-Z(参考図)

- ガラスパネル搬送
- ガラスサイズ 1250×800
- 吸着搬送



クリーン
特殊
モーター
クリーン
メカバンド
耐切削油
防塵仕様
水中対応
樹脂バンド
CKPB-A
WHA-FB
LCH