

配管のトラブルを解消。

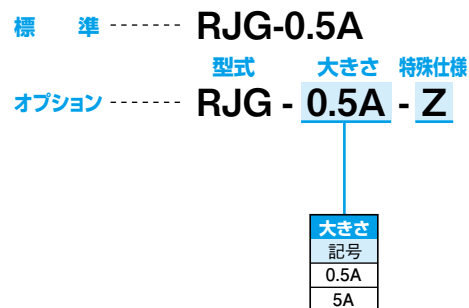
### 特長

- ロボットの配管の絡みを防止。
- ロボットに直接取付可能な固定ボルトを内蔵。
- パラレルリンクロボットの高加速度に対応。(RJG-0.5A)
- エア4本仕様、エアのみなので低価格。(RJG-5A)

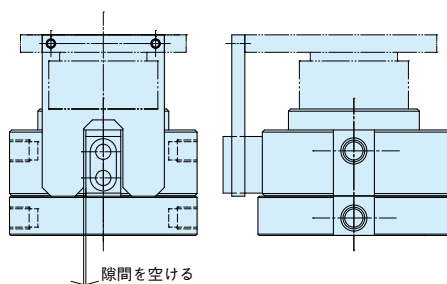


RJG-0.5A

### 型式表示方法



### 回転止め固定方法



※回転止めはお客様手配となります。  
上図は一例です。  
お客様の設備に合わせた回転止めの設計をお願いします。

### 仕様

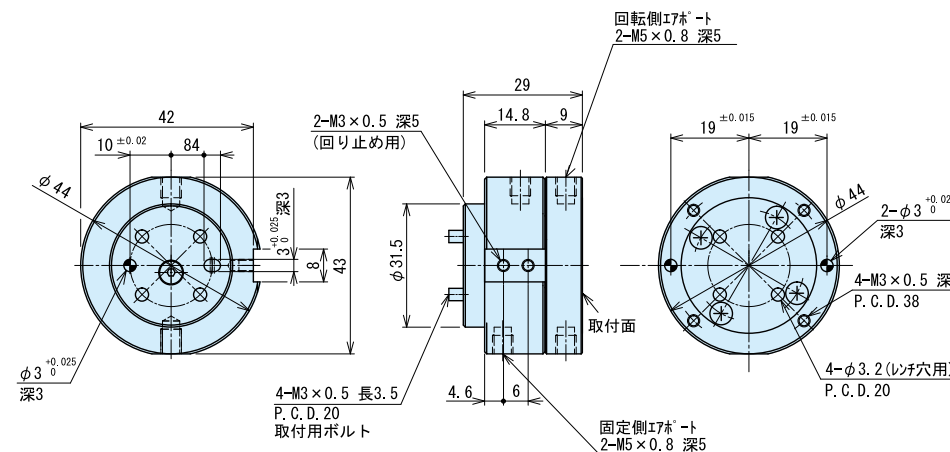
型 式	RJG-0.5A	RJG-5A	
周囲温度 (°C)	5~60		
回転角度	エンドレス		
許容回転数 (min <sup>-1</sup> )	340	240	
可搬質量 (kg)	0.5	5	
許容モーメント	曲げ (N·m)	2	12.9
	ねじり (N·m)	4.4	9.5
回転抵抗 (N·m)	0.1	0.5	
エアポート	回路数	2	4
	使用圧力範囲	-100kPa~0.7MPa※	
	最小断面積 (mm <sup>2</sup> )	4(φ2.3相当)	0.58
本体質量 (kg)	0.086	0.32	

※真空保持はできません。また、正圧と負圧を両方使用される場合、隣接させずポートを1つ開けてご使用ください。  
正圧と負圧を隣接させると正圧側から負圧側にエアが流れ、真空が破壊される恐れがあります。

### 外形図

#### ■RJG-0.5A

RJG-0.5A 標準



※装置へ取り付ける際は、HEX2の六角レンチを使用してください。

#### ■RJG-5A

RJG-5A 標準

