

ハンド
LHA
LHB-G
LHC
BSA
BHA-G
BHE
HMA
HME
HA
HC
HLC
HLF
HMF
HMFS
HF
HG
HK
HLG
HLA-G
HLB-G
HH
HHC-D
HHE
HLD
HJQ
HMD
HB
HJD
HJ
HMB
HD

ハンド
LHA
LHB-G
LHC
BSA
BHA-G
BHE
HMA
HME
HA
HC
HLC
HLF
HMF
HMFS
HF
HG
HK
HLG
HLA-G
HLB-G
HH
HHC-D
HHE
HLD
HJQ
HMD
HB
HJD
HJ
HMB
HD

広角180°開閉が可能な大把握力ハンド。

特長

■トグル機構により小型で強い把持力。

広角180°開閉でシンプルな動作可能。

■ピストンガイド採用。

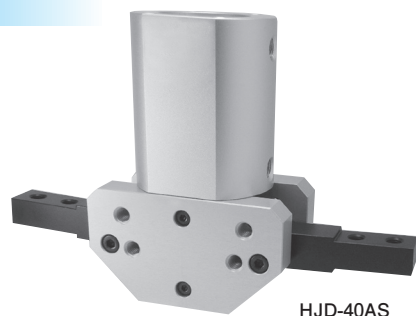
ピストンの動作フラツキ防止することで繰り返し精度UP。

直接ピストンに負荷がかからず耐久性UP。

マスタージョウの外的負荷をガイドが受けるため、剛性UP。

■食品製造工程向け仕様(オプション)。

食品機械用グリース(NSF H1)を使用。



HJD-40AS

型式表示方法

標準 ----- HJD-32AS

オプション ----- HJD - **32AS** - **FD1** - **KET3S2** - **Z**

大きさ		オプション		センサ・個数		特殊仕様	
記号	名称	記号	名称	記号	名称	記号	名称
32AS		FD1	食品機械用グリース	ET3	無接点3芯	KER2	無接点2芯
40AS				ET3L	無接点3芯	E24	有接点2芯
50AS1				ER3	無接点3芯	E24L	有接点2芯
63AS1				ER3L	無接点3芯	E25	有接点2芯
				KET3	無接点3芯	E25L	有接点2芯
				KER3	無接点3芯	E40	無接点3芯
				ET2	無接点2芯	E40L	無接点3芯
				ET2L	無接点2芯	E41	無接点2芯
				ER2	無接点2芯	E41L	無接点2芯
				ER2L	無接点2芯	S1	センサ1個
				KET2	無接点2芯	S2	センサ2個

※1 HJD-32AS、40ASのみ専用金具を用いて取付可能 (KET3、KET2となります)

※2 HJD-50AS1、63AS1のみ

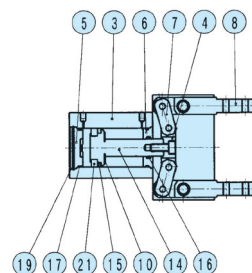
センサの仕様の詳細は ▶364P

仕様

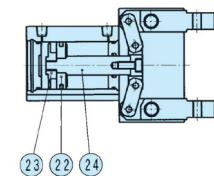
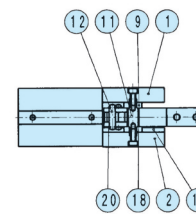
型式	HJD-32AS 外形図は ▶248P	HJD-40AS 外形図は ▶249P	HJD-50AS1 外形図は ▶250P	HJD-63AS1 外形図は ▶251P
駆動源	エア— 0.3~0.7MPa			
潤滑	無給油またはタービン油1種 (ISOVG32)			
周囲温度 (°C)	5~60			
開き角度	-4°~184°			
シリンダ径 (mm)	φ32	φ40	φ50	φ63
ロッド径 (mm)	φ14	φ16	φ20	φ20
内部容積[往復] (cm ³ /回)	46.0	88.7	180.8	331.5
繰り返し精度 (mm)	±0.1			
本体質量 (kg)	1.03	1.58	2.67	3.97

内部構造図、パーツ・パッキンリスト

■ HJD-32AS



■ HJD-40AS ~ 63AS1



■ パーツリスト

No.	名称	材質	No.	名称	材質	No.	名称	材質
1	ボディA	アルミ	9	カラー	炭素鋼	17	シリンダシール	
2	ボディB	アルミ	10	クッション		18	DUDライブアリング	
3	シリンダ	アルミ	11	支点軸	炭素鋼	19	C形止め輪	ステンレス
4	操作プレート	炭素鋼	12	作動軸	炭素鋼	20	E形止め輪	
5	シリンダカバー	アルミ	13	ガイドレール	炭素鋼	21	磁石	
6	ロッドカバー	アルミ	14	ピストン	アルミステンレス	22	ピストンA	アルミ
7	リンク	炭素鋼	15	ピストンシール		23	ピストンB	ステンレス
8	マスタージョウ	炭素鋼	16	ロッドシール		24	ピストンロッド	ステンレス

■ パッキンリスト

No.	HJD-32AS	HJD-40AS	HJD-50AS1	HJD-63AS1
15	PSD-32	PSD-40	PSD-50	PSD-63
16	MYA-14	MYA-16	MYA-20	MYA-20
17	S-29	S-36	S-46	S-60

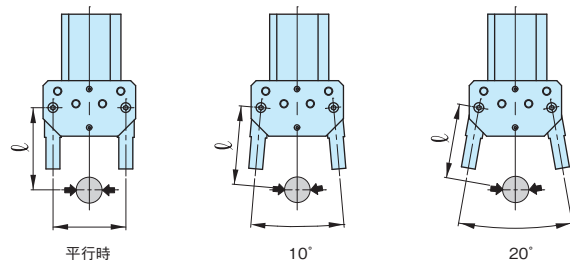
ハンド
LHA
LHB-G
LHC
BSA
BHA-G
BHE
HMA
HME
HA
HC
HLC
HLF
HMF
HMFS
HF
HG
HK
HLG
HLA-G
HLB-G
HH
HHC-D
HHE
HLD
HJQ
HMD
HB
HJD
HJ
HMB
HD

性能データ

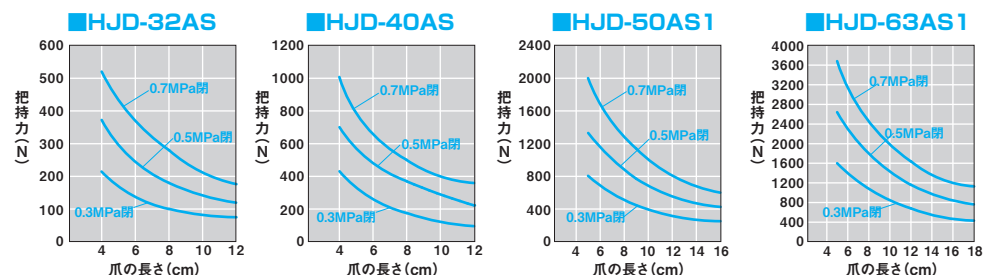
■把持力

供給圧力別(MPa)時においてハンドの爪長さ*l*における閉方向、平行時・10°時・20°時に作用する把持力を表します。

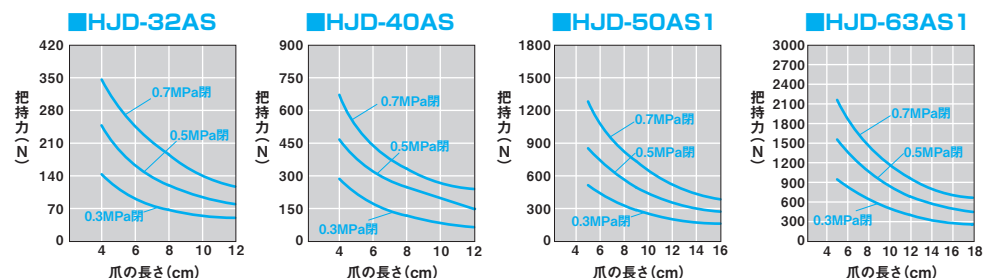
閉方向(→)



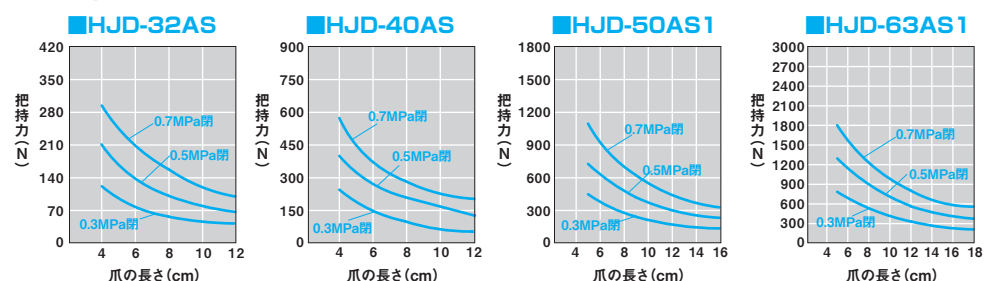
●平行時



●10°時

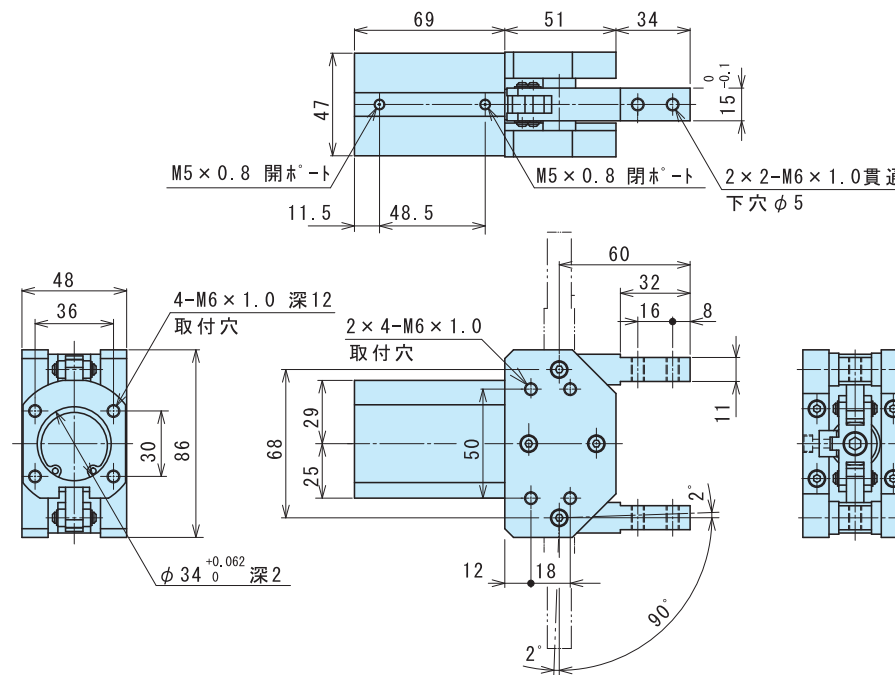


●20°時

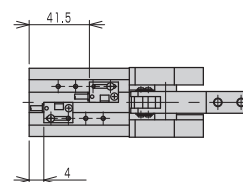
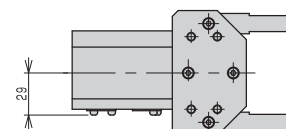


■HJD-32AS (最適把持力 100N~350N)

HJD-32AS 標準



HJD-32AS-KE □ S □



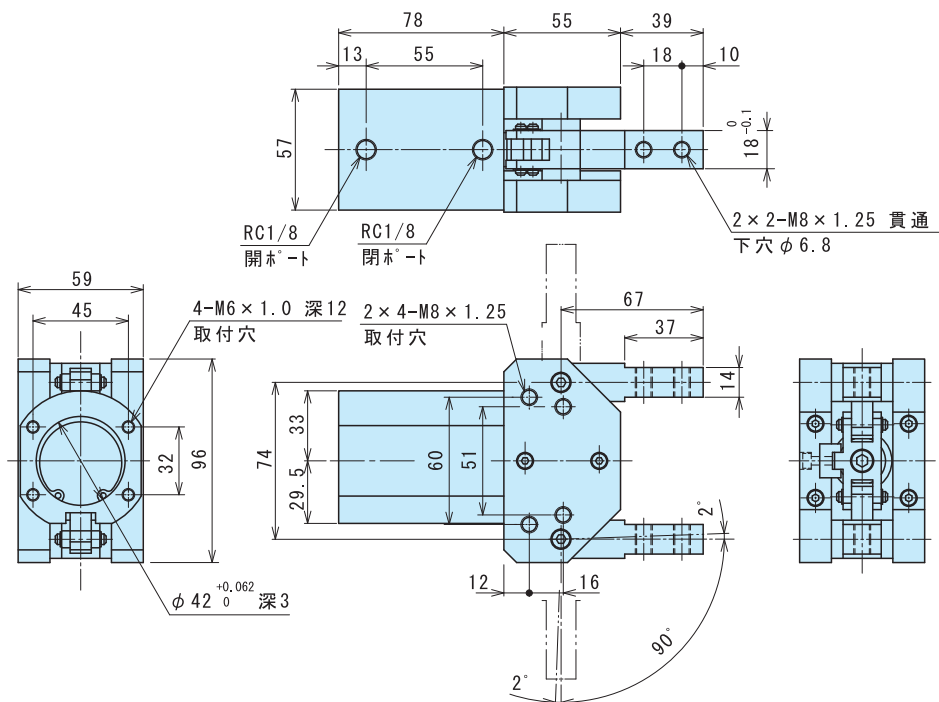
ハンド
LHA
LHB-G
LHC
BSA
BHA-G
BHE
HMA
HME
HA
HC
HLC
HLF
HMF
HMFS
HF
HG
HK
HLG
HLA-G
HLB-G
HH
HHC-D
HHE
HLD
HJQ
HMD
HB
HJD
HJ
HMB
HD

ハンド

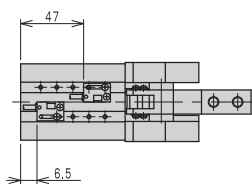
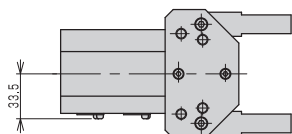
外形図

■HJD-40AS (最適把持力 100N~650N)

HJD-40AS 標準



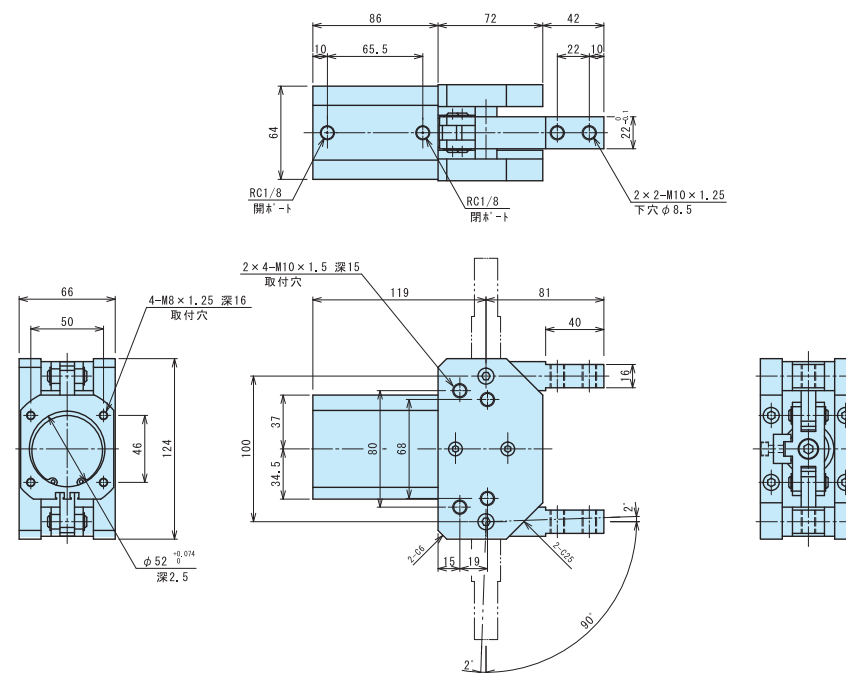
HJD-40AS-KE□S□



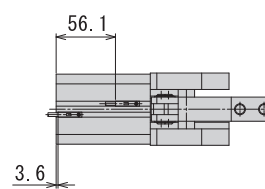
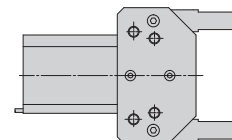
ハンド

■HJD-50AS1 (最適把持力 300N~1200N)

HJD-50AS1 標準



HJD-50AS1-E□S□



ハンド

LHA

LHB-G

LHC

BSA

BHA-G

BHE

HMA

HME

HA

HC

HLC

HLF

HMF

HMFS

HF

HG

HK

HLG

HLA-G

HLB-G

HH

HHC-D

HHE

HLD

HJQ

HMD

HB

HJD

HJ

HMB

HD

