

ハンド
LHA
LHB-G
LHC
BSA
BHA-G
BHE
HMA
HME
HA
HC
HLC
HLF
HMF
HMFS
HF
HG
HK
HLG
HLA-G
HLB-G
HH
HHC-D
HHE
HLD
HJQ
HMD
HB
HJD
HJ
HMB
HD

ゴムカバー付のクロスローラ平行ハンド。

特長

■ゴムカバー付で、耐環境性が向上。

ミストやダストの流入をゴムカバー装着により防ぎ耐環境性が向上します。

■クロスローラガイドで高精度、滑らか作動を実現。

スライド部にクロスローラベアリング保持機構を採用。高精度で滑らかな動きを実現します。

■コンパクトで高剛性。

スライド部をオーバーラップ、ロング保持機構により、コンパクトで大きなモーメント荷重に耐えられます。

■クリーンルーム対応可能。

クラス10、クラス1000に対応可能です。

■食品製造工程向け仕様(オプション)。

食品機械用グリース(NSF H1)を使用。
ゴムカバーは水色のシリコン系を選択可能。



BHG-05AS

型式表示方法

標準 ----- BHG-01AS

オプション ----- BHG- **01AS** - **GH** - **ET3S2** - **Z**

記号	名称		記号		名称	
	記号	名称	記号	名称	記号	名称
01AS	無記号	複動式	GC1	※1 クリーンルーム仕様	ET3	無接点3芯
03AS	NO	ノーマルオープン	GC2	※1 クリーンルーム仕様	ET2L	無接点2芯
04AS	NC	ノーマルクローズ	PF	ポート位置変更	ER3L	無接点3芯
05AS	GH	耐油ゴムカバー	FD1	食品機械用グリース	ER2L	無接点2芯
06AS	GT	耐熱ゴムカバー	GTF	水色シリコンゴムカバー	ER3L	無接点3芯
					E24	※2 有接点2芯
					E2L	※2 有接点2芯

※1 06ASは除く

オプションの仕様の詳細は ▶42p

※2 06ASのみ

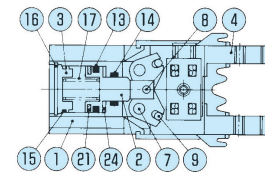
センサの仕様の詳細は ▶364p

仕様

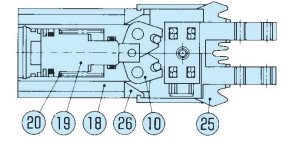
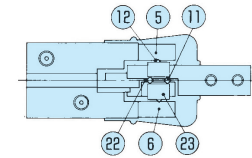
型 式	BHG-01AS	BHG-03AS	BHG-04AS	BHG-05AS	BHG-06AS
駆動源	エア 0.1~0.7MPa (NO、NC仕様は 0.3~0.7MPa)				
潤滑	無給油またはタービン油1種 (ISOVG32)				
周囲温度 (°C)	5~60				
動作ストローク (mm)	5	9	11	15	20
シリンダ径 (mm)	φ12	φ16	φ20	φ25	φ32
ロッド径 (mm)	φ6	φ8	φ10	φ12	φ16
内部容積 [往復] (cm ³ /回)	0.32	1.58	2.89	6.32	14.07
繰り返し精度 (mm)	±0.01				
本体質量 (kg)	0.118	0.165	0.283	0.455	1.170

内部構造図、パーツ・パッキンリスト

■標準(複動)NOタイプ



■NCタイプ



■パーツリスト

No.	名 称	材 質	No.	名 称	材 質	No.	名 称	材 質
1	ボディ	アルミ	10	アーム	炭素鋼	19	NCピストン	ステンレス
2	ピストン	ステンレス	11	クロスローラ A		20	NCスプリング	ステンレス線
3	シリンダカバー	樹脂	12	クロスローラ B		21	磁石	
4	マスタージョウ	炭素鋼	13	ピストンシール		22	リテーナー A	
5	ベアリングガイド A	炭素鋼	14	ロッドシール		23	リテーナー B	
6	ベアリングガイド B	炭素鋼	15	シリンダシール		24	クッション	
7	支点軸	炭素鋼	16	止め輪		25	ゴムカバー	ゴム
8	作動軸 A	軸受鋼	17	NOスプリング	ステンレス線	26	金具	アルミ
9	作動軸 B	軸受鋼	18	NCボディ	アルミ			

■パッキンリスト

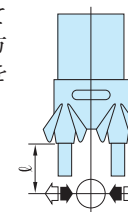
No.	BHG-01AS	BHG-03AS	BHG-04AS	BHG-05AS	BHG-06AS
13	PSD-12	PSD-16	PSD-20	PSD-25	PSD-32
14	MYA-6	MYA-8	MYA-10	MYA-12	MYA-16
15	φ10×φ1	φ14×φ1	φ18×φ1	φ22.3×φ1.02	S-29

性能データ

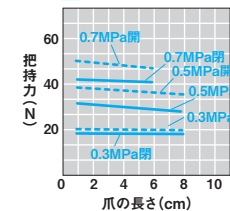
■把持力

供給圧力別 (MPa) 時においてハンドの爪の長さℓにおける開方向、閉方向に作用する把持力を表します。

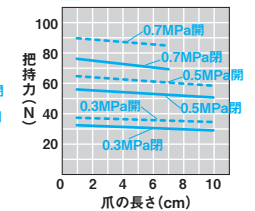
開方向(⇐) -----
閉方向(⇒) -----



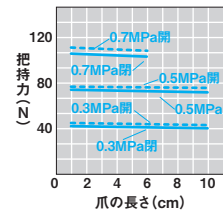
■BHG-01AS



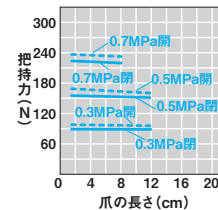
■BHG-03AS



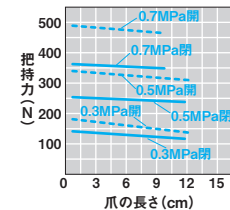
■BHG-04AS



■BHG-05AS



■BHG-06AS



ハンド
LHA
LHB-G
LHC
BSA
BHA-G
BHE
HMA
HME
HA
HC
HLC
HLF
HMF
HMFS
HF
HG
HK
HLG
HLA-G
HLB-G
HH
HHC-D
HHE
HLD
HJQ
HMD
HB
HJD
HJ
HMB
HD

ハンド
LHA
LHB-G
LHC
BSA
BHA-G
BHE
HMA
HME
HA
HC
HLC
HLF
HMF
HMFS
HF
HG
HK
HLG
HLA-G
HLB-G
HH
HHC-D
HHE
HLD
HJQ
HMD
HB
HJD
HJ
HMB
HD

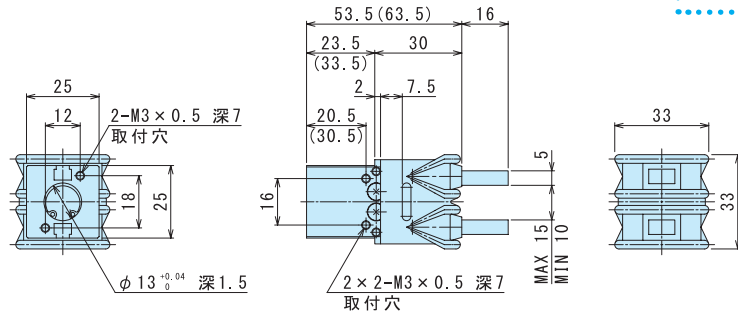
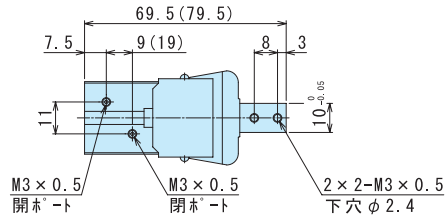
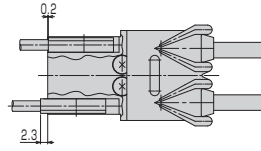
外形図

■BHG-01AS (最適把持力 15N~30N)

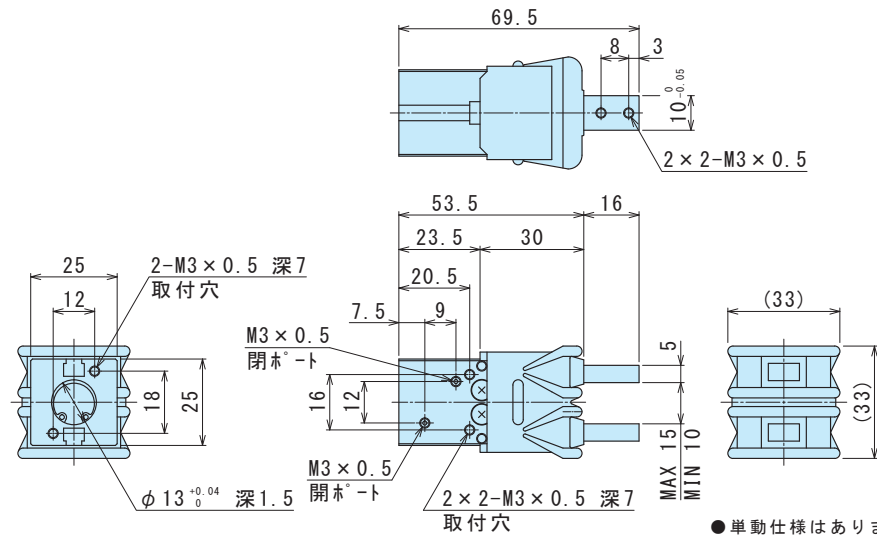
BHG-01AS 標準・NO・NC

※ () 内は NC (ノーマル・クローズ) 仕様寸法です。

BHG-01AS-E□S□



BHG-01AS-PF



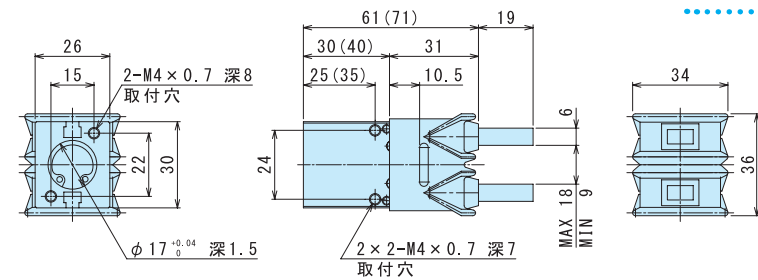
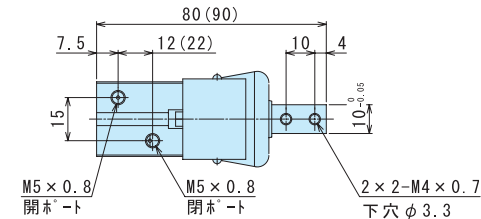
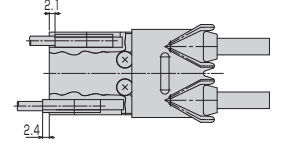
●単動仕様はありません。

■BHG-03AS (最適把持力 30N~50N)

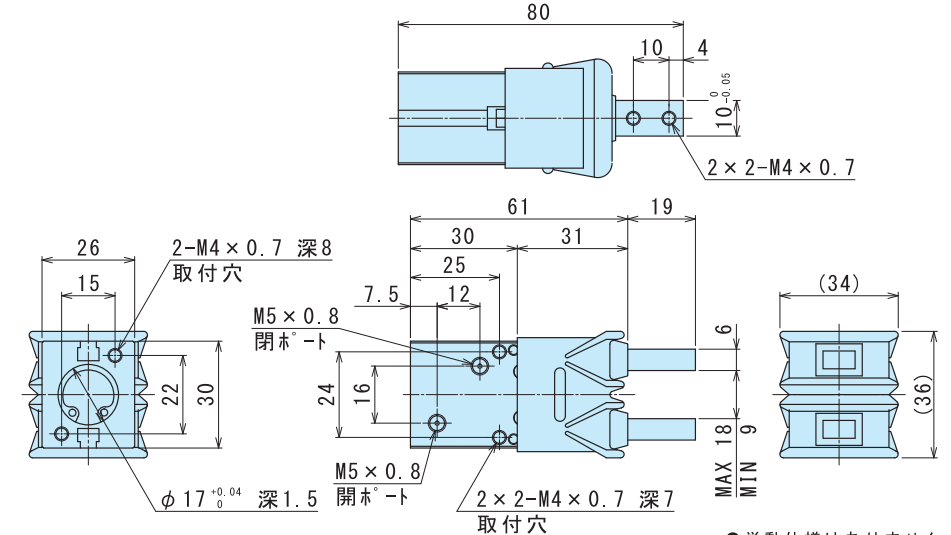
BHG-03AS 標準・NO・NC

※ () 内は NC (ノーマル・クローズ) 仕様寸法です。

BHG-03AS-E□S□



BHG-03AS-PF



●単動仕様はありません。

ハンド
LHA
LHB-G
LHC
BSA
BHA-G
BHE
HMA
HME
HA
HC
HLC
HLF
HMF
HMFS
HF
HG
HK
HLG
HLA-G
HLB-G
HH
HHC-D
HHE
HLD
HJQ
HMD
HB
HJD
HJ
HMB
HD

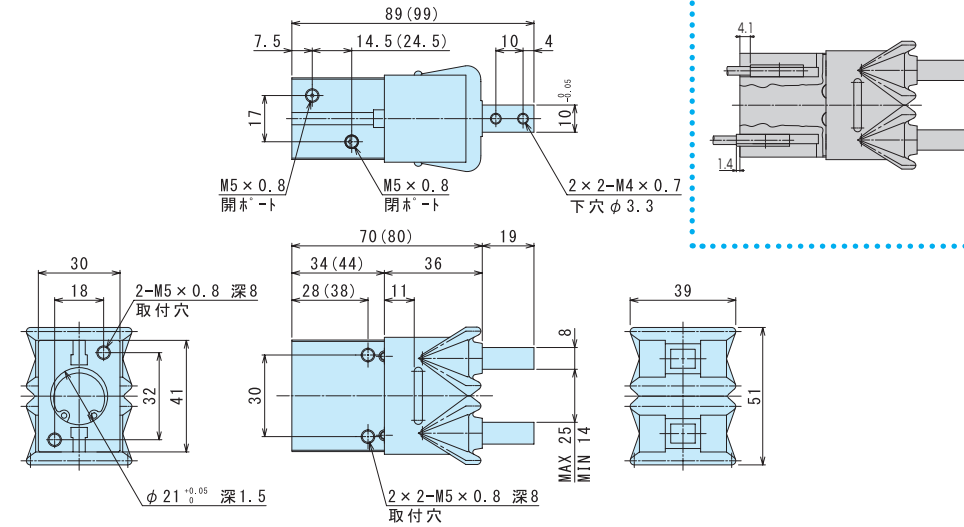
ハンド
LHA
LHB-G
LHC
BSA
BHA-G
BHE
HMA
HME
HA
HC
HLC
HLF
HMF
HMFS
HF
HG
HK
HLG
HLA-G
HLB-G
HH
HHC-D
HHE
HLD
HJQ
HMD
HB
HJD
HJ
HMB
HD

外形図

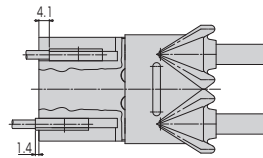
■BHG-04AS (最適把持力 40N~80N)

BHG-04AS 標準・NO・NC

※ ()内はNC(ノーマル・クローズ)仕様寸法です。



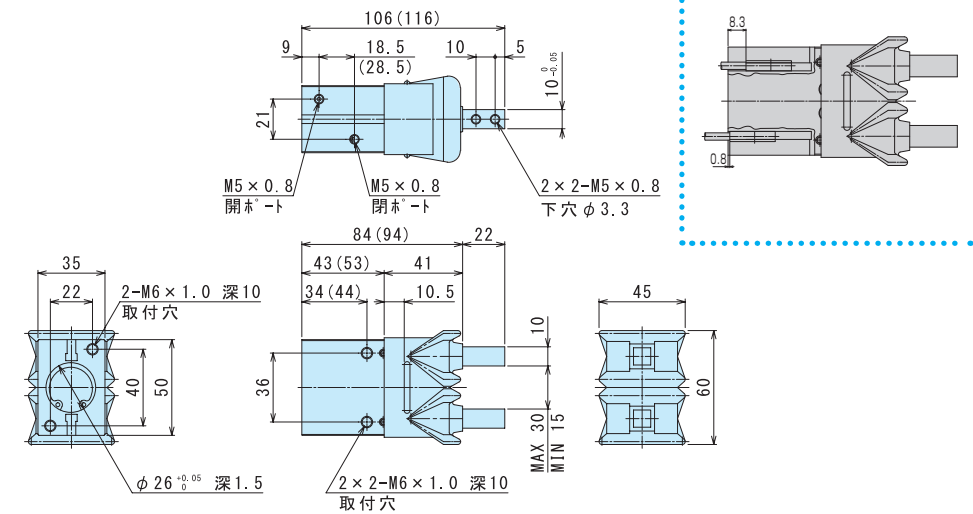
BHG-04AS-E□S□



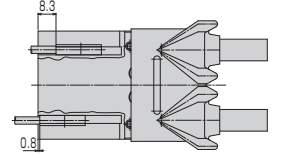
■BHG-05AS (最適把持力 80N~150N)

BHG-05AS 標準・NO・NC

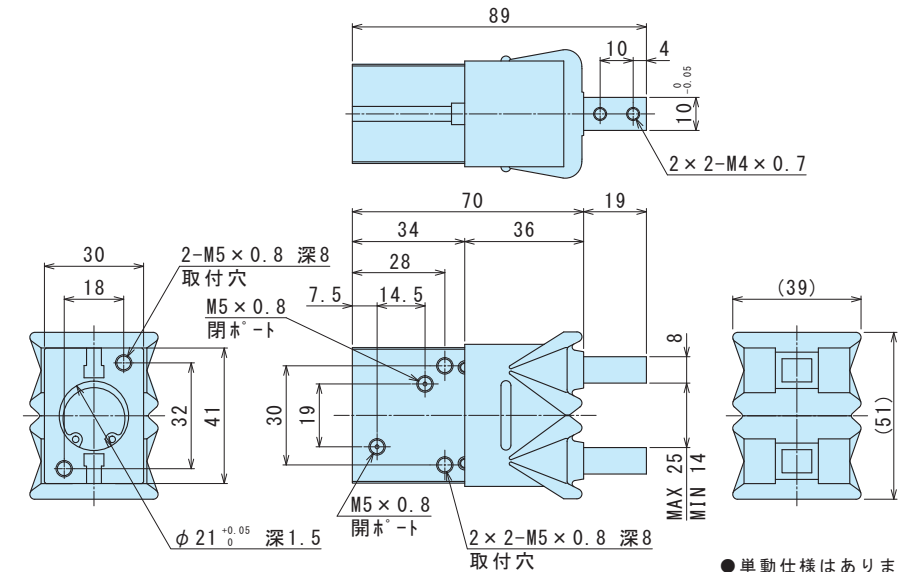
※ ()内はNC(ノーマル・クローズ)仕様寸法です。



BHG-05AS-E□S□

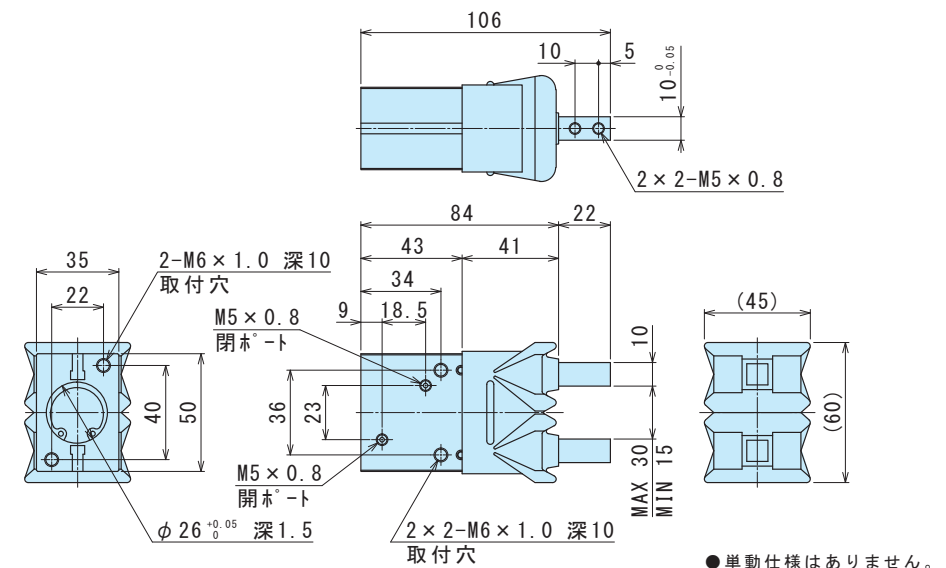


BHG-04AS-PF



●単動仕様はありません。

BHG-05AS-PF



●単動仕様はありません。

ハンド
LHA
LHB-G
LHC
BSA
BHA-G
BHE
HMA
HME
HA
HC
HLC
HLF
HMF
HMFS
HF
HG
HK
HLG
HLA-G
HLB-G
HH
HHC-D
HHE
HLD
HJQ
HMD
HB
HJD
HJ
HMB
HD

