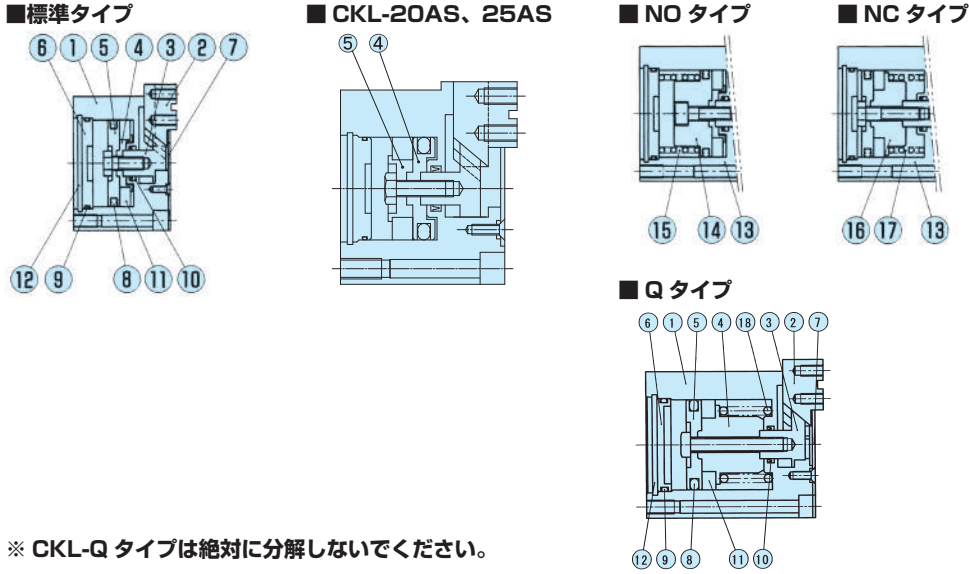


内部構造図、パーツ・パッキンリスト



※ CKL-Q タイプは絶対に分解しないでください。

■ パーツリスト

No.	名称	材質	No.	名称	材質	No.	名称	材質
1	ボディ	アルミ	7	センターカバー	ステンレス	13	NO・NCボディ	アルミ
2	マスタージョウ	炭素鋼	8	ピストンシール		14	NOピストンC	アルミ
3	ピストンA	※1	9	シリンダシール		15	NOスプリング	ステンレス
4	ピストンB	アルミ	10	ロッドシール		16	NCピストンB	アルミ
5	ピストンC	アルミ	11	磁石		17	NCスプリング	ステンレス
6	シリンダカバー	アルミ	12	C形止め輪		18	Qスプリング	ステンレス

※1 16AS, 32ASはステンレス 40AS~80ASは炭素鋼
※2 16AS~63ASはステンレス 80AS~100ASは炭素鋼

■ パッキンリスト

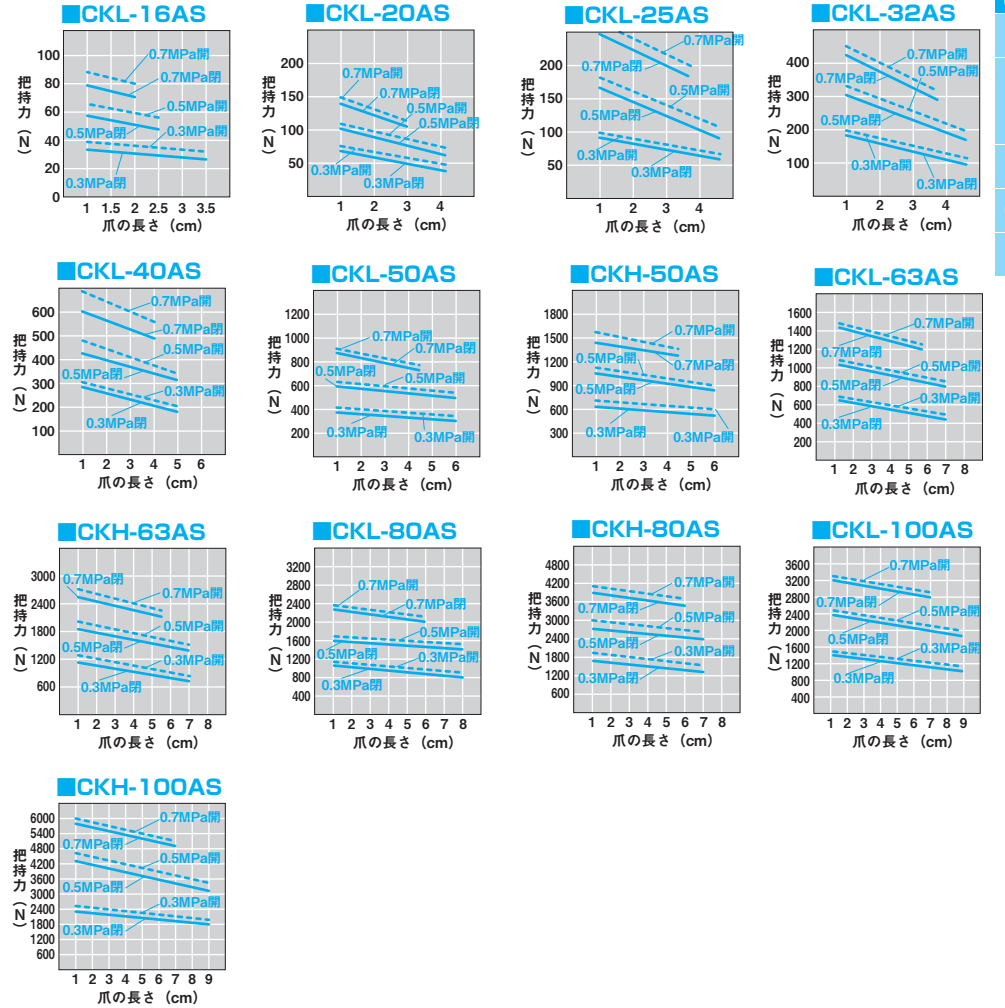
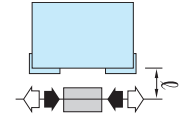
No.	CKL-16AS	CKL-20AS	CKL-25AS	CKL-32AS CKL-32AS-Q	CKL-40AS CKL-40AS-Q	CKL-50AS(L1) CKL-50AS-Q	CKL-63AS(L1) CKL-63AS-Q	CKL-80AS(L1) CKL-80AS-Q	CKL-100AS(L1)
8	PSD-16	PSD-20	PSD-25	PSD-32	PSD-40	PSD-50	PSD-63	PSD-80	PSD-100
9	φ14×φ1	φ18×φ1	φ22.33×φ1.02	S-29	S-36	S-46	S-60	G-75	G-95
10	MYA-6	MYA-6	MYA-8	MYA-10	MYA-12	MYA-14	MYA-16	MYA-16	MYA-20

性能データ

■ 保持力

供給圧力 (MPa) 時においてチャックの爪の長さ l における開方向、閉方向に作用する保持力を表します。

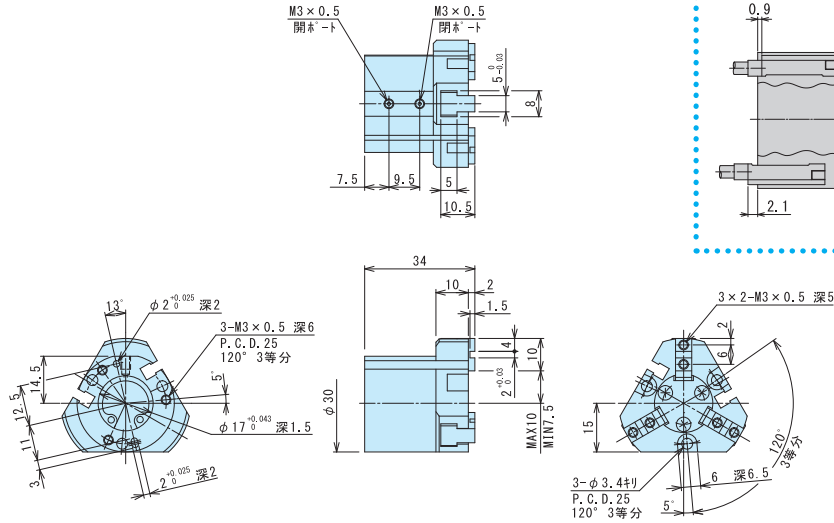
開方向(←) ---
閉方向(→) ———



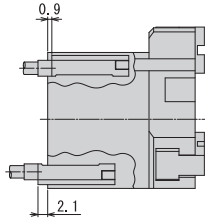
外形図

■ CKL-16AS (最適把持力 40N ~ 60N)

CKL-16AS 標準



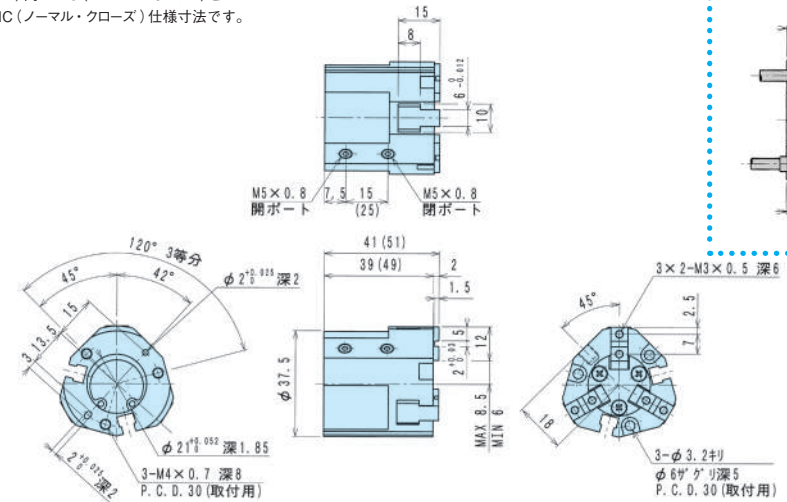
CKL-16AS-E□S□



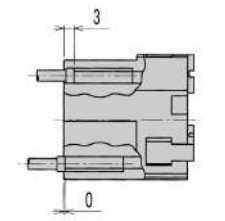
■ CKL-20AS (最適把持力 60N ~ 100N)

CKL-20AS 標準・NO・NC

※ ()内は NO (ノーマル・オープン) と NC (ノーマル・クローズ) 仕様寸法です。

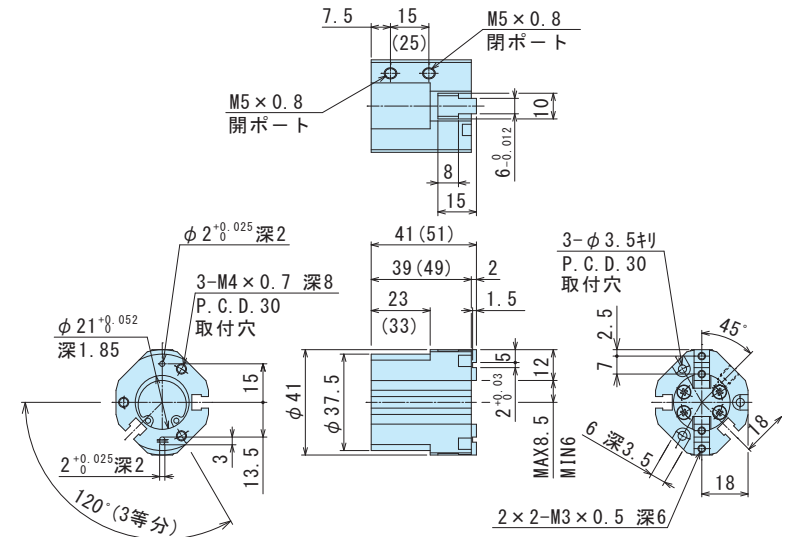


CKL-20AS-E□S□



CKL-20AS-J2 標準・NO・NC

※ ()内は NO (ノーマル・オープン) と NC (ノーマル・クローズ) 仕様寸法です。



チャック

CKS

CKSF

CKJ

CKJB

CKL-H

CKLG-F

CKT-U

CKG

CKF

CK

CKB-D

CKA-B-D

CKE

チャック

CKS

CKSF

CKJ

CKJB

CKL-H

CKLG-F

CKT-U

CKG

CKF

CK

CKB-D

CKA-B-D

CKE

チャック

CKS

CKSF

CKJ

CKJB

CKL-H

CKLG-F

CKT-U

CKG

CKF

CK

CKB-D

CKA-B-D

CKE

チャック

CKS

CKSF

CKJ

CKJB

CKL-H

CKLG-F

CKT-U

CKG

CKF

CK

CKB-D

CKA-B-D

CKE

チャック

CKS

CKSF

CKJ

CKJB

CKL-H

CKLG-F

CKT-U

CKG

CKF

CK

CKB-D

CKA-B-D

CKE

チャック

CKS

CKSF

CKJ

CKJB

CKL-H

CKLG-F

CKT-U

CKG

CKF

CK

CKB-D

CKA-B-D

CKE

チャック

CKS

CKSF

CKJ

CKJB

CKL-H

CKLG-F

CKT-U

CKG

CKF

CK

CKB-D

CKA-B-D

CKE

チャック

CKS

CKSF

CKJ

CKJB

CKL-H

CKLG-F

CKT-U

CKG

CKF

CK

CKB-D

CKA-B-D

CKE

チャック

CKS

CKSF

CKJ

CKJB

CKL-H

CKLG-F

CKT-U

CKG

CKF

CK

CKB-D

CKA-B-D

CKE

チャック

CKS

CKSF

CKJ

CKJB

CKL-H

CKLG-F

CKT-U

CKG

CKF

CK

CKB-D

CKA-B-D

CKE

チャック

CKS

CKSF

CKJ

CKJB

CKL-H

CKLG-F

CKT-U

CKG

CKF

CK

CKB-D

CKA-B-D

CKE

チャック

CKS

CKSF

CKJ

CKJB

CKL-H

CKLG-F

CKT-U

CKG

CKF

CK

CKB-D

CKA-B-D

CKE

チャック

CKS

CKSF

CKJ

CKJB

CKL-H

CKLG-F

CKT-U

CKG

CKF

CK

CKB-D

CKA-B-D

CKE

チャック

CKS

CKSF

CKJ

CKJB

CKL-H

CKLG-F

CKT-U

CKG

CKF

CK

CKB-D

CKA-B-D

CKE

チャック

CKS

CKSF

CKJ

CKJB

CKL-H

CKLG-F

CKT-U

CKG

CKF

CK

CKB-D

CKA-B-D

CKE

チャック

CKS

CKSF

CKJ

CKJB

CKL-H

CKLG-F

CKT-U

CKG

CKF

CK

CKB-D

CKA-B-D

CKE

チャック

CKS

CKSF

CKJ

CKJB

CKL-H

CKLG-F

CKT-U

CKG

CKF

CK

CKB-D

CKA-B-D

CKE

チャック

CKS

CKSF

CKJ

CKJB

CKL-H

CKLG-F

CKT-U

CKG

CKF

CK

CKB-D

CKA-B-D

CKE

チャック

CKS

CKSF

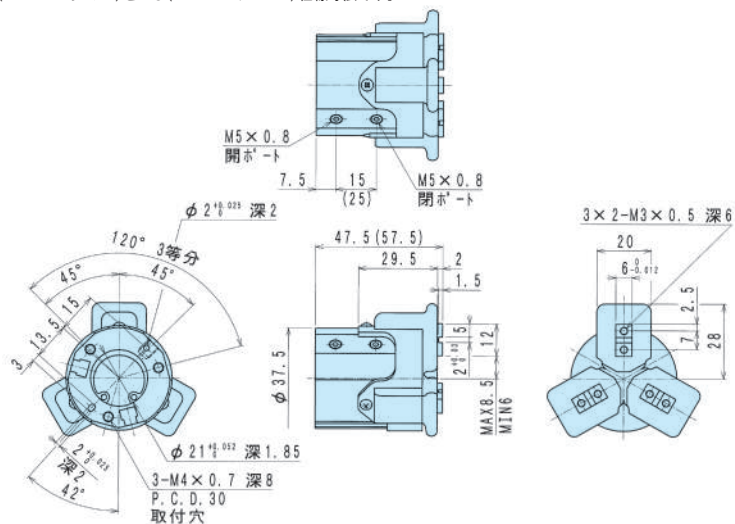
CKJ

外形図

- チャック
- CKS
- CKSF
- CKJ
- CKJB
- CKL-H
- CKL-G-F
- CKT-U
- CKG
- CKF
- CK
- CKB-D
- CKA-B-D
- CKE

CKLG-20AS 標準・NO・NC

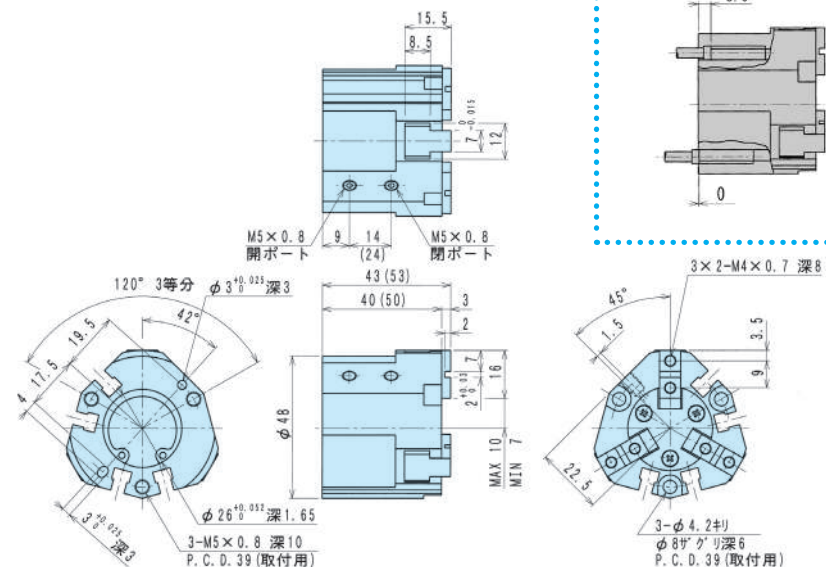
※ ()内は NO (ノーマル・オープン) と NC (ノーマル・クローズ) 仕様寸法です。



CKL-25AS (最適把持力 80N ~ 180N)

CKL-25AS 標準・NO・NC

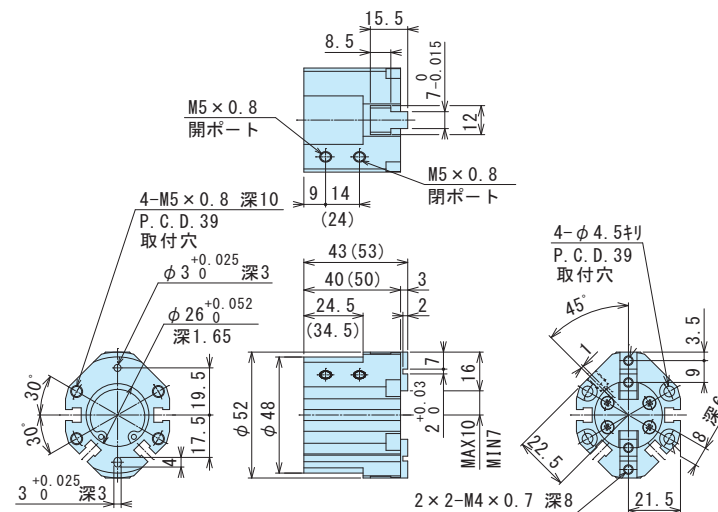
※ ()内は NO (ノーマル・オープン) と NC (ノーマル・クローズ) 仕様寸法です。



CKL-25AS-E□S□

CKL-25AS-J2 標準・NO・NC

※ ()内は NO (ノーマル・オープン) と NC (ノーマル・クローズ) 仕様寸法です。



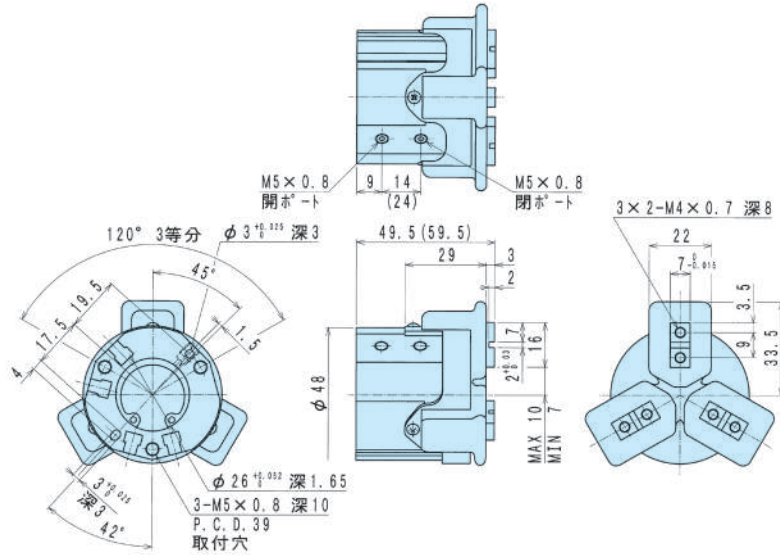
- チャック
- CKS
- CKSF
- CKJ
- CKJB
- CKL-H
- CKL-G-F
- CKT-U
- CKG
- CKF
- CK
- CKB-D
- CKA-B-D
- CKE

外形図

チャック
 CKS
 CKSF
 CKJ
 CKJB
 CKL-H
 CKLG-F
 CKT-U
 CKG
 CKF
 CK
 CKB-D
 CKA-B-D
 CKE

CKLG-25AS 標準・NO・NC

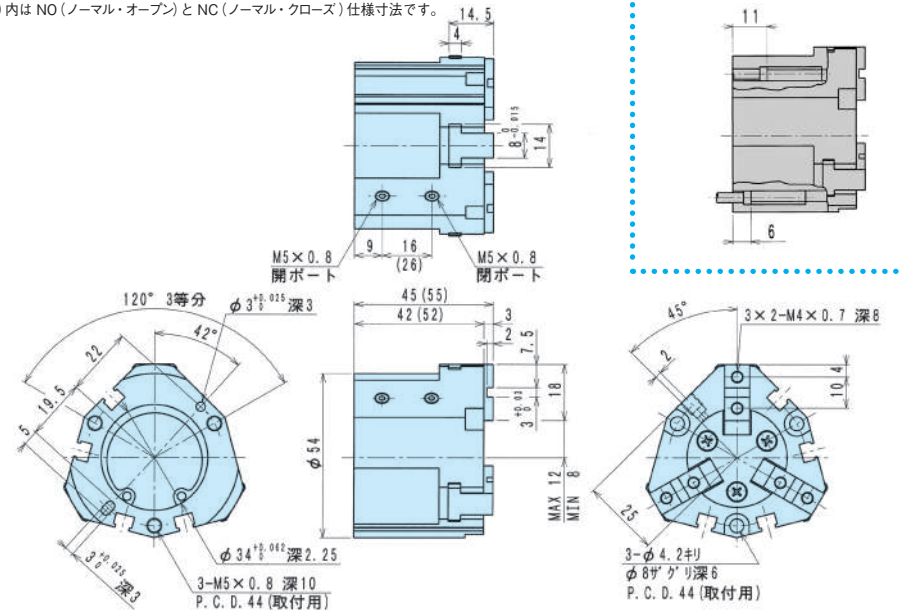
※ ()内は NO (ノーマル・オープン) と NC (ノーマル・クローズ) 仕様寸法です。



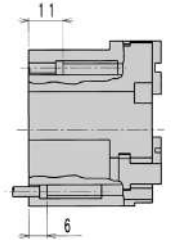
CKL-32AS (最適把持力 150N ~ 300N)

CKL-32AS 標準・NO・NC

※ ()内は NO (ノーマル・オープン) と NC (ノーマル・クローズ) 仕様寸法です。

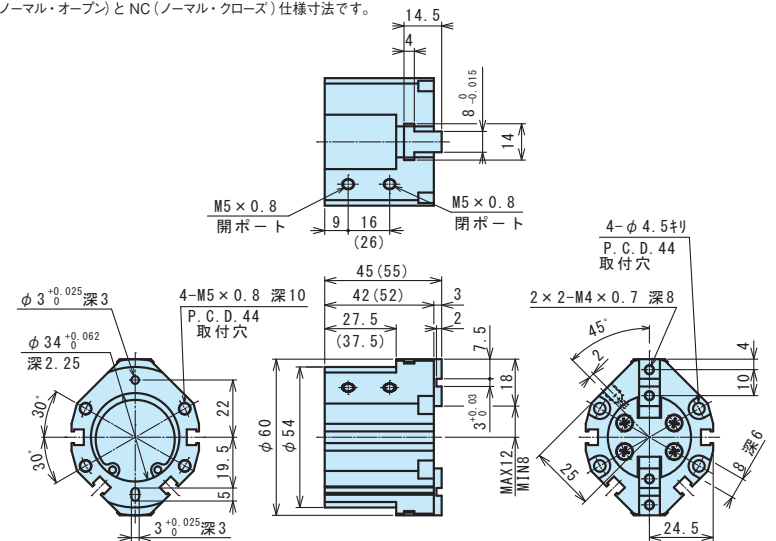


CKL-32AS-E□S□



CKL-32AS-J2 標準・NO・NC

※ ()内は NO (ノーマル・オープン) と NC (ノーマル・クローズ) 仕様寸法です。



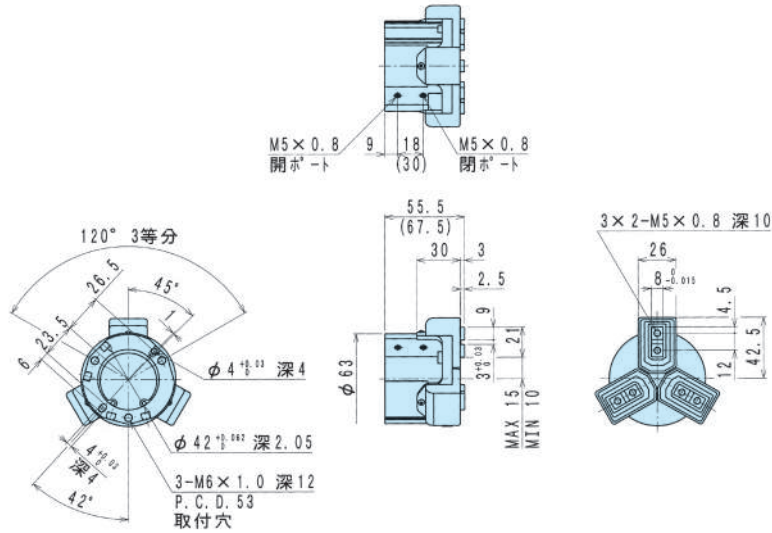
チャック
 CKS
 CKSF
 CKJ
 CKJB
 CKL-H
 CKLG-F
 CKT-U
 CKG
 CKF
 CK
 CKB-D
 CKA-B-D
 CKE

外形図

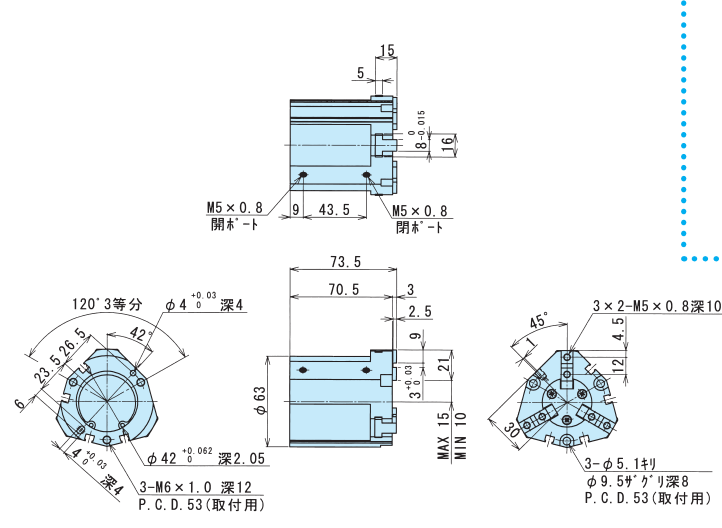
- チャック
- CKS
- CKSF
- CKJ
- CKJB
- CKL-H
- CKL-G-F
- CKT-U
- CKG
- CKF
- CK
- CKB-D
- CKA-B-D
- CKE

CKLG-40AS 標準・NO・NC

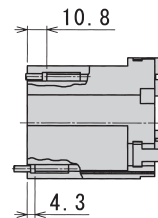
※ () 内は NO (ノーマル・オープン) と NC (ノーマル・クローズ) 仕様寸法です。



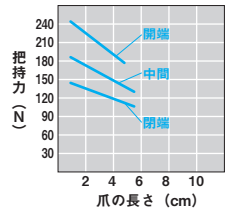
CKL-40AS-Q 標準



CKL-40AS-Q-E□S□



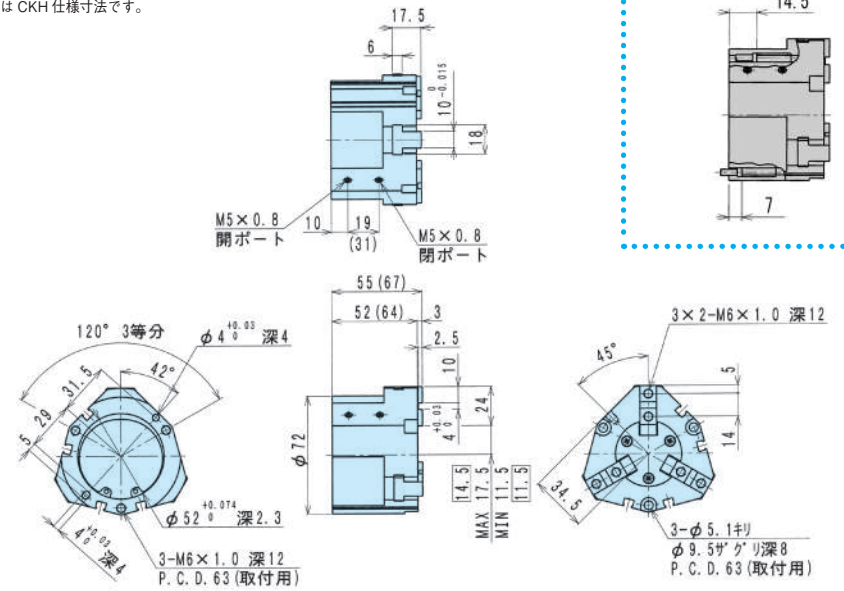
CKL-40AS-Q



CKL-50AS (最適把持力 450N ~ 650N)

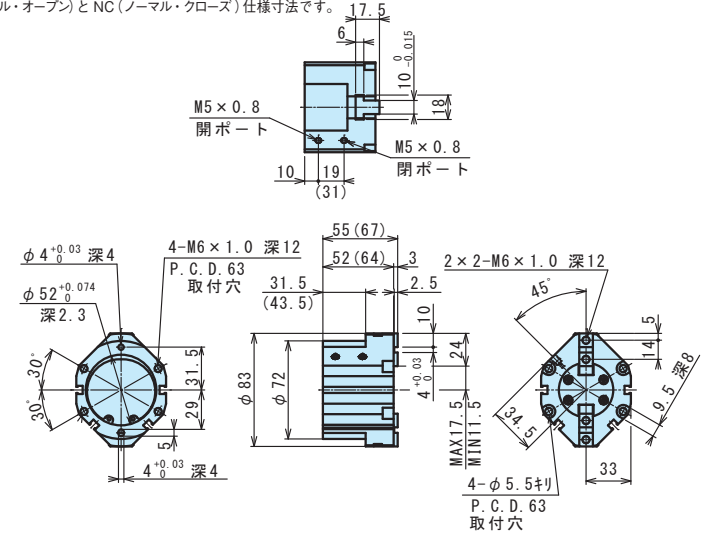
CKL-50AS 標準・NO・NC

※ () 内は NO (ノーマル・オープン) と NC (ノーマル・クローズ) 仕様寸法です。
※ □ 内は CKH 仕様寸法です。



CKL-50AS-J2 標準・NO・NC

※ () 内は NO (ノーマル・オープン) と NC (ノーマル・クローズ) 仕様寸法です。



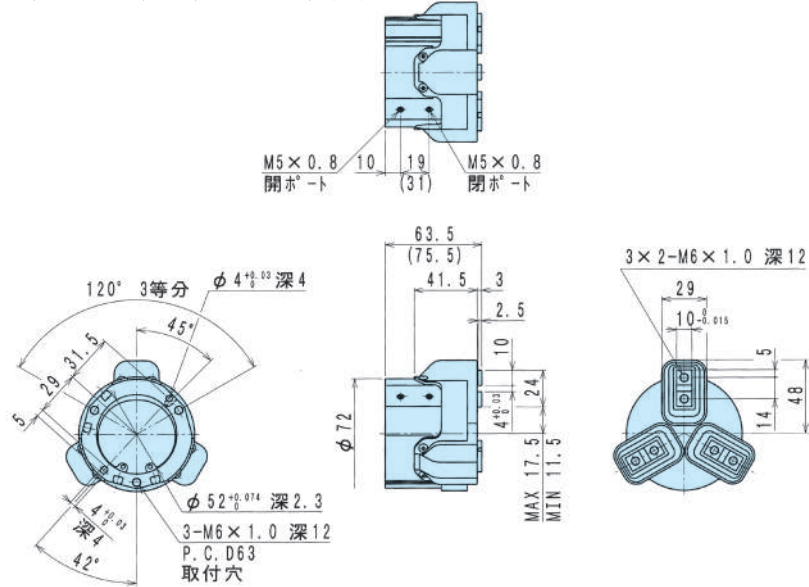
- チャック
- CKS
- CKSF
- CKJ
- CKJB
- CKL-H
- CKL-G-F
- CKT-U
- CKG
- CKF
- CK
- CKB-D
- CKA-B-D
- CKE

外形図

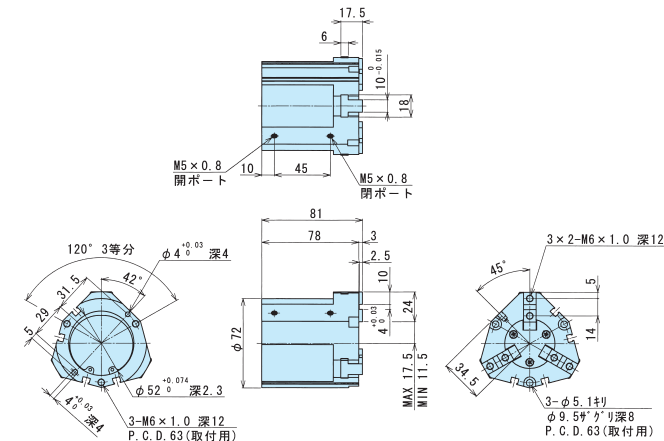
チャック
 CKS
 CKSF
 CKJ
 CKJB
 CKL-H
 CKL-G-F
 CKT-U
 CKG
 CKF
 CK
 CKB-D
 CKA-B-D
 CKE

CKLG-50AS 標準・NO・NC

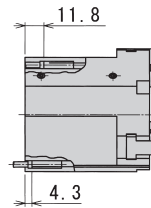
※ () 内は NO (ノーマル・オープン) と NC (ノーマル・クローズ) 仕様寸法です。



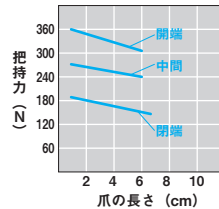
CKL-50AS-Q 標準



CKL-50AS-Q-E□S□



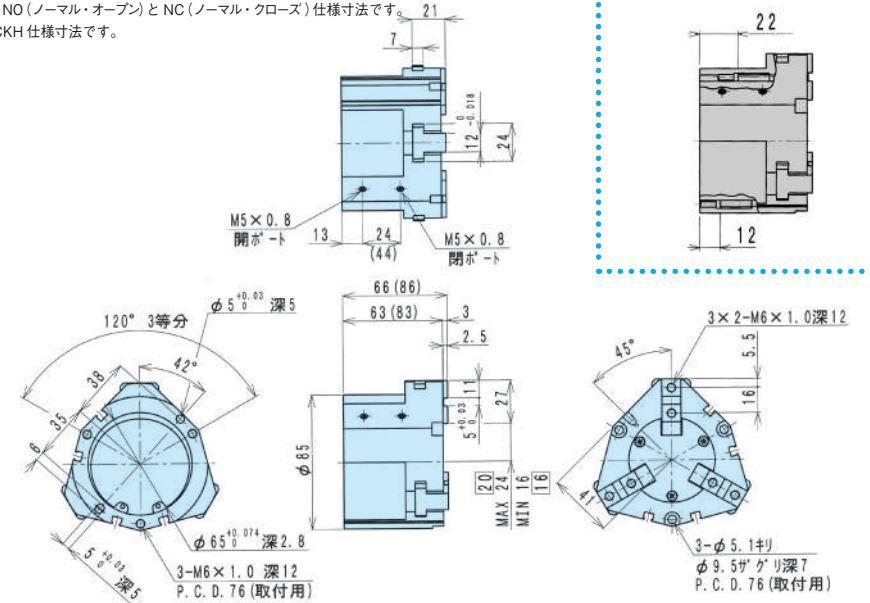
CKL-50AS-Q



CKL-63AS (最適把持力 600N ~ 1000N)

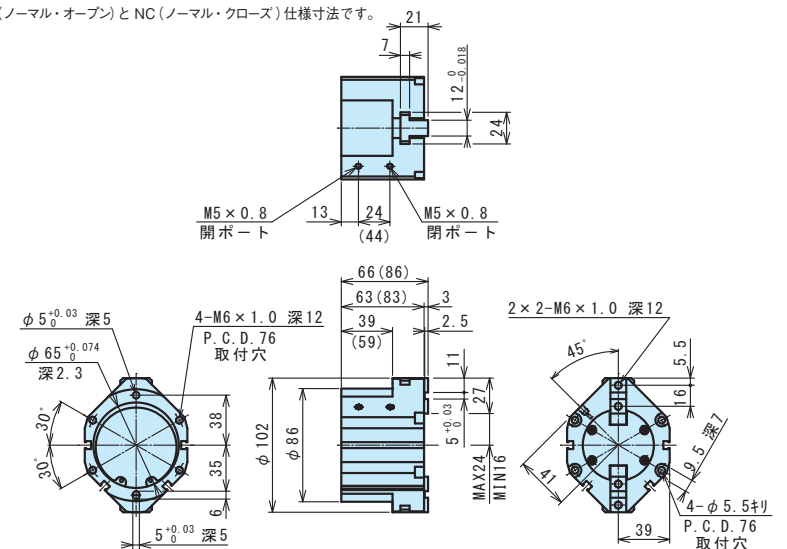
CKL-63AS 標準・NO・NC

※ () 内は NO (ノーマル・オープン) と NC (ノーマル・クローズ) 仕様寸法です。
 ※ □内は CKH 仕様寸法です。



CKL-63AS-J2 標準・NO・NC

※ () 内は NO (ノーマル・オープン) と NC (ノーマル・クローズ) 仕様寸法です。



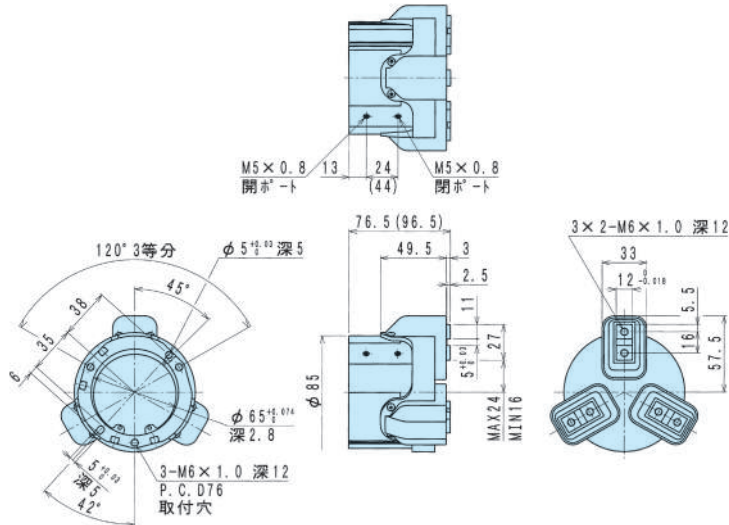
チャック
 CKS
 CKSF
 CKJ
 CKJB
 CKL-H
 CKL-G-F
 CKT-U
 CKG
 CKF
 CK
 CKB-D
 CKA-B-D
 CKE

外形図

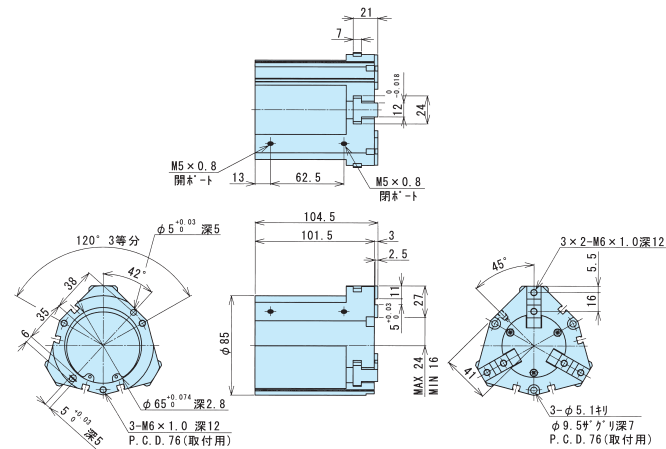
チャック
CKS
CKSF
CKJ
CKJB
CKL-H
CKL-G-F
CKT-U
CKG
CKF
CK
CKB-D
CKA-B-D
CKE

CKLG-63AS 標準・NO・NC

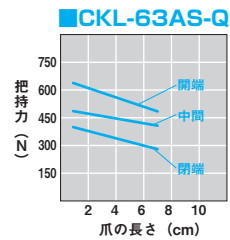
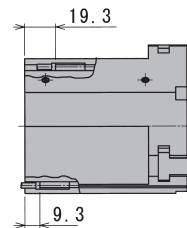
※ () 内は NO (ノーマル・オープン) と NC (ノーマル・クローズ) 仕様寸法です。



CKL-63AS-Q 標準



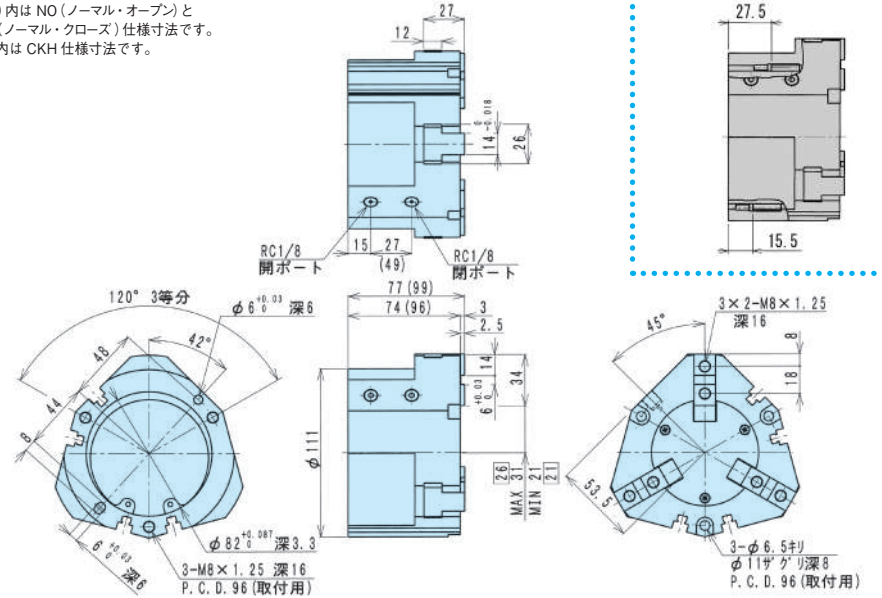
CKL-63AS-Q-E□S□



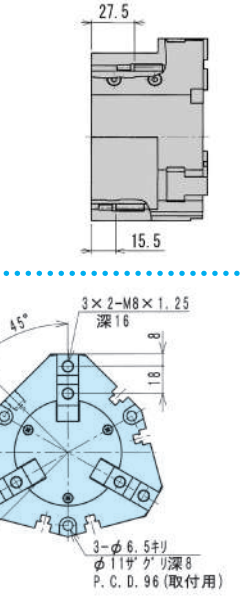
CKL-80AS (最適把持力 1300N ~ 1600N)

CKL-80AS 標準・NO・NC

※ () 内は NO (ノーマル・オープン) と NC (ノーマル・クローズ) 仕様寸法です。
※ □内は CKH 仕様寸法です。

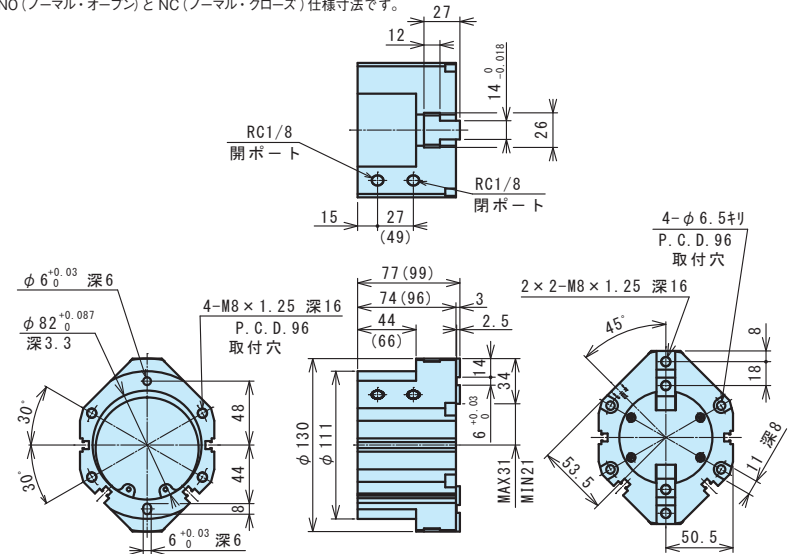


CKL-80AS-E□S□



CKL-80AS-J2 標準・NO・NC

※ () 内は NO (ノーマル・オープン) と NC (ノーマル・クローズ) 仕様寸法です。



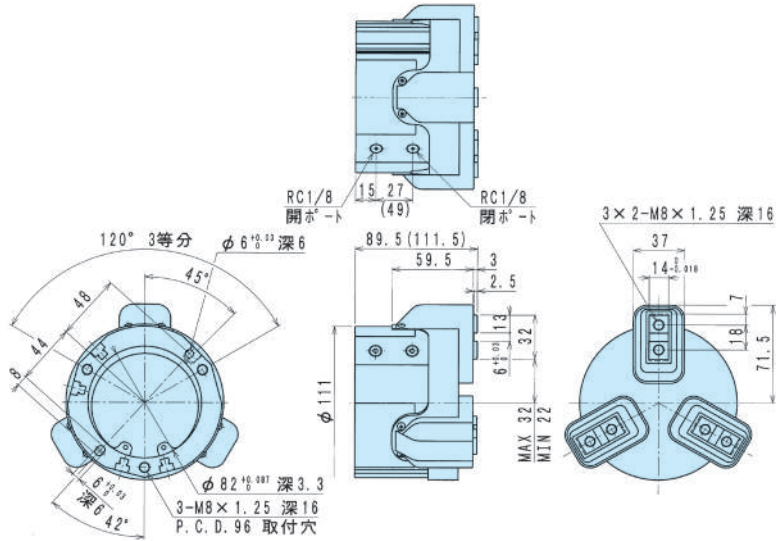
チャック
CKS
CKSF
CKJ
CKJB
CKL-H
CKL-G-F
CKT-U
CKG
CKF
CK
CKB-D
CKA-B-D
CKE

外形図

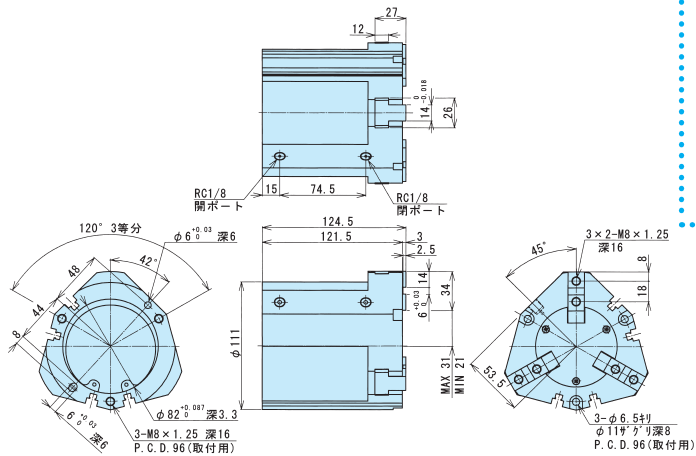
チャック
CKS
CKSF
CKJ
CKJB
CKL-H
CKLGF
CKT-U
CKG
CKF
CK
CKB-D
CKA-B-D
CKE

CKLG-80AS 標準・NO・NC

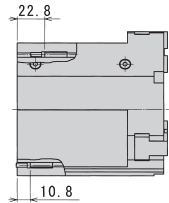
※ () 内は NO (ノーマル・オープン) と NC (ノーマル・クローズ) 仕様寸法です。



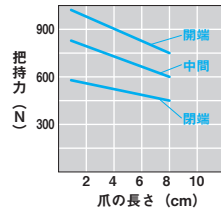
CKL-80AS-Q 標準



CKL-80AS-Q-E□S□



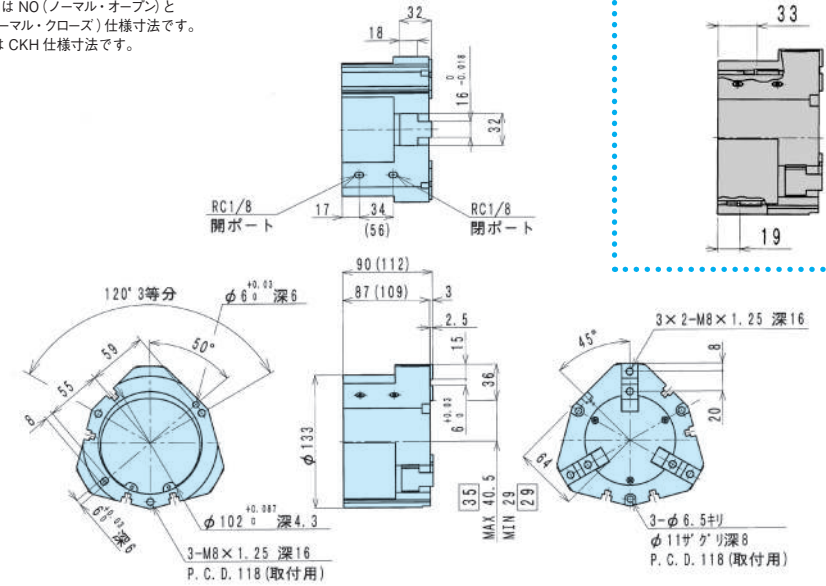
CKL-80AS-Q



CKL-100AS (最適把持力 1400N ~ 2400N)

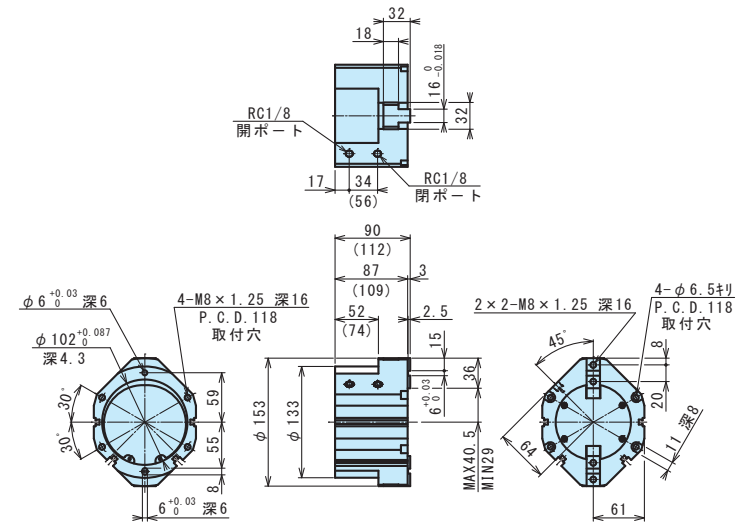
CKL-100AS 標準・NO・NC

※ () 内は NO (ノーマル・オープン) と NC (ノーマル・クローズ) 仕様寸法です。
※ □内は CKH 仕様寸法です。



CKL-100AS-J2 標準・NO・NC

※ () 内は NO (ノーマル・オープン) と NC (ノーマル・クローズ) 仕様寸法です。



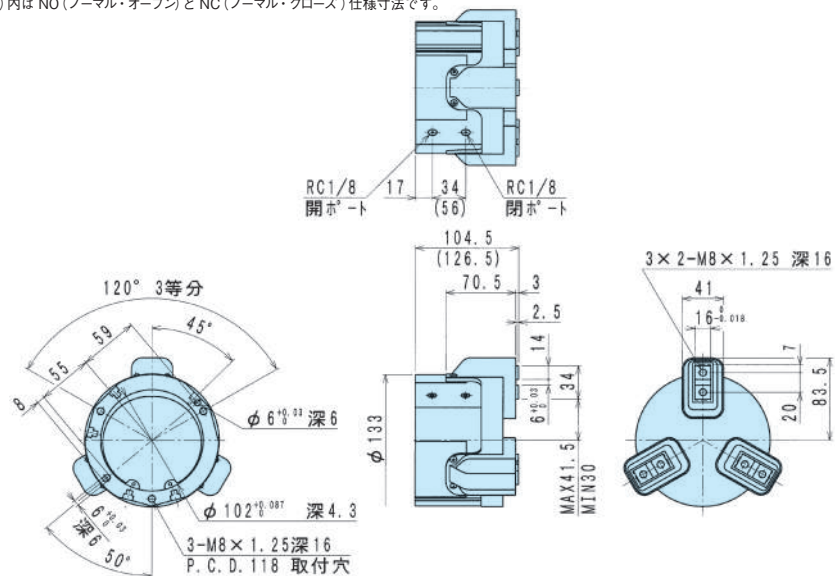
チャック
CKS
CKSF
CKJ
CKJB
CKL-H
CKLGF
CKT-U
CKG
CKF
CK
CKB-D
CKA-B-D
CKE

外形図

- チャック
- CKS
- CKSF
- CKJ
- CKJB
- CKL-H
- CKL-F
- CKT-U
- CKG
- CKF
- CK
- CKB-D
- CKA-B-D
- CKE

CKLG-100AS 標準・NO・NC

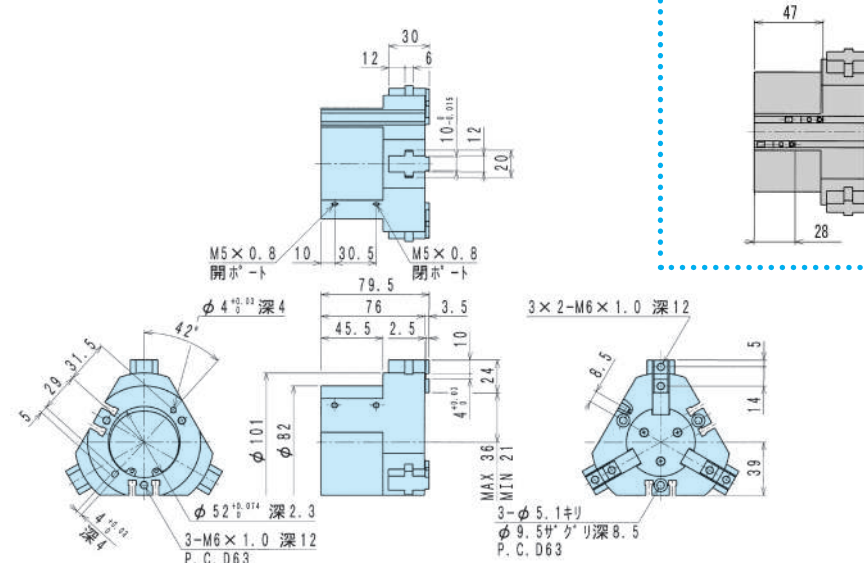
※ () 内は NO (ノーマル・オープン) と NC (ノーマル・クローズ) 仕様寸法です。



CKL-50AS-L1

CKL-50AS-L1

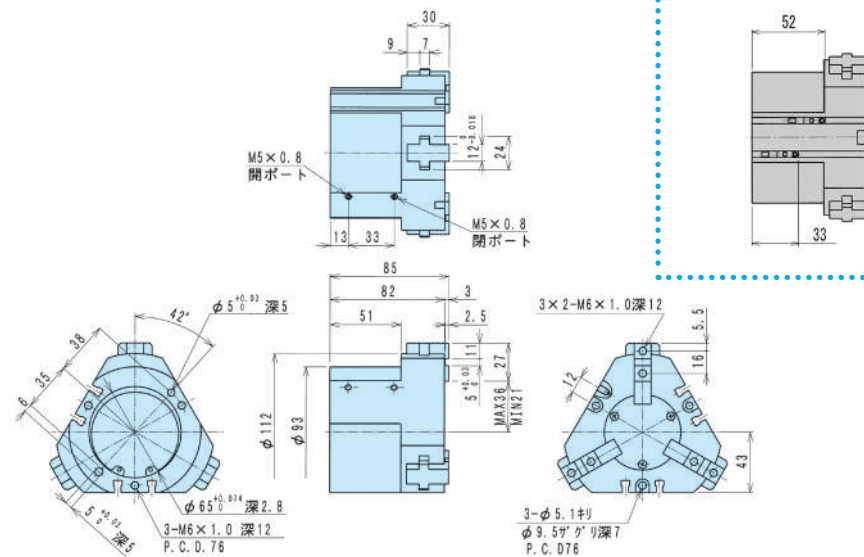
CKL-50AS-L1-E□S□



CKL-63AS-L1

CKL-63AS-L1

CKL-63AS-L1-E□S□



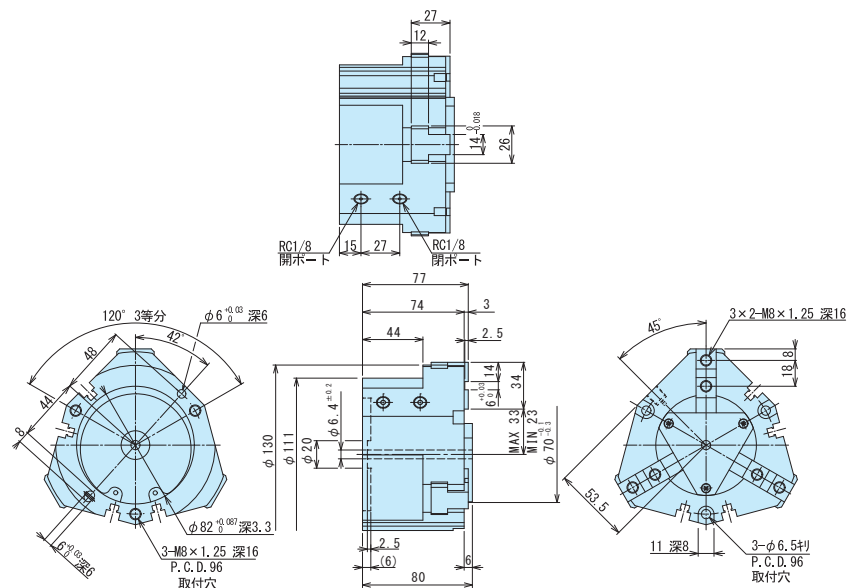
- チャック
- CKS
- CKSF
- CKJ
- CKJB
- CKL-H
- CKL-F
- CKT-U
- CKG
- CKF
- CK
- CKB-D
- CKA-B-D
- CKE

外形図

チャック
CKS
CKSF
CKJ
CKJB
CKL-H
CKL-G-F
CKT-U
CKG
CKF
CK
CKB-D
CKA-B-D
CKE

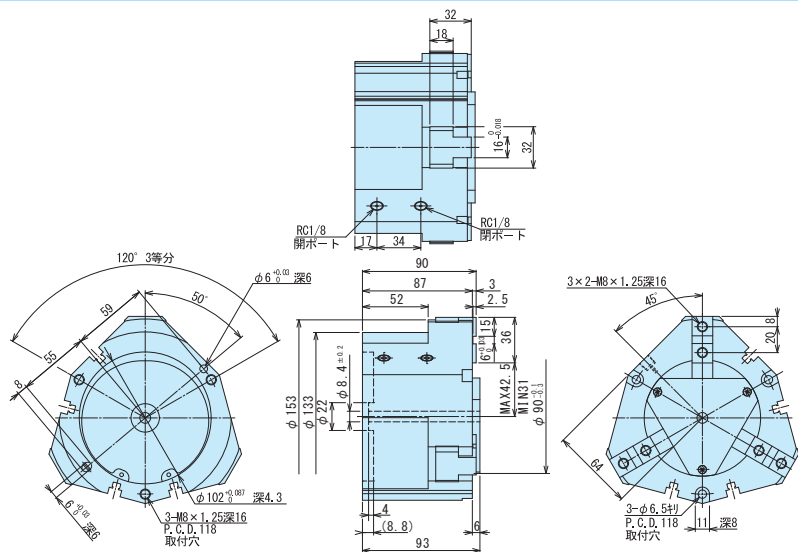
■ CKLF-80AS

CKLF-80AS



■ CKLF-100AS

CKLF-100AS



チャック
CKS
CKSF
CKJ
CKJB
CKL-H
CKL-G-F
CKT-U
CKG
CKF
CK
CKB-D
CKA-B-D
CKE