

お客様のご仕様に合わせて設計製作します。
実績豊富、まずはお問い合わせください。
25枚一括搬送。

特長

- おとしこみ方式特殊対応実績豊富。
- ウエハご希望搬送枚数を一括搬送できるユニットを設計製作いたします。

事例 ・5枚一括搬送ユニット ・25枚一括搬送ユニット

クリーン梱包はしておりません。

型式表示方法

型式 ウエハサイズ 枚数 特殊仕様
WHB - 300AS - 25 - Z

| 型式 | | ウエハサイズ | | 搬送枚数 |
|-----|----------|--------|--------------|------|
| 記号 | 名称 | 記号 | 名称 | |
| WHB | ウエハ用バッチ型 | 300AS | φ300 / 12インチ | 2~25 |
| | | 450AS | φ450 / 18インチ | |

仕様

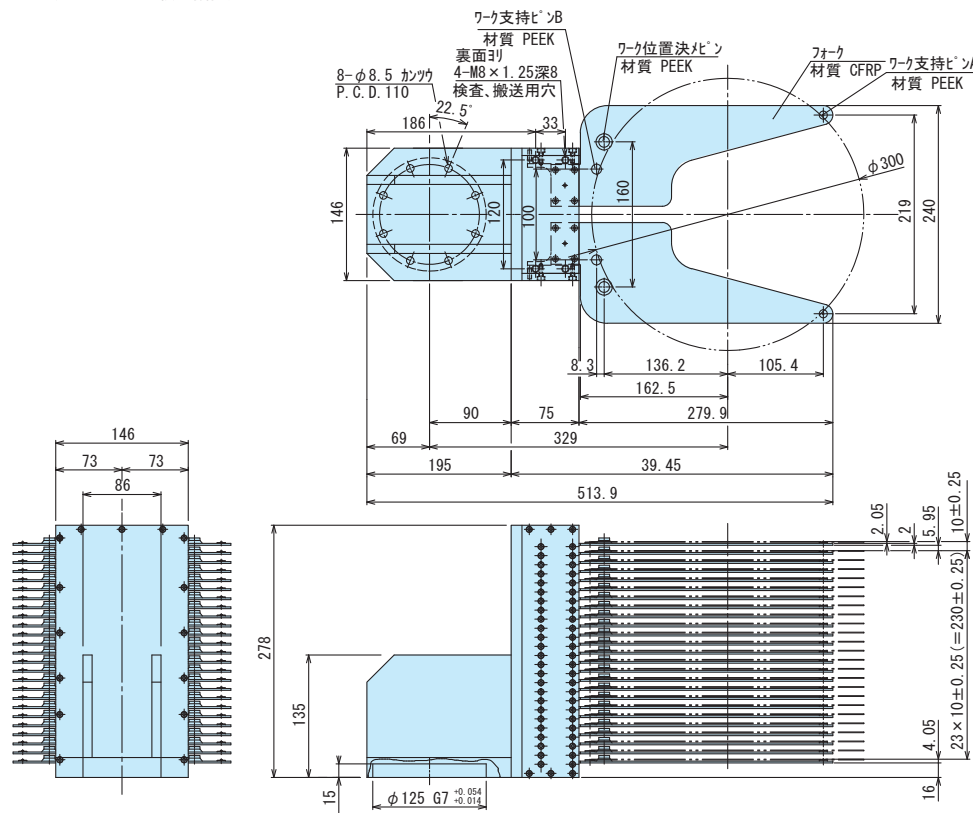
| 型 式 | WHB - □□□AS - □□ |
|------------|---------------------------|
| 搬送ワーク | ウエハ |
| ワークサイズ | φ300 / φ450 |
| 搬送方式 | おとしこみ式 |
| 搬送枚数 | 2枚~25枚 |
| フォーク材質 | CFRP |
| 駒・仮受け座・バット | PEEK |
| 本体質量 | 約12.6kg(φ300の25枚搬送ユニット参考) |

外形図

■WHB-300AS-Z

WHB-300AS-Z(参考図)

- ウエハφ300用
- エッジクランプ25枚一括搬送



クリーン
特殊
モーター
クリーン
メカハンド
耐切削油
防塵仕様
水中対応
樹脂ハンド
CKPB-A
WHA-FB
LCH

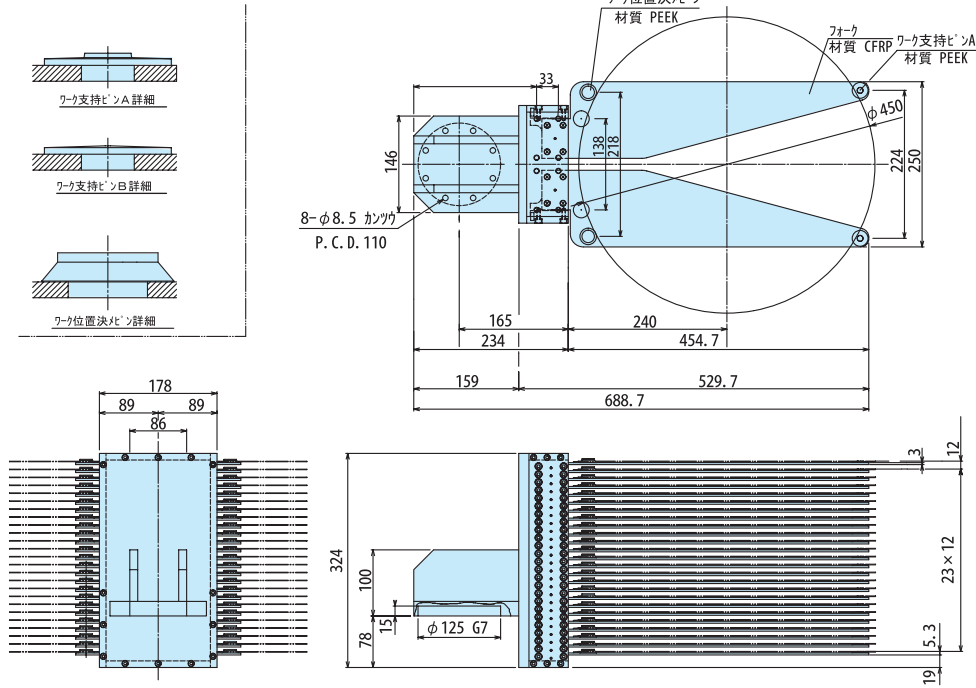
クリーン
特殊
モーター
クリーン
メカハンド
耐切削油
防塵仕様
水中対応
樹脂ハンド
CKPB-A
WHA-FB
LCH

外形図

■WHB-450AS-Z

WHB-450AS-Z(参考図)

- ウエハφ450用
- 落とし込み
- 25枚一括搬送



- クリーン
特殊
- モーター
- クリーン
- メカハンド
- 耐切削油
- 防塵仕様
- 水中対応
- 樹脂ハンド
- CKPB-A
- WHA-FB
- LCH

- クリーン
特殊
- モーター
- クリーン
- メカハンド
- 耐切削油
- 防塵仕様
- 水中対応
- 樹脂ハンド
- CKPB-A
- WHA-FB
- LCH