

枚葉型ウエハハンド

WHA/WHFシリーズ

WHA-200AS/300AS/450AS/WHF-200AS/300AS

お客様のご仕様に合わせて設計製作します。
実績豊富、まずはお問い合わせください。
エッジクランプだから表裏面に接触しません。

特長

■固定搬送。

クランプして搬送することで、あらゆる搬送姿勢に対応可能です。装置の高速化に伴う芯ズレを防止します。

■ウエハ表裏に対して非接触。

エッジのみに接触し、クランプ・吸着搬送に伴うパッド痕の心配がありません。

■クリーン度クラス1対応。

■WHAシリーズ。

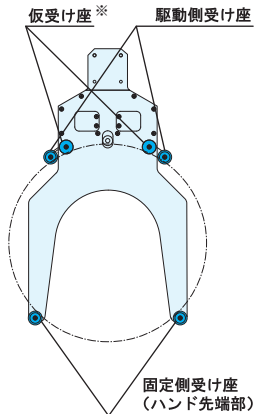
サイドアームのみの片側駆動式エッジクランプ。

■WHFシリーズ。

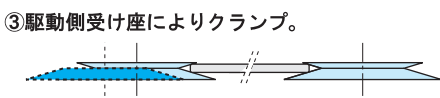
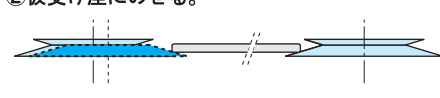
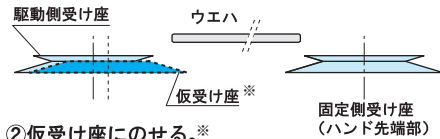
サイドアームとメインフォークの両側(同期)駆動式エッジクランプ。

クリーン梱包はしております。

ウエハクランプ部動作(拡大図) ※WHAシリーズ(サイドアームのみの片側駆動式)



① 駆動側受け座を開の状態を受け取り。



※仮受け座はWHA-200AS-4、WHA-300AS-6のみです。

型式表示方法

枚葉型 **型式** **ウエハサイズ** **センサ・個数** **特殊仕様**
WHA - 450AS - ET2LS2 - Z

型式		ウエハサイズ		センサ・個数	
記号	名称	記号	名称	記号	名称
WHA	ウエハ用枚葉型 片側駆動式エッジクランプ	150AS	φ150 / 6インチ	ET3	無接点3芯ストレート
WHF	ウエハ用枚葉型 両側駆動式エッジクランプ	200AS	φ200 / 8インチ	ET3L	無接点3芯L字
		300AS	φ300 / 12インチ	ER3	無接点3芯ストレート
		450AS	φ450 / 18インチ	ER3L	無接点3芯L字
				ET2	無接点2芯ストレート
				ET2L	無接点2芯L字
				ER2	無接点2芯ストレート
				ER2L	無接点2芯L字
				S1	センサ1個
				S2	センサ2個

センサの仕様の詳細は ▶364P

仕様

型 式	WHA-200AS	WHA-300AS	WHA-450AS	WHF-200AS	WHF-300AS
	外形図は ▶457P	外形図は ▶458P	外形図は ▶459P	外形図は ▶460P	外形図は ▶461P
搬送ワーク	ウエハ				
ワークサイズ	φ200	φ300	φ450	φ200	φ300
搬送方式	エッジクランプ				
搬送枚数	1枚				
駆動方式	閉方向	スプリング(クランプ方式)			
	開方向	パーキユーム圧 -60kPa ~95kPa(負圧シリンダ採用)			
動作ストローク	10mm (クランプ7mmクランプシロ3mm)				
把持力	3.5N		約7N	2.4N	~1.9N
クリーン度	FED 規格 クラス1 (吸引要)				
フォーク材質	CFRP				
駒・仮受け座・パッド	PEEK				
本体質量	約0.55kg	約0.85kg	約1.7kg	約1.2kg	約1.7kg
オプション	開閉確認センサー				

クリーン
特殊

モーター

クリーン

メカハンド

耐切削油

防塵仕様

水中対応

樹脂ハンド

CKPB-A

WHA-FB

LCH

クリーン
特殊

モーター

クリーン

メカハンド

耐切削油

防塵仕様

水中対応

樹脂ハンド

CKPB-A

WHA-FB

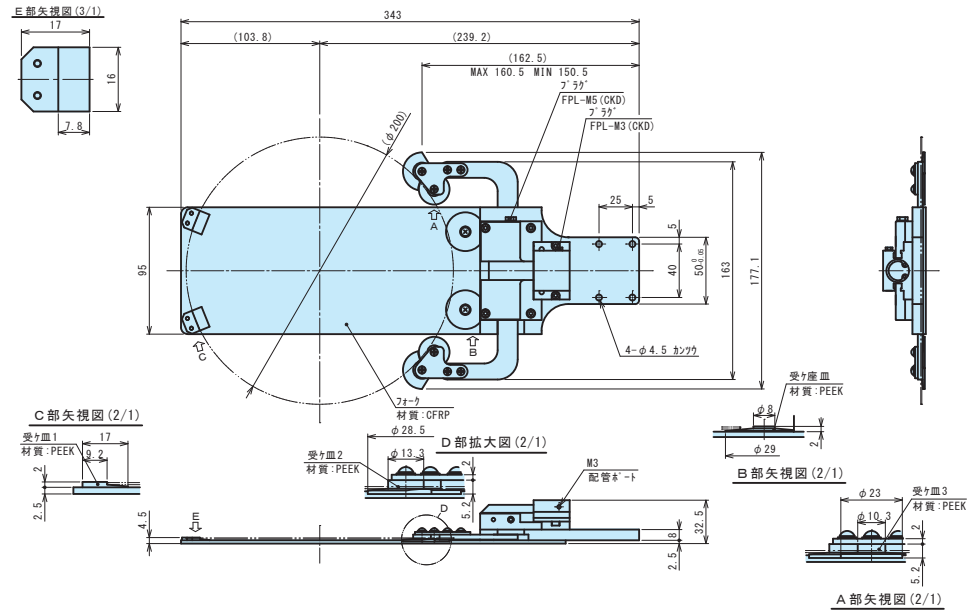
LCH

外形図

■WHA-200AS-Z

WHA-200AS-Z(参考図)

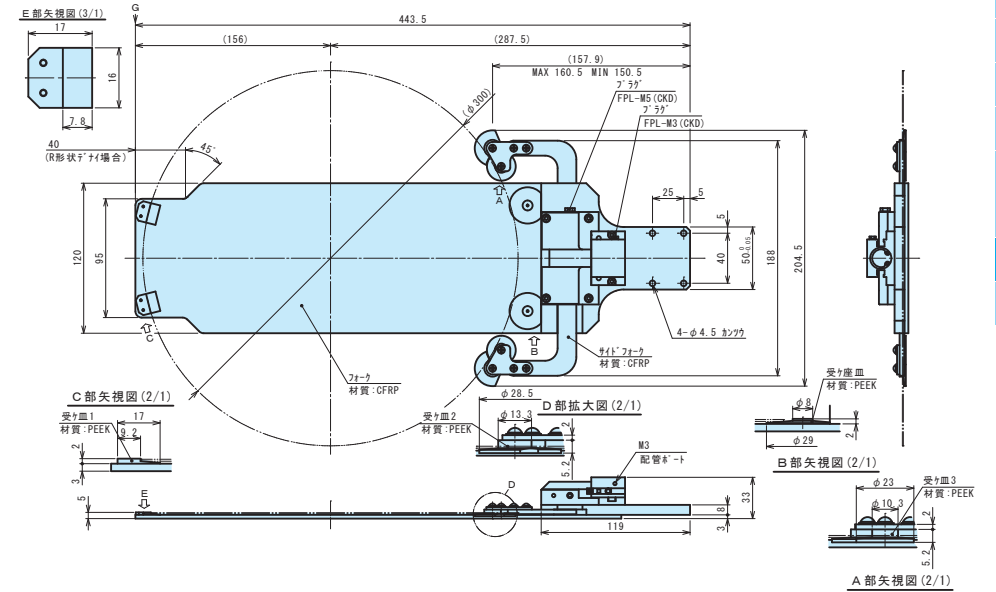
- ウエハφ200用
- サイドアームのみ片側駆動式



■WHA-300AS-Z

WHA-300AS-Z(参考図)

- ウエハφ300用
- サイドアームのみ片側駆動式



クリーン
特殊
モーター
クリーン
メカハンド
耐切削油
防塵仕様
水中対応
樹脂ハンド
CKPB-A
WHA-F-B
LCH

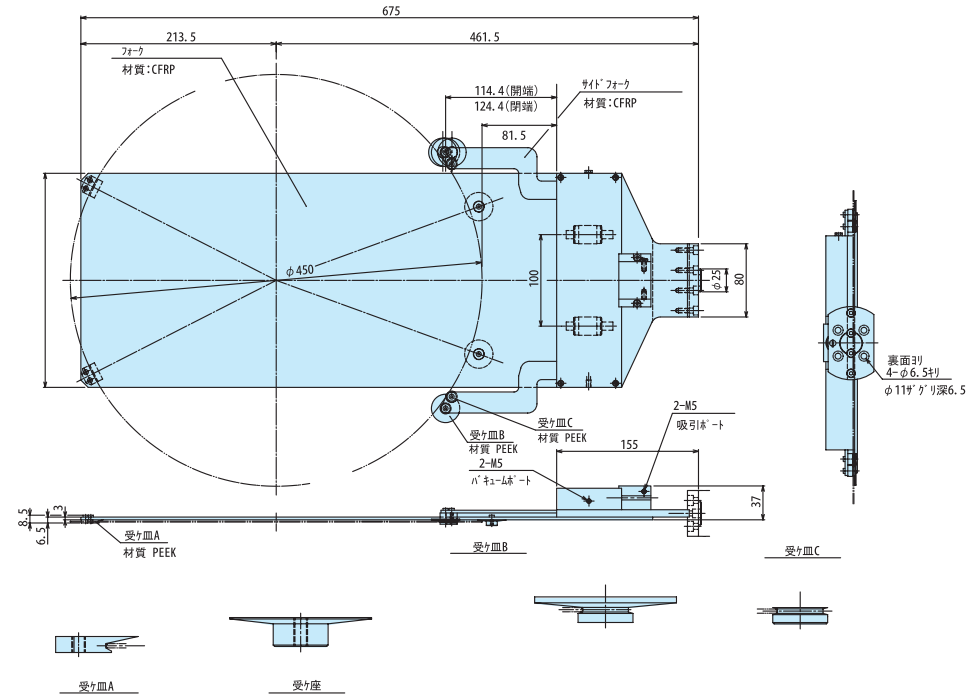
クリーン
特殊
モーター
クリーン
メカハンド
耐切削油
防塵仕様
水中対応
樹脂ハンド
CKPB-A
WHA-F-B
LCH

外形図

■WHA-450AS-Z

WHA-450AS-Z(参考図)

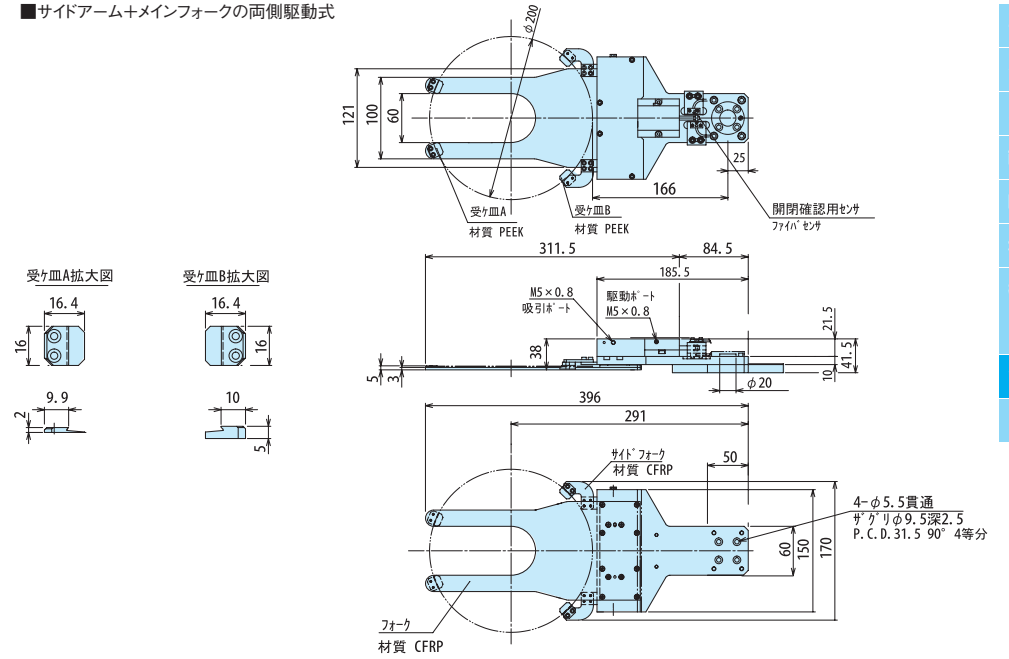
- ウエハφ 450 用
- サイドアームのみ片側駆動式



■WHF-200AS-Z

WHF-200AS-Z(参考図)

- ウエハφ 200 用
- サイドアーム+メインフォークの両側駆動式



クリーン
特殊
モーター
クリーン
メカハンド
耐切削油
防塵仕様
水中対応
樹脂ハンド
CKPB-A
WHA-F-B
LCH

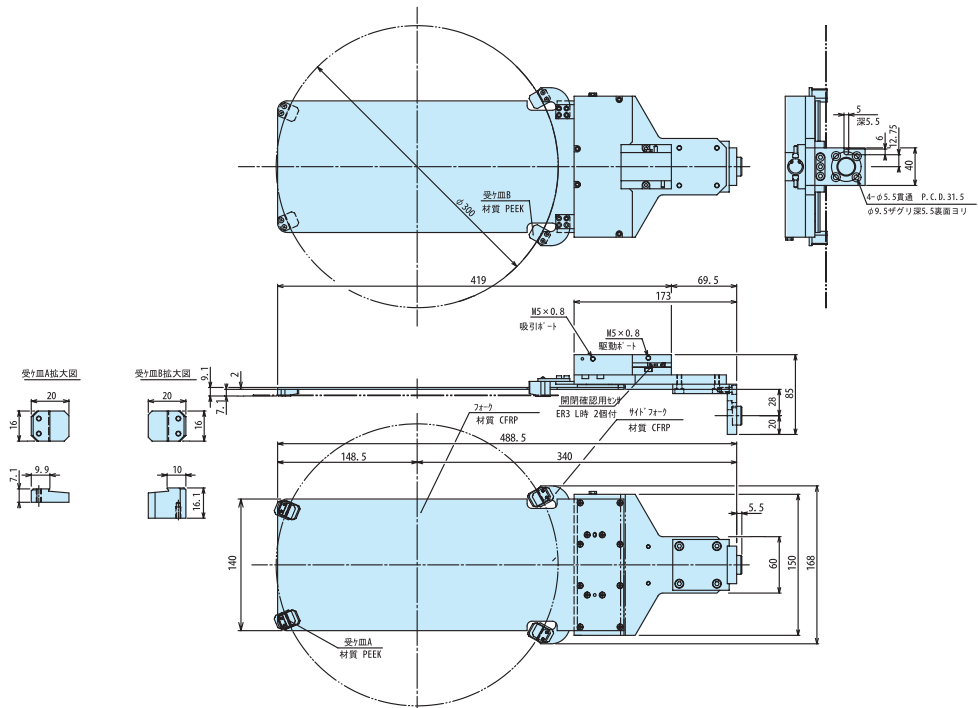
クリーン
特殊
モーター
クリーン
メカハンド
耐切削油
防塵仕様
水中対応
樹脂ハンド
CKPB-A
WHA-F-B
LCH

外形図

■WHF-300AS-Z

WHF-300AS-Z(参考図)

- ウエハφ 300 用
- サイドアーム+メインフォークの両側駆動式



- クリーン特殊
- モーター
- クリーン
- メカハンド
- 耐切削油
- 防塵仕様
- 水中対応
- 樹脂ハンド
- CKPB-A
- WHA-F-B
- LCH