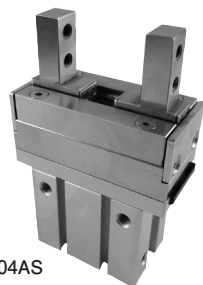


ハンド
LHA
LHB-G
LHC
BSA
BHA-G
BHE
HMA
HME
HA
HC
HLC
HLF
HMF
HMF5
HF
HG
HK
HLG
HLA-G
HLB-G
HH
HHC-D
HHE
HLD
HJQ
HMD
HB
HJD
HJ
HMB
HD

ワンタッチ着脱で段取り変え時間短縮！

特長

- ガイド部のみ交換の為、段取り変え時間短縮。
- ワンタッチでガイド部の交換が可能。
- 軽量かつコンパクト設計。
- 繰り返し着脱精度0.05mm以下。



LHC-04AS

型式表示方法

標準 ----- LHC-03AS

オプション ----- LHC - **03AS** - **R** - **E18S2** - **Z**

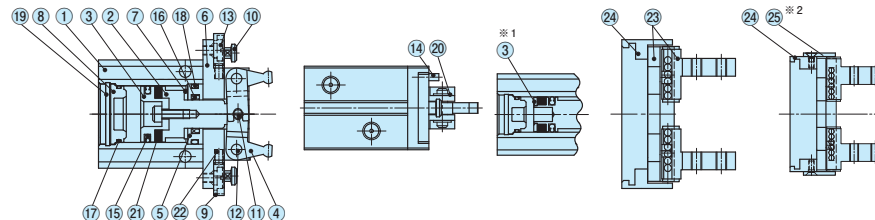
大きさ		パーツ		センサ・個数			
記号	名称	記号	名称	記号	名称	記号	名称
01AS	無記号 本体側+ガイド側	E18	無接点3芯	ER2L	無接点2芯		
03AS	R 本体側	E18L	無接点3芯	E24	有接点2芯		
04AS	H ガイド側	E19	無接点2芯	E24L	有接点2芯		
05AS		E19L	無接点2芯	E25	有接点2芯		
		ET3	無接点3芯	E25L	有接点2芯		
		ET3L	無接点3芯	E40	無接点3芯		
		ER3	無接点3芯	E40L	無接点3芯		
		ER3L	無接点3芯	E41	無接点2芯		
		ET2	無接点2芯	E41L	無接点2芯		
		ET2L	無接点2芯	S1	センサ1個		
		ER2	無接点2芯	S2	センサ2個		

センサはR側のみ取付可能
センサの仕様の詳細は ▶ **364P**

仕様

型式	LHC-01AS 外形図は ▶ 76P	LHC-03AS 外形図は ▶ 76P	LHC-04AS 外形図は ▶ 77P	LHC-05AS 外形図は ▶ 77P
駆動源	0.2~0.7MPa		0.1~0.7MPa	
潤滑	無給油またはタービン油1種 (ISOVG32)			
周囲温度 (°C)	5~60			
動作ストローク (mm)	4	6	10	14
シリンダ径 (mm)	φ10	φ16	φ20	φ25
ロッド径 (mm)	φ6	φ8	φ10	φ12
内部容積 [往復] (cm ³ /回)	0.3	1.4	2.8	6.1
繰り返し精度 (mm)	±0.01			
繰り返し脱着精度 (mm)	0.05以下			
連結軸力 (N)	4.2	10.8	16.4	25.4
連結時モーメント (N・m)	0.24	0.68	1.32	1.94
連結時トルク (N・m)	0.13	0.37	0.92	0.95
R側質量 (kg)	0.036	0.080	0.140	0.236
H側質量 (kg)	0.026	0.064	0.134	0.246

内部構造図、パーツ・パッキンリスト



■パーツリスト

No.	名称	材質	No.	名称	材質	No.	名称	材質
1	ボディ	アルミ	10	スライドピン	炭素鋼	19	穴用C形止め輪	ステンレス
2	ピストンA	ステンレス	11	作動軸	軸受鋼	20	軸用E型止め輪	ステンレス
3	ピストンB	ステンレス	12	ピンジピン	炭素鋼	21	磁石	
4	アーム	ステンレス	13	支点段付ネジ	炭素鋼	22	スプリング	ピアノ線
5	ロッドカバー	樹脂	14	針状コロ	軸受鋼	23	リニアガイド	
6	ベースプレート	アルミ	15	ピストンシール		24	ロックプレート	アルミ
7	クッション	ウレタンシート	16	ロッドシール		25	ガイドカバー	ステンレス
8	シリンダカバー	樹脂	17	シリンダシール1				
9	スライドプレート	アルミ	18	シリンダシール2				

※1-LHC-01AS専用
※2-LHC-04AS, 05AS専用

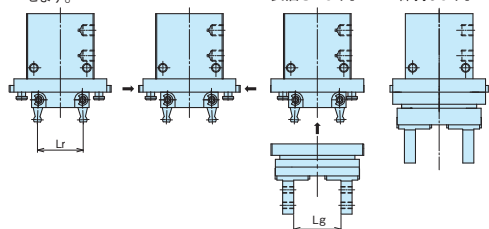
■パッキンリスト

No.	LHC-01AS	LHC-03AS	LHC-04AS	LHC-05AS
15	PSD-10	PSD-16	PSD-20	PSD-25
16	MYA-6	MYA-8	MYA-10	MYA-12
17	φ8×φ1	φ14×φ1	φ18×φ1	φ22.33×φ1.02
18	φ8×φ1	S-14	φ18×φ1	P-21

使用方法

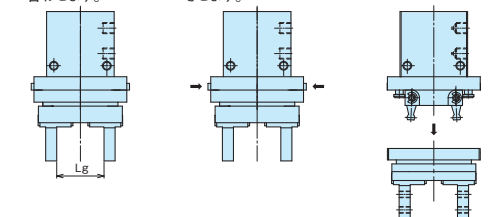
■装着方法

- 1.エア排気をし、アームを所定の位置(Lr)に合わせます。
- 2.スライドプレートを押込みます。
- 3.押込んだ状態のまま、リニアガイドがLgの状態に装着させます。*1
- 4.スライドプレートを開放することで、ガイド部を保持します。*2



■分離方法

- 1.エアを排気し、リニアガイドをLgの位置に合わせます。
- 2.スライドプレートを押込み、ガイド部のロックを解除させます。*3
- 3.ガイド部を取り外しします。



■Lg、Lr位置寸法

	LHC-01AS	LHC-03AS	LHC-04AS	LHC-05AS
Lg(mm)	15.2	20.9	26.3	33.3
Lr(mm)	15	20.2	28.9	35

※目安値ですので、必ずその数値に合わせる必要はありません。

※1 本体側とガイド側が垂直になるように装着してください。装着時、本体側とガイド側のピンの向きを確認してから装着してください。

※2 保持した事を確認してからハンドを動作させてください。
※3 ハンドを下向きで使用している場合、解除する際、自重でガイド部が落下する恐れがあります。十分に注意してから解除してください。

ハンド
LHA
LHB-G
LHC
BSA
BHA-G
BHE
HMA
HME
HA
HC
HLC
HLF
HMF
HMF5
HF
HG
HK
HLG
HLA-G
HLB-G
HH
HHC-D
HHE
HLD
HJQ
HMD
HB
HJD
HJ
HMB
HD

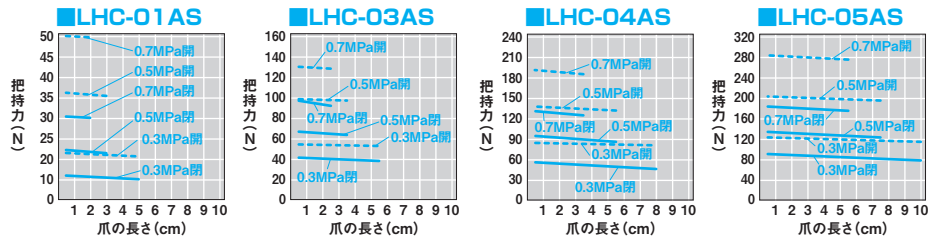
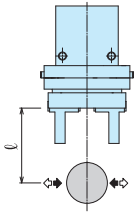
ハンド

性能データ

■把持力

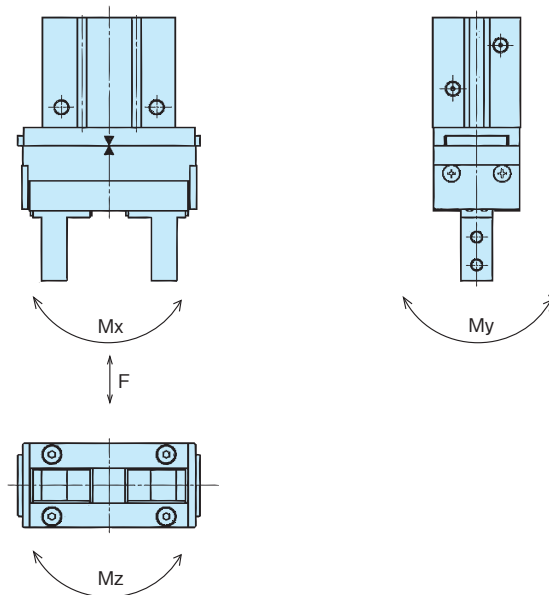
供給圧力別 (MPa) 時においてハンドの爪の長さ l における開方向、閉方向に作用する把持力を表します。

開方向(←) -----
閉方向(→) -----



■許容荷重および許容モーメント

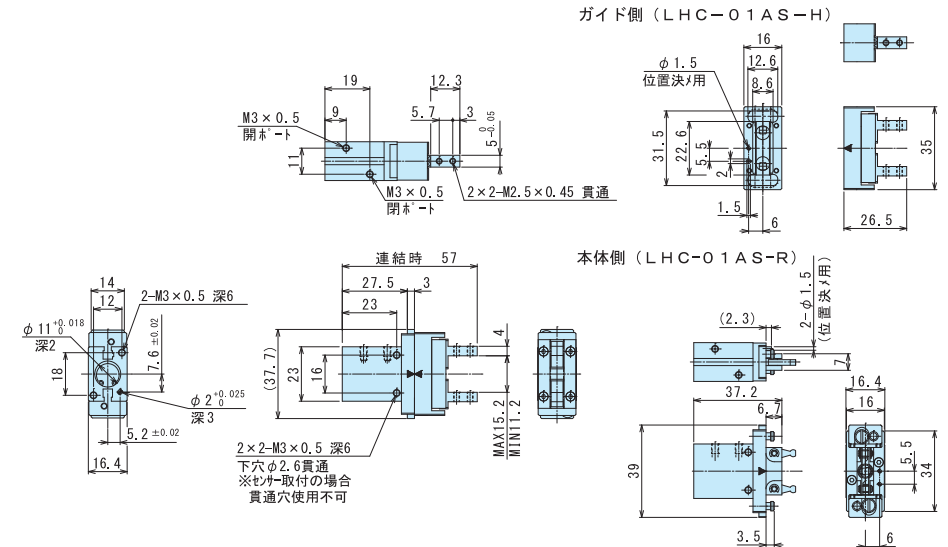
型式	許容荷重		許容モーメント		
	F (N)	Mx (N·m)	My (N·m)	Mz (N·m)	
LHC-01AS	58	0.24	0.24	0.13	
LHC-03AS	98	0.68	0.68	0.37	
LHC-04AS	147	1.32	1.32	0.92	
LHC-05AS	155	1.94	1.94	0.95	



外形図

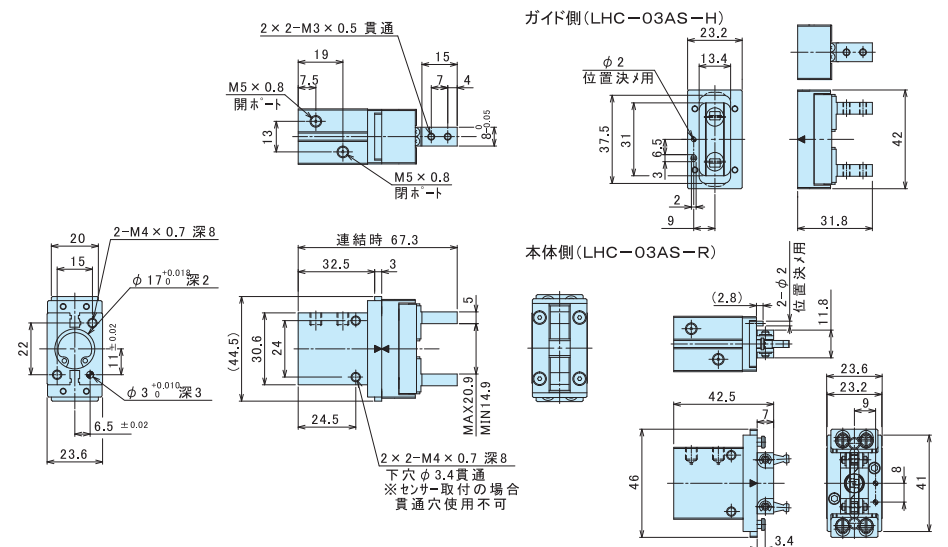
■LHC-01AS (最適把持力 10N~25N)

LHC-01AS 標準



■LHC-03AS (最適把持力 40N~70N)

LHC-03AS 標準



ハンド

LHA

LHB-G

LHC

BSA

BHA-G

BHE

HMA

HME

HA

HC

LHC

LHLF

HMF

HMFS

HF

HG

HK

LHG

HLA-G

HLB-G

HH

HHC-D

HHE

HLD

HJQ

HMD

HB

HJD

HJ

HMB

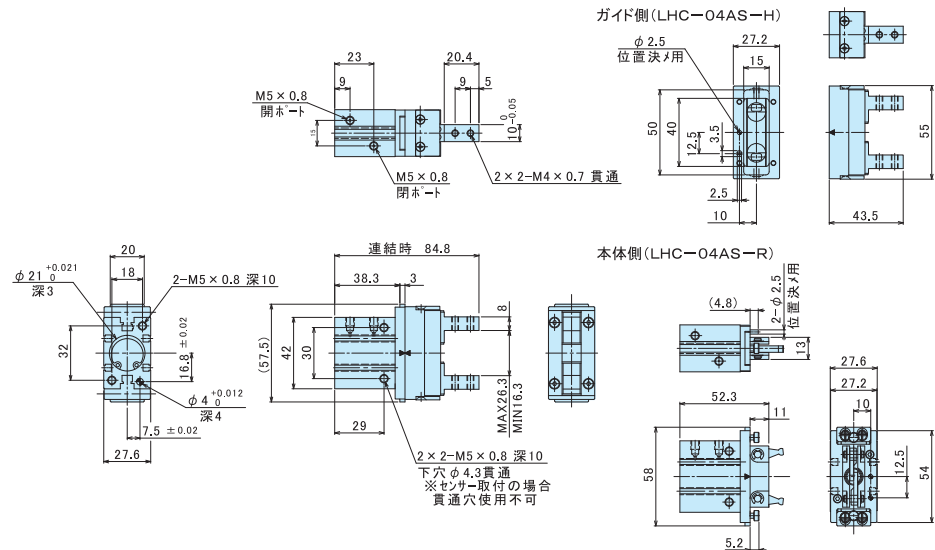
HD

ハンド
LHA
LHB-G
LHC
BSA
BHA-G
BHE
HMA
HME
HA
HC
HLC
HLF
HMF
HMF/S
HF
HG
HK
HLG
HLA-G
HLB-G
HH
HHC-D
HHE
HLD
HJQ
HMD
HB
HJD
HJ
HMB
HD

外形図

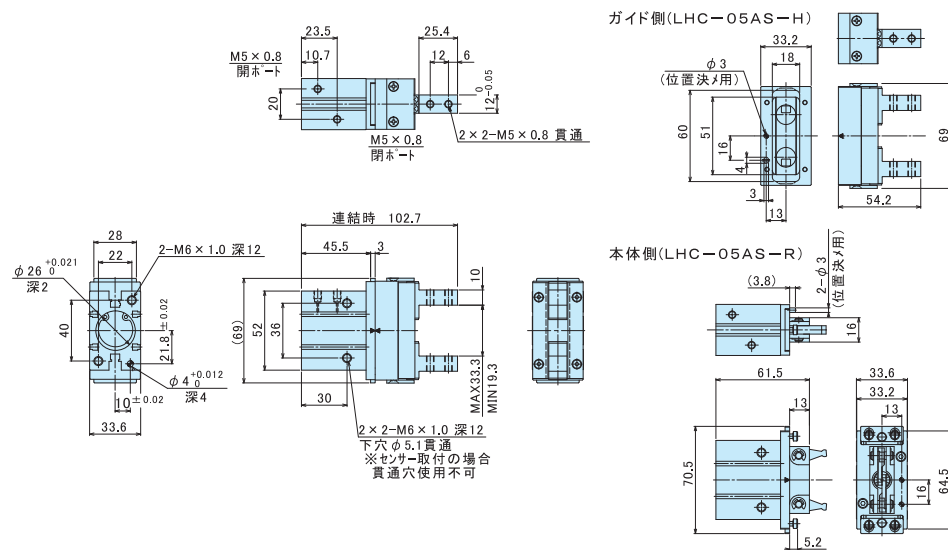
■LHC-04AS (最適把持力 50N~90N)

LHC-04AS 標準



■LHC-05AS (最適把持力 80N~130N)

LHC-05AS 標準



ハンド
LHA
LHB-G
LHC
BSA
BHA-G
BHE
HMA
HME
HA
HC
HLC
HLF
HMF
HMF/S
HF
HG
HK
HLG
HLA-G
HLB-G
HH
HHC-D
HHE
HLD
HJQ
HMD
HB
HJD
HJ
HMB
HD