

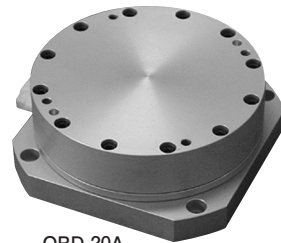
### 任意の位置でロック可能な調芯スペーサー。

#### 特長

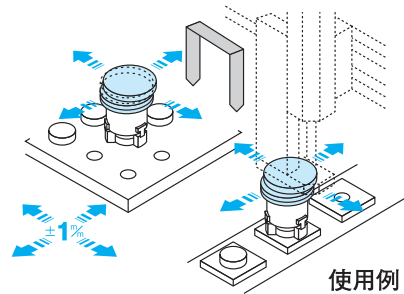
- 任意の位置でロック可能。
- 超低摺動。
- クリーンルーム対応 (特殊)。

#### 動作説明

エアを入れると、その場を保持します。  
残圧を解放すると、ツールがフロート状態になります。



QRD-20A



使用例

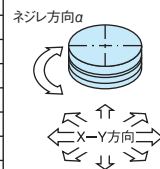
#### 型式表示方法

標準 ----- QRD-6A  
オプション ----- QRD - 6A - Z

大きさ	特殊仕様
記号	
6A	
20A	

#### 仕様

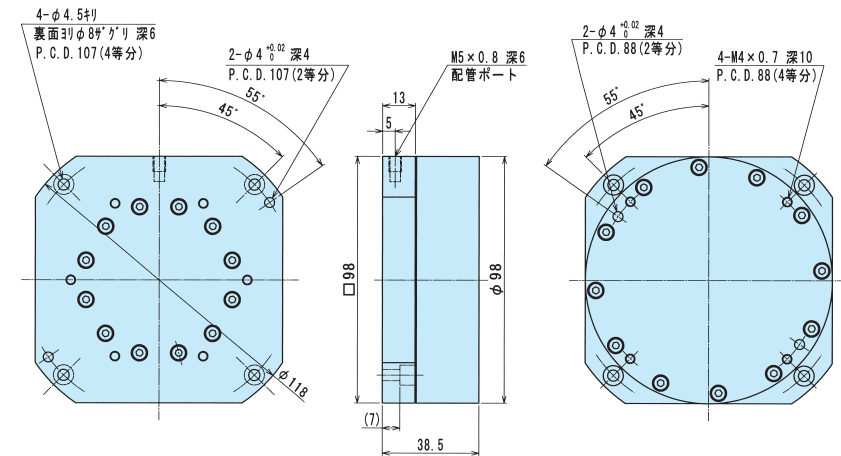
型 式	QRD-6A	QRD-20A
駆動源	エア 0.3~0.7MPa	
潤滑	無給油またはタービン油1種 (ISOVG32)	
周囲温度 (°C)	5~60	
移動範囲	X-Y方向 (mm) ±2	±3
	ネジれ方向α (°) ±2	±3
保持力 (0.5MPa時)	X-Y方向 (N) 180	400
	ネジれ方向α (N-m) 2.88	11.0
許容荷重	引っ張り方向 (N) 888	1998
	圧縮方向 (N) 888	1998
	曲げモーメント (N-m) 18	76.9
許容トルク (N-m)	7	77
可搬質量 (kg)	6	20
本体質量 (kg)	0.9	4



#### 外形図

#### QRD-6A

##### QRD-6A 標準



#### QRD-20A

##### QRD-20A 標準

