

ハンド 薄形で軽量コンパクトな実用派。

### 特長

#### ■兼用調整が不要。

爪の動作ストロークが長く、しかも平行クランプ(求心動作)しますので、わずらわしい調整はいっさい不要です。

#### ■取付けが容易。

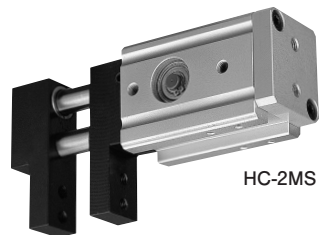
取付け面が3方向ありますので、あらゆる方向からの取付けが可能です。

#### ■薄型で軽量コンパクト。

ボディはあつかいやすい薄型。しかも軽量コンパクトです。

#### ■開閉確認センサ。

シリーズの全機種に2ヶ所のスイッチの取付けが可能です。



HC-2MS

### 型式表示方法

標準 ----- HC-2MS

オプション ----- HC - **2MS** - **T** - **KET3S2** - **Z**

大きさ		オプション		センサ・個数		特殊仕様
記号	名称	記号	名称	記号	名称	
2MS		T	耐熱	KET3※	無接点3芯	※専用金具を用いて取付可能です。
3MS				KER3※	無接点3芯	
4MS				KET2※	無接点2芯	
				KER2※	無接点2芯	
				S1	センサ1個	

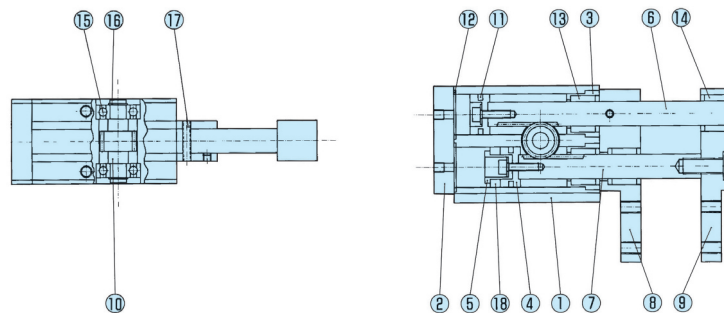
オプションの仕様の詳細は ▶ 42P

センサの仕様の詳細は ▶ 364P

### 仕様

型式	HC-2MS 外形図は ▶127P	HC-3MS 外形図は ▶127P	HC-4MS 外形図は ▶128P
駆動源	エア 0.3~0.7MPa		
潤滑	無給油またはタービン油1種 (ISOVG32)		
周囲温度 (°C)	5~60		
動作ストローク (mm)	20	30	40
シリンダ径 (mm)	φ12	φ20	φ32
ロッド径 (mm)	φ10	φ12	φ16
内部容積 [往復] (cm <sup>3</sup> /回)	2.3	9.4	32.1
繰り返し精度 (mm)	±0.05		
本体質量 (kg)	0.52	0.98	1.90

### 内部構造図、パーツ・パッキンリスト



#### ■パーツリスト

No.	名称	材質	No.	名称	材質	No.	名称	材質
1	ボディ	アルミ	7	ピストンロッドB	ステンレス	13	ニードルベアリングA	
2	ヘッドカバー	アルミ	8	マスタージョウA	炭素鋼	14	ニードルベアリングB	
3	ロッドカバー ※	アルミ	9	マスタージョウB	炭素鋼	15	ベアリング	
4	ピストンA	アルミ	10	ピニオンギア	炭素鋼	16	グリップ止め輪	
5	ピストンB	樹脂	11	ピストンシール		17	スプリングピン	
6	ピストンロッドA	ステンレス	12	シリンダシール		18	磁石	

※ 2MSは除く

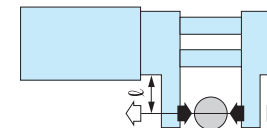
#### ■パッキンリスト

No.	HC-2MS	HC-3MS	HC-4MS
11	PSD-12	PSD-20	PSD-32
12	S-14	S-22	S-34

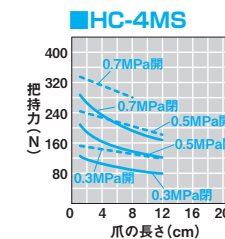
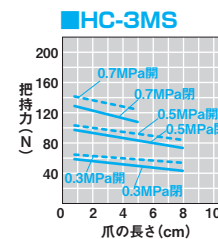
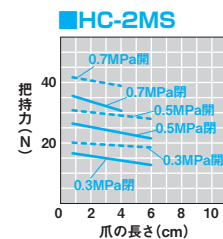
### 性能データ

#### ■把持力

供給圧力別 (MPa) 時においてハンドの爪の長さℓにおける開方向、閉方向に作用する把持力を表します。



開方向(←) -----  
閉方向(→) -----

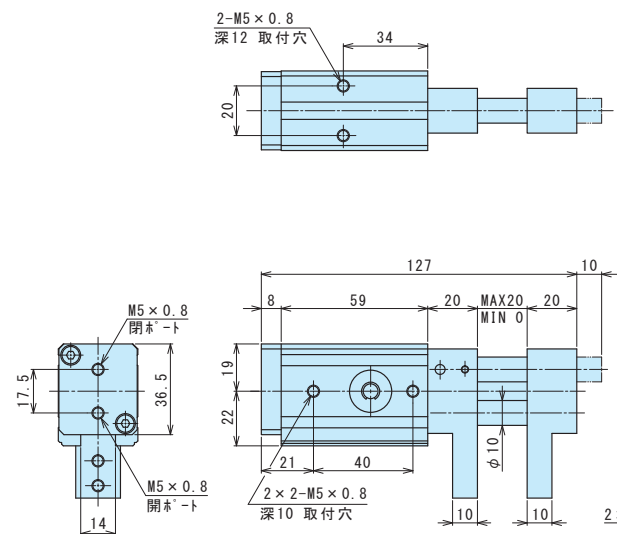


ハンド

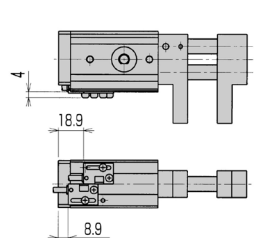
### 外形図

#### ■HC-2MS (最適把持力 20N~35N)

##### HC-2MS 標準

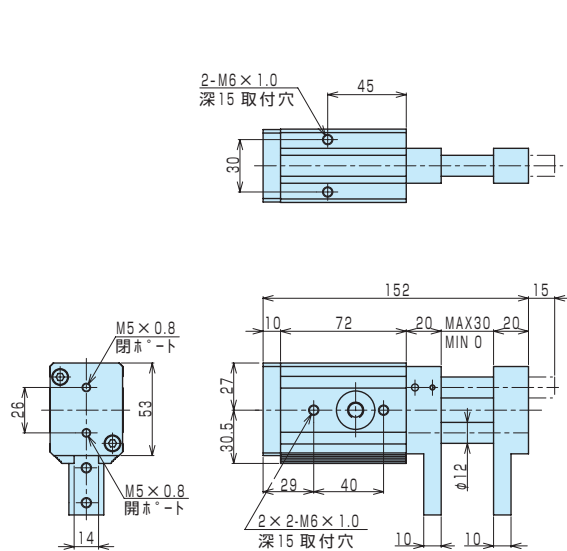


##### HC-2MS-KE□S□

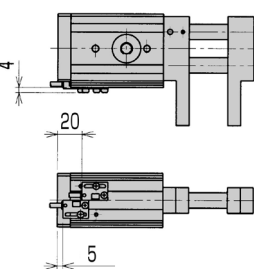


#### ■HC-3MS (最適把持力 80N~140N)

##### HC-3MS 標準

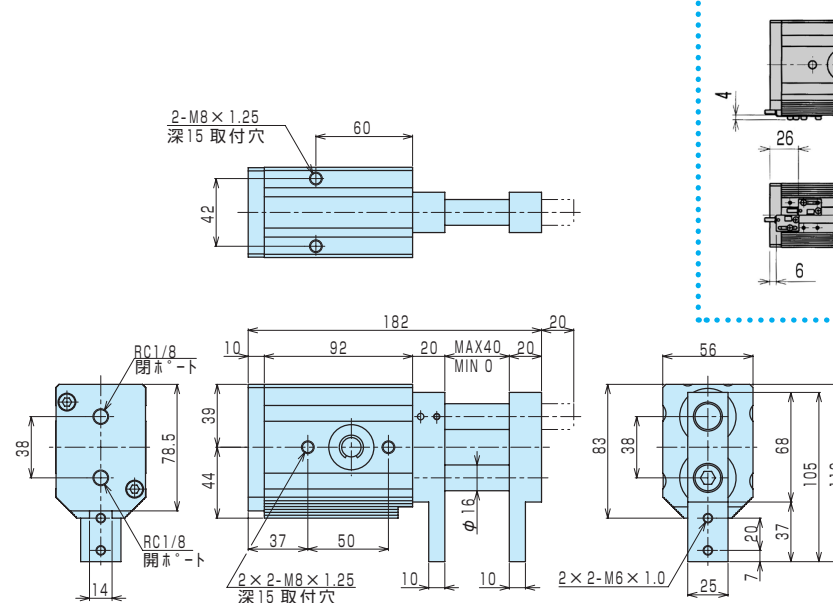


##### HC-3MS-KE□S□



#### ■HC-4MS (最適把持力 150N~300N)

##### HC-4MS 標準



##### HC-4MS-KE□S□

