

ハンド

LHA

LHB-G

LHC

BSA

BHA-G

BHE

HMA

HME

HA

HC

HLC

HLF

HMF

HMFS

HF

HG

HK

HLG

HLA-G

HLB-G

HH

HHC-D

HHE

HLD

HJQ

HMD

HB

HJD

HJ

HMB

HD

ベアリング機構で滑らか作動。

特長

■クロスローラガイドで高精度、滑らか作動を実現。

スライド部にクロスローラベアリング機構を採用。高精度で滑らかな動きを実現します。

■コンパクトで高剛性。

スライド部をオーバーラップ、ロング保持機構により、コンパクトで大きなモーメント荷重に耐えられます。

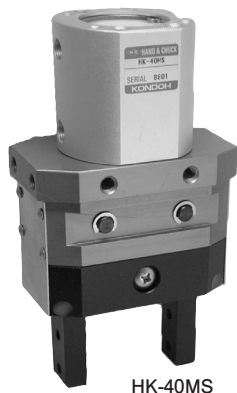
■ゴムカバー付(オプション)で耐環境性も向上。

スライド部へのゴムカバー装着により、ミストやダストの侵入を防ぎ、耐環境性が向上します。

■耐切削油対応センサの取付が可能。

専用金具を必要としません。(HK-50AS1、63AS1、80ASのみ)

■落下防止仕様を追加。(オプション)



HK-40MS

型式表示方法

標準 ----- HK-32MS

オプション ----- HK - **32MS** - **G** - **KET3S2** - **Z**

大きさ	記号
32MS	
40MS	
50AS1※5	
63AS1※5	
80AS※3	

オプション	
記号	名称
無記入	複動式
NO※2	ノーマルオープン
NC※2	ノーマルクローズ
G	ゴムカバー
GH	耐油ゴムカバー
GT	耐熱ゴムカバー
QA	落下防止タイプ

センサ・個数			
記号	名称	記号	名称
ET3	無接点3芯	KER2※1	無接点2芯
ET3L※4	無接点3芯	E24※4	有接点2芯
ER3	無接点3芯	E24L※4	有接点2芯
ER3L※4	無接点3芯	E25※4	有接点2芯
KET3※1	無接点3芯	E25L※4	有接点2芯
KER3※1	無接点3芯	E40※4	無接点3芯
ET2	無接点2芯	E40L※4	無接点3芯
ET2L※4	無接点2芯	E41※4	無接点2芯
ER2	無接点2芯	E41L※4	無接点2芯
ER2L※4	無接点2芯	S1	センサ1個
KET2※1	無接点2芯	S2	センサ2個

オプションの仕様の詳細は ▶ 42P

センサの仕様 ▶ 364P

※1 HK-32MS、40MSのみ専用金具を用いて取付可能です。
 (KET3、KET2となります)
 ※2 HK-80ASは除く。
 ※3 HK-80ASのみ、AS表記になります。
 ※4 HK-50AS1、63AS1、80ASのみ取付可能です。
 ※5 HK-50AS1、63AS1のみAS1表記になります。

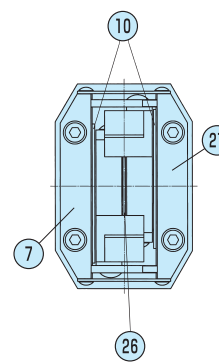
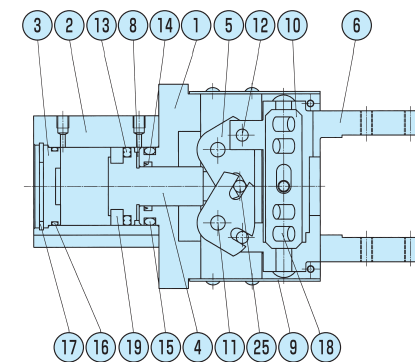
仕様

型式	HK-32MS	HK-40MS	HK-50AS1	HK-63AS1	HK-80AS
外形図は	▶174P	▶176P	▶178P	▶180P	▶182P
駆動源	エアー 0.1~0.7MPa(NO、NC仕様は 0.3~0.7MPa、QA仕様は0.4~0.5MPa)				エアー 0.3~0.7MPa(QA仕様は0.4~0.5MPa)
潤滑	無給油またはタービン油1種 (ISOVG32)				
周囲温度 (°C)	5~60				
動作ストローク (mm)	24	30	36	40	60
シリンダ径 (mm)	φ32	φ40	φ50	φ63	φ80
ロッド径 (mm)	φ16	φ20	φ28	φ32	φ16
内部容積 [往復] (cm³/回)	25.3(※35.8)	49.5(※67.7)	89.4(※122.5)	162.9(※219.3)	354.5(※558.5)
繰返し精度 (mm)	±0.01				
本体質量 (kg)	1.36(※1.6)	1.95(※2.3)	4.2(※5.5)	5.4(※6.9)	10.6(※11.5)

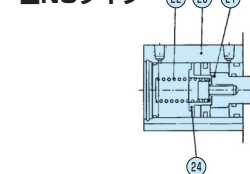
※()内数字はすべてQA仕様となります。

内部構造図、パーツ・パッキンリスト

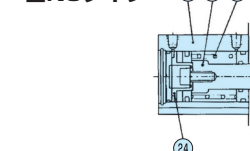
■標準



■NOタイプ



■NCタイプ



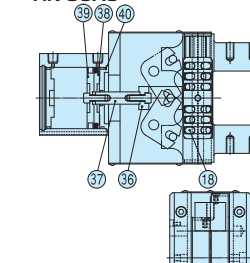
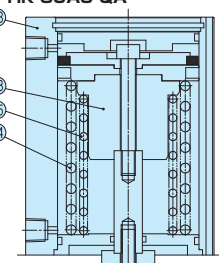
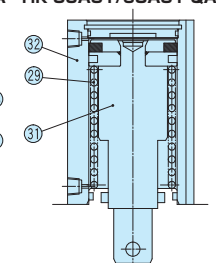
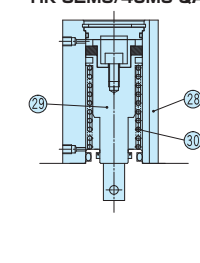
■QAタイプ

HK-32MS/40MS-QA

HK-50AS1/63AS1-QA

HK-80AS-QA

HK-80AS



※HK-QAタイプは絶対に分解しないでください。

■パーツリスト

No.	名称	材質	No.	名称	材質	No.	名称	材質	No.	名称	材質
1	ボディ	アルミ	11	支点軸	炭素鋼	21	NO-NCピストンA	ステンレス	31	AS1QAピストン	アルミ/ステン
2	シリンダ	アルミ	12	作動軸B	炭素鋼	22	NOスプリング	ステンレス線	32	AS1QAシリンダ	アルミ
3	シリンダカバー※1	アルミ/樹脂	13	ピストンシール		23	NCスプリング	ステンレス線	33	QAピストンB	アルミ
4	ピストン	アルミ/ステン	14	ロッドシール		24	NO-NCピストンB	アルミ	34	QAスプリング2	ピアノ線
5	アーム	炭素鋼	15	シリンダシールA		25	作動軸A	炭素鋼	35	QAスプリング1	ピアノ線
6	マスタージョウ	炭素鋼	16	シリンダシールB		26	リテーナーB	ステンレス	36	ピストンロッド1	炭素鋼
7	ベアリングガイドA	炭素鋼	17	止め輪	ステン	27	ベアリングガイドB	炭素鋼	37	ピストンロッド2	ステン
8	クッション	樹脂	18	クロスローラ※2	高炭素鋼/ロム鋼	28	QAシリンダ	アルミ	38	ピストンB	アルミ
9	サイドカバー	ステン	19	磁石		29	QAピストン	ステン	39	ピストンC	アルミ
10	リテーナーA	ステン	20	NO-NCシリンダ	アルミ	30	QAスプリング	ピアノ線	40	シリンダカバー2	アルミ

※1 50AS1、63AS1はアルミ ※2 [32MS、40MS] φ4×4 φ6×6
 [50AS1、63AS1] φ6×6 φ9×9
 [80AS] φ9×9 φ12×12

■パッキンリスト

No.	HK-32MS	HK-40MS	HK-50AS1	HK-63AS1	HK-80AS
13	PSD-32	PSD-40	PSD-50	PSD-63	PSD-80
14	MYA-16	MYA-20	PNY-28	PNY-32	MYA-16
15	P-26	G-35	G-45	G-60	G-75
16	S-29	S-36	S-46	S-60	G-75

ハンド

LHA

LHB-G

LHC

BSA

BHA-G

BHE

HMA

HME

HA

HC

HLC

HLF

HMF

HMFS

HF

HG

HK

HLG

HLA-G

HLB-G

HH

HHC-D

HHE

HLD

HJQ

HMD

HB

HJD

HJ

HMB

HD

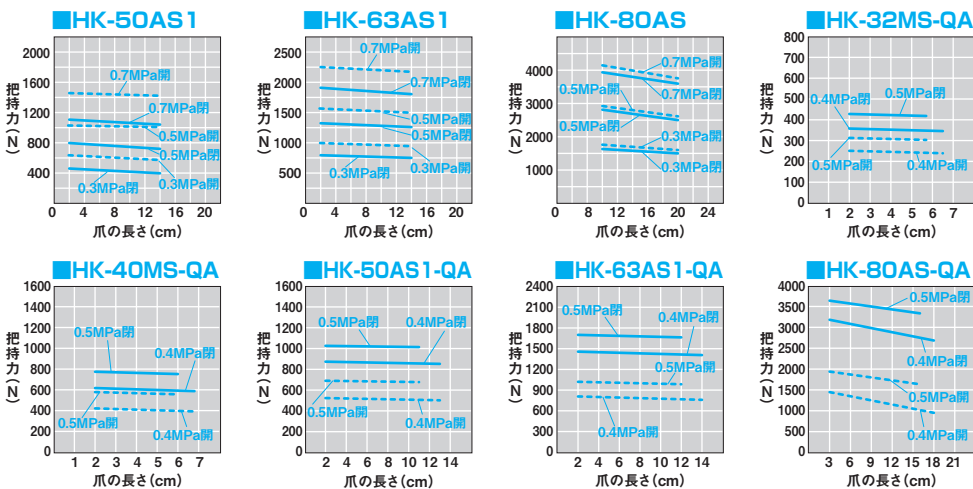
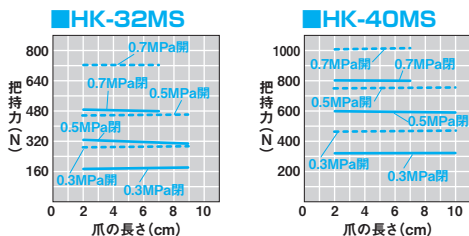
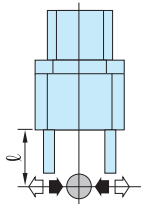
ハンド

性能データ

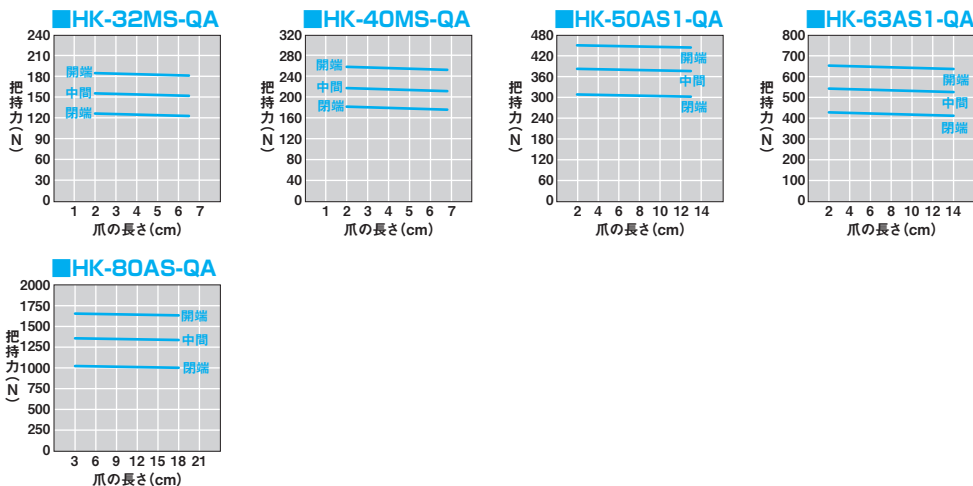
■把持力

供給圧力別 (MPa) 時においてハンドの爪の長さ l における開方向、閉方向に作用する把持力を表します。

開方向(←) -----
閉方向(→) -----



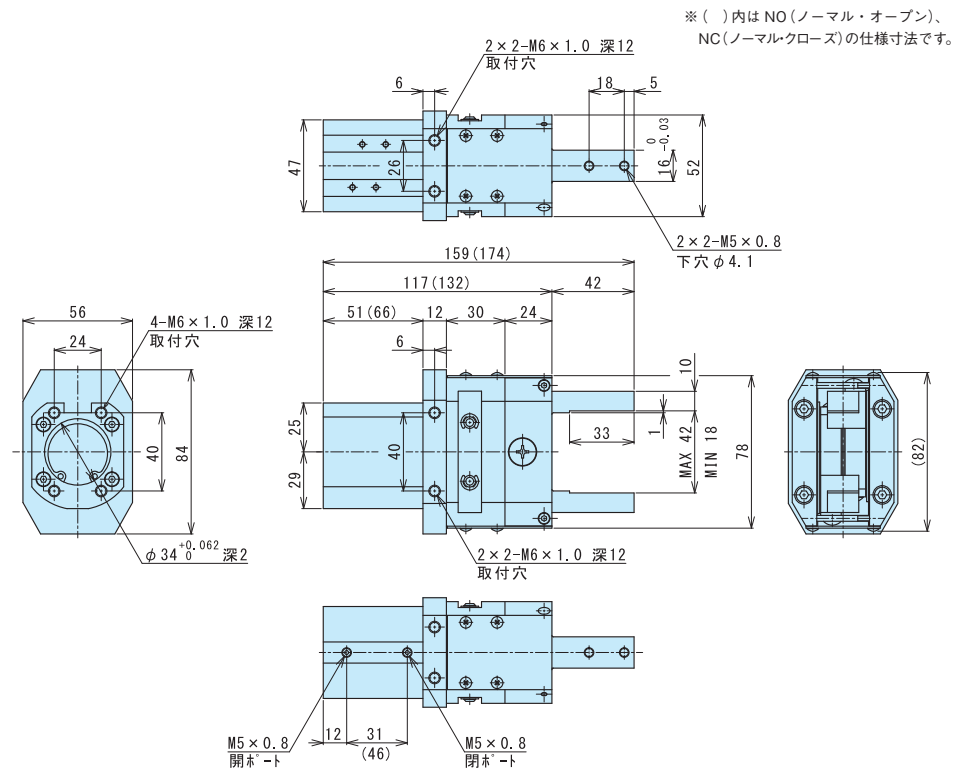
スプリング把持力



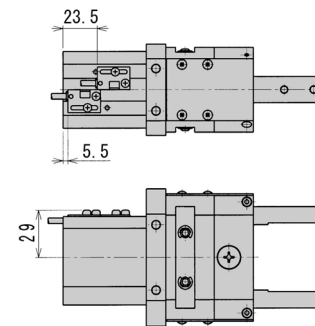
外形図

■HK-32MS (最適把持力 200N~350N)

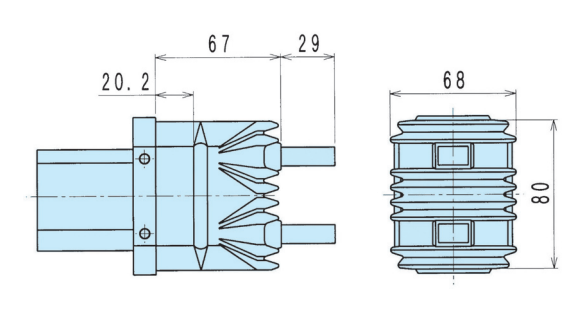
HK-32MS 標準・NO・NC



HK-32MS-KE □ S □



HK-32MS-G



ハンド

LHA

LHB-G

LHC

LHC

BSA

BHA-G

BHE

HMA

HME

HA

HC

LHC

HLF

HMF

HMF

HF

HG

HK

HLG

HLA-G

HLB-G

HH

HHC-D

HHE

HLD

HJQ

HMD

HB

HJD

HJ

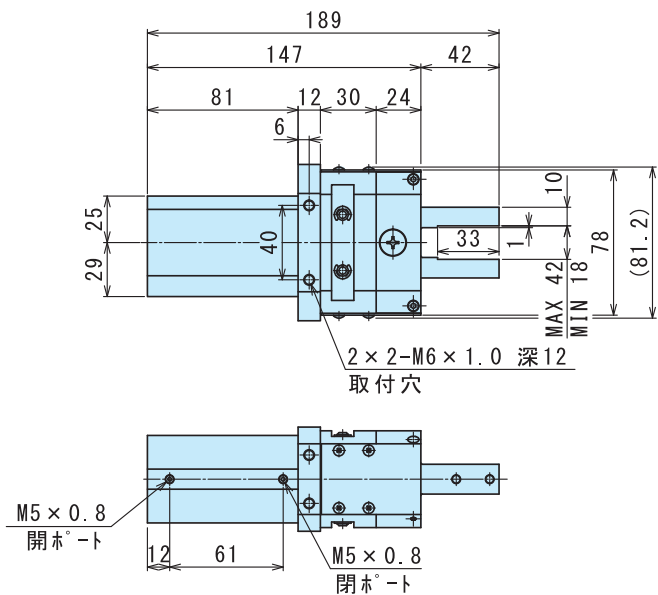
HMB

HD

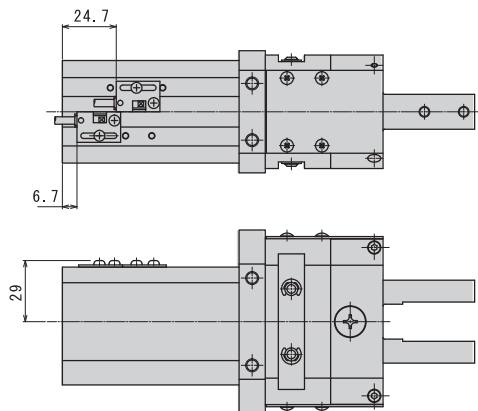
ハンド
LHA
LHB-G
LHC
BSA
BHA-G
BHE
HMA
HME
HA
HC
HLC
HLF
HMF
HMFS
HF
HG
HK
HLG
HLA-G
HLB-G
HH
HHC-D
HHE
HLD
HJQ
HMD
HB
HJD
HJ
HMB
HD

外形図

HK-32MS-QA



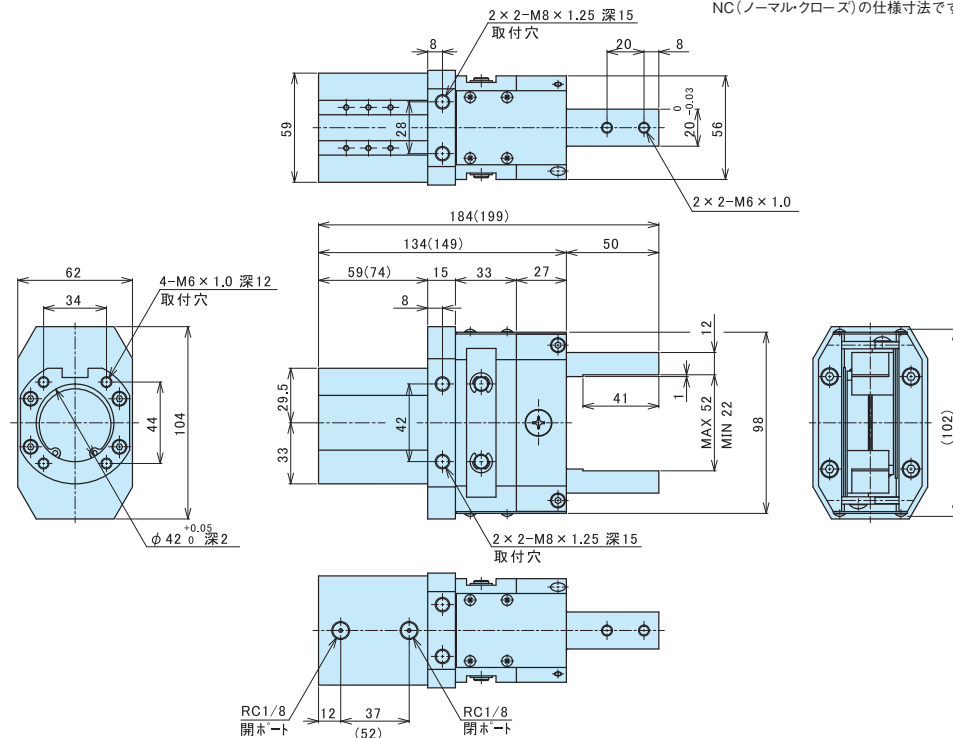
HK-32MS-QA-E□S□



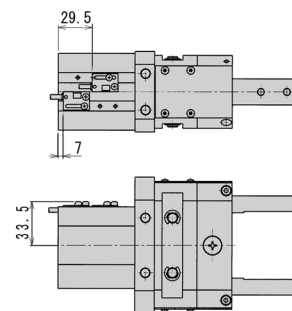
HK-40MS (最適把持力 350N~600N)

HK-40MS 標準・NO・NC

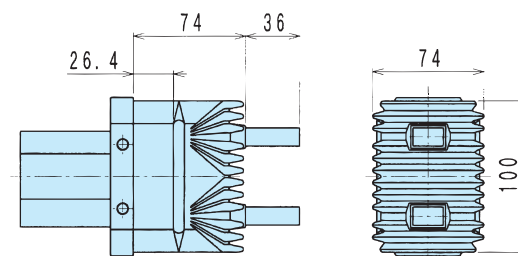
※ ()内はNO(ノーマル・オープン)、NC(ノーマルクローズ)の仕様寸法です。



HK-40MS-KE□S□



HK-40MS-G

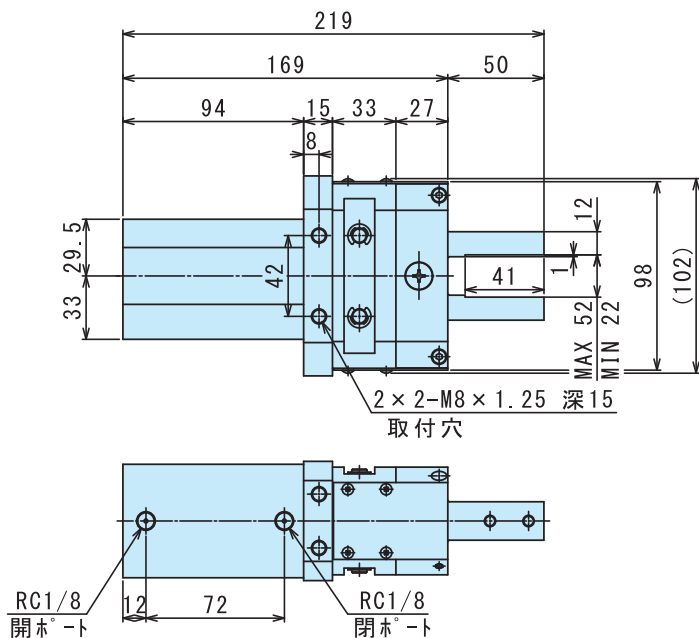


ハンド
LHA
LHB-G
LHC
BSA
BHA-G
BHE
HMA
HME
HA
HC
HLC
HLF
HMF
HMFS
HF
HG
HK
HLG
HLA-G
HLB-G
HH
HHC-D
HHE
HLD
HJQ
HMD
HB
HJD
HJ
HMB
HD

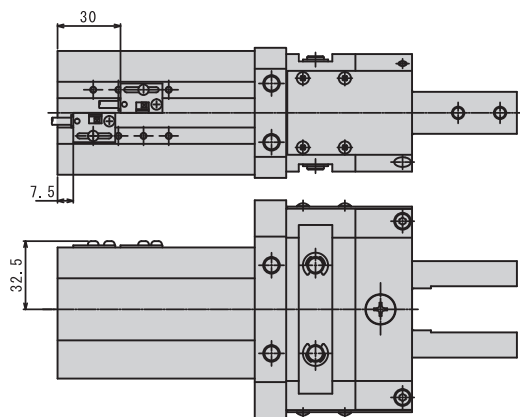
ハンド

外形図

HK-40MS-QA

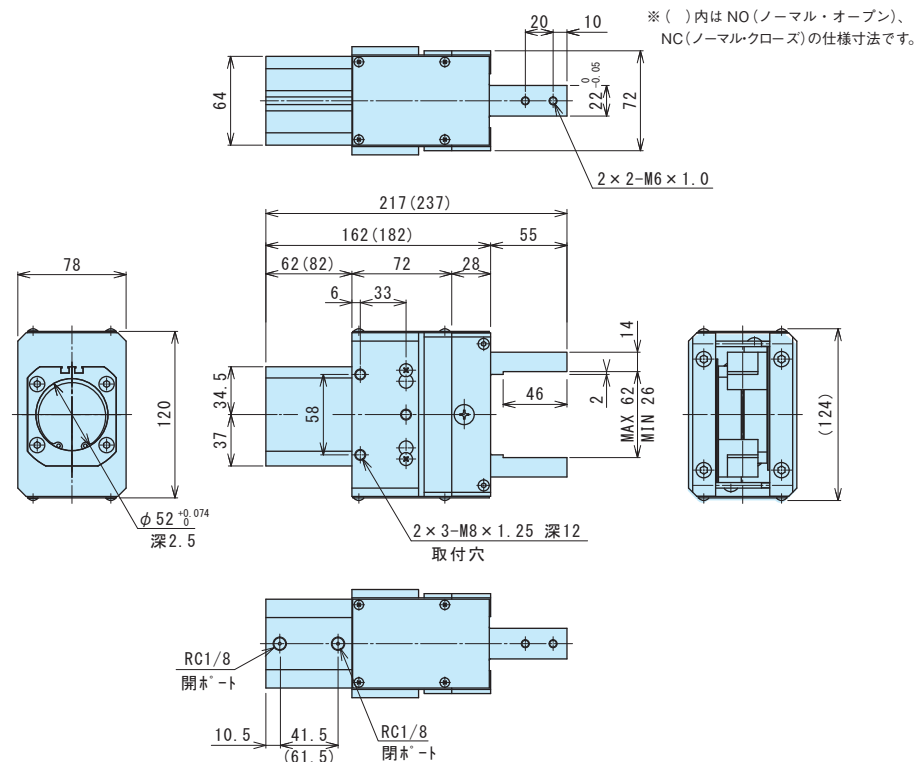


HK-40MS-QA-E□S□

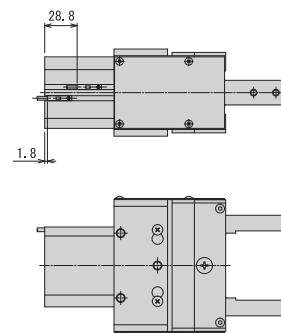


HK-50AS1 (最適把持力 500N~800N)

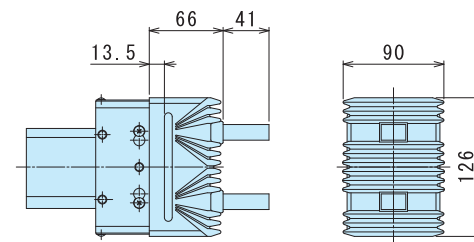
HK-50AS1 標準・NO・NC



HK-50AS1-E□S□



HK-50AS1-G



ハンド

LHA

LHB-G

LHC

BSA

BHA-G

BHE

HMA

HME

HA

HC

HLC

HLF

HMF

HF

HG

HK

HLG

HLA-G

HLB-G

HH

HHC-D

HHE

HLD

HJQ

HMD

HB

HJD

HJ

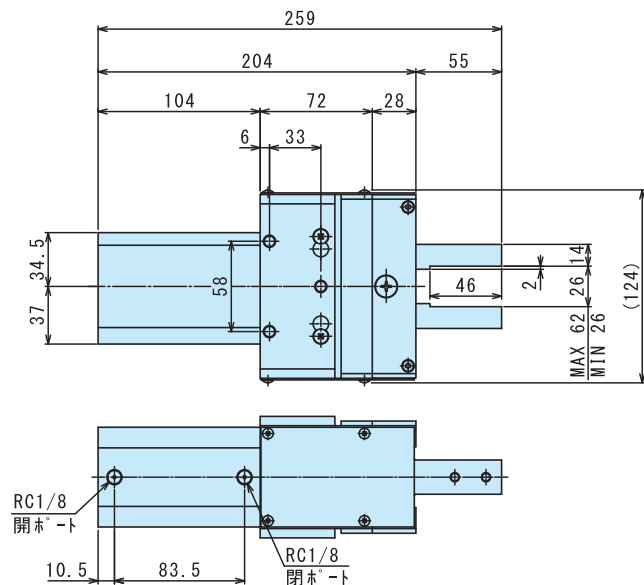
HMB

HD

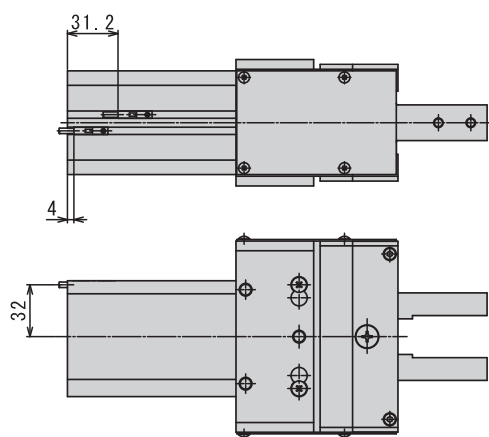
ハンド

外形図

HK-50AS1-QA

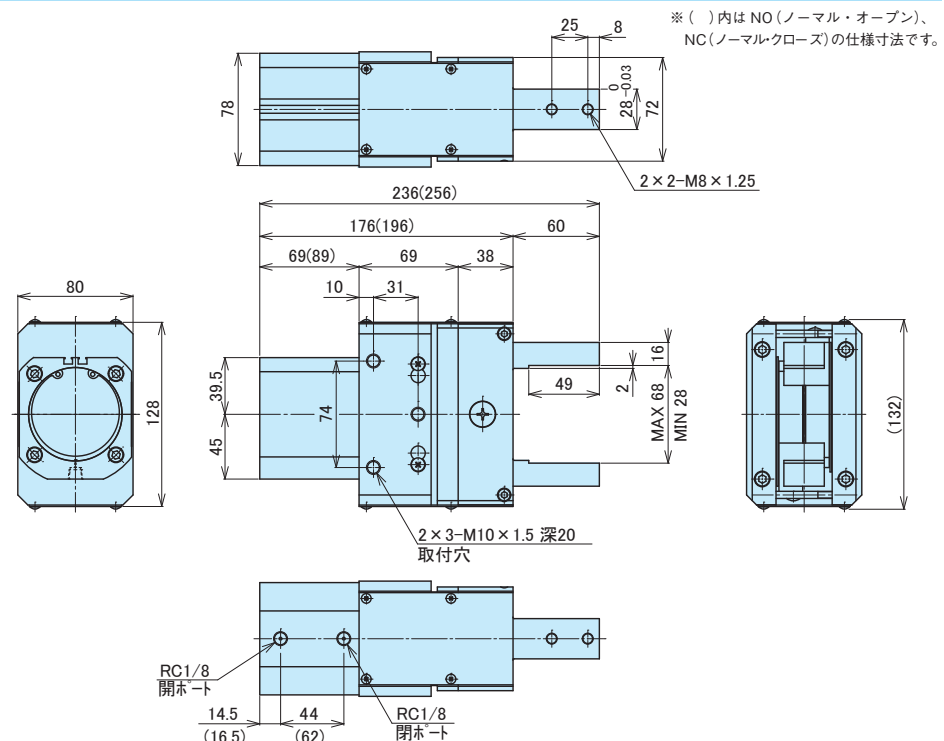


HK-50AS1-QA-E□S□

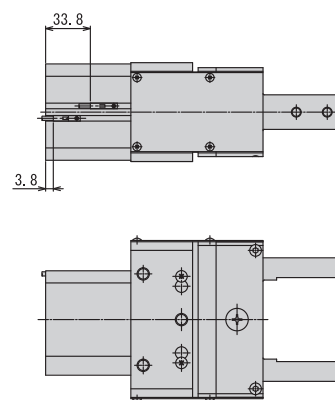


HK-63AS1 (最適把持力 800N~1400N)

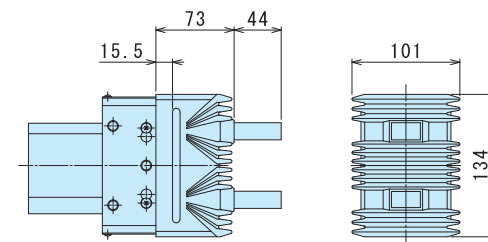
HK-63AS1 標準・NO・NC



HK-63AS1-E□S□



HK-63AS1-G



ハンド

LHA

LHB-G

LHC

BSA

BHA-G

BHE

HMA

HME

HA

HC

HLC

HLF

HMF

HMFS

HF

HG

HK

HLG

HLA-G

HLB-G

HH

HHC-D

HHE

HLD

HJQ

HMD

HB

HJD

HJ

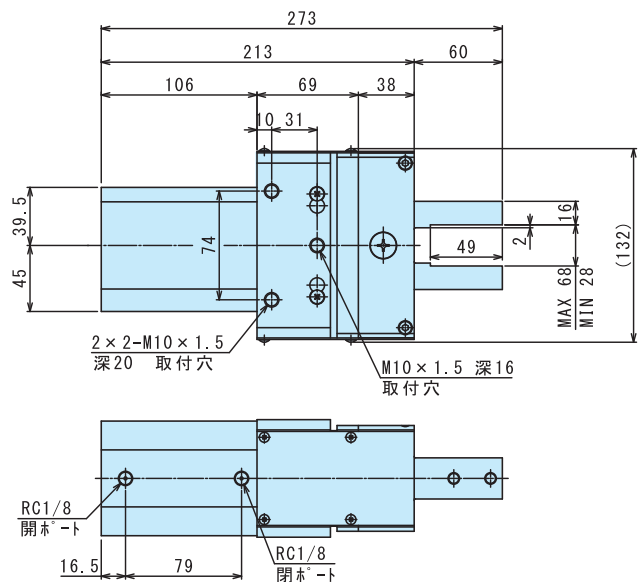
HMB

HD

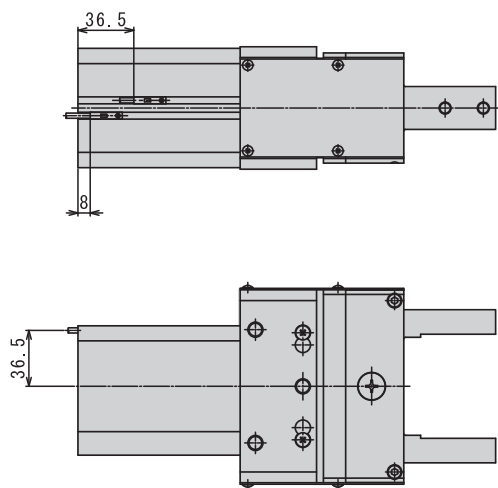
ハンド

外形図

HK-63AS1-QA

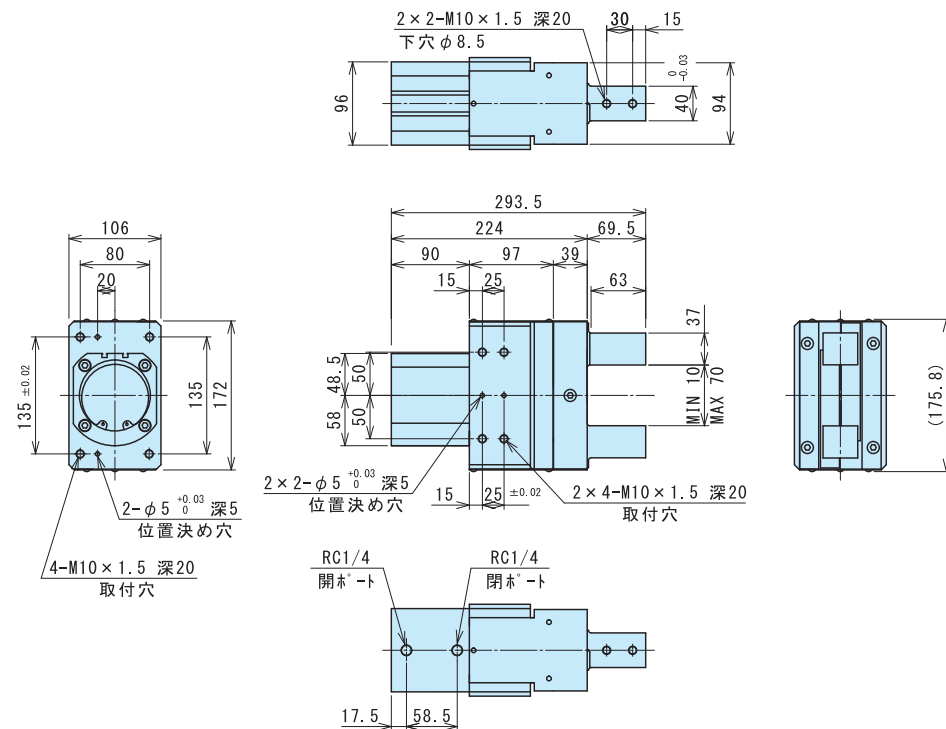


HK-63AS1-QA-E□S□

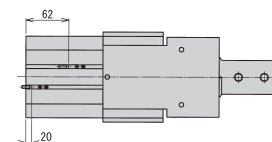


HK-80AS (最適把持力 2000N~3000N)

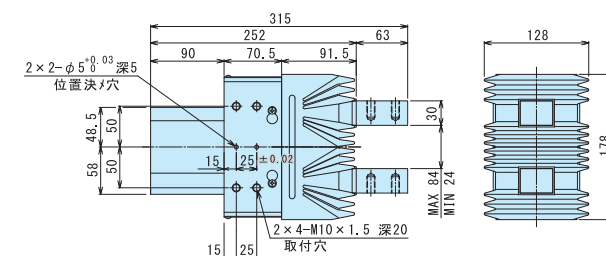
HK-80AS 標準



HK-80AS-E□S□



HK-80AS-G



ハンド

LHA

LHB-G

LHC

BSA

BHA-G

BHE

HMA

HME

HA

HC

LHC

HLF

HMF

HF

HG

HK

HLG

HLA-G

HLB-G

HH

HHC-D

HHE

HLD

HJQ

HMD

HB

HJD

HJ

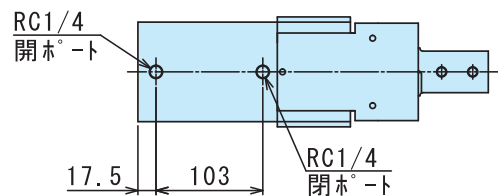
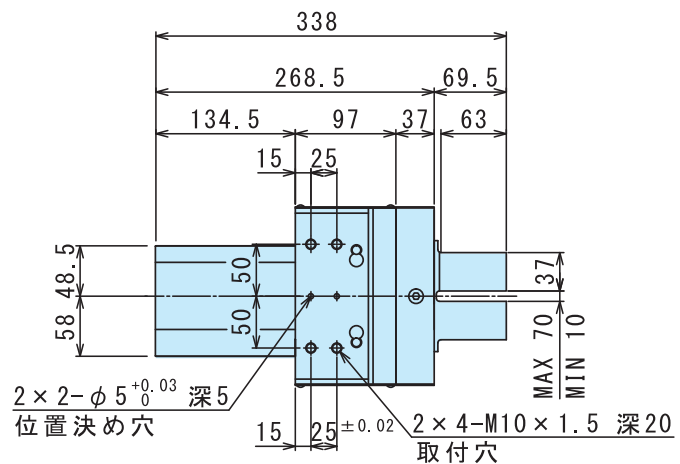
HMB

HD

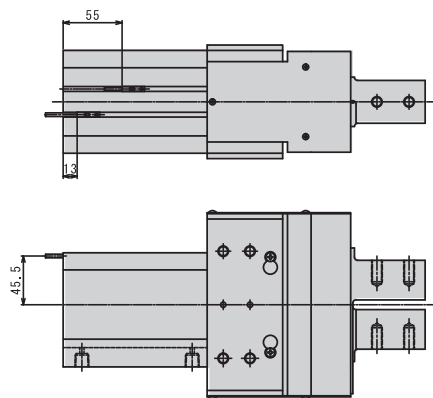
ハンド
LHA
LHB-G
LHC
BSA
BHA-G
BHE
HMA
HME
HA
HC
HLC
HLF
HMF
HMFS
HF
HG
HK
HLG
HLA-G
HLB-G
HH
HHC-D
HHE
HLD
HJQ
HMD
HB
HJD
HJ
HMB
HD

外形図

HK-80AS-QA



HK-80AS-QA-E□S□



ハンド
LHA
LHB-G
LHC
BSA
BHA-G
BHE
HMA
HME
HA
HC
HLC
HLF
HMF
HMFS
HF
HG
HK
HLG
HLA-G
HLB-G
HH
HHC-D
HHE
HLD
HJQ
HMD
HB
HJD
HJ
HMB
HD