

耐切削油センサ対応チャック

CKGJシリーズ

CKGJ-16AS / 25AS / 32AS / 40AS / 50AS

ベアリング機構の3方爪チャック。

特長

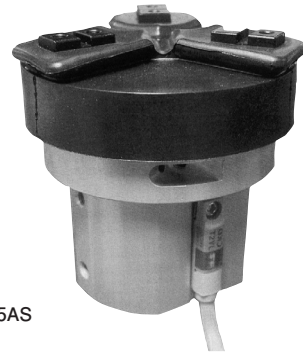
■クロスローラガイドで高精度、滑らか作動を実現。

スライド部にクロスローラベアリング機構を採用。
高精度で滑らかな動きを実現します。

■ゴムカバー付で耐環境性が向上。

ミストやダストの流入をゴムカバー装着により防ぎ、
耐環境性が向上します。

※耐切削油センサが取付可能です。



CKGJ-25AS

型式表示方法

標準 ----- CKGJ-16AS

オプション ----- CKGJ-16AS - E40LS2 - Z

大きさ	
記号	
16AS	
25AS	
32AS	
40AS	
50AS	

センサ・個数			
記号	名称	記号	名称
E40	無接点3芯	E45	無接点2芯
E40L	無接点3芯	E45L	無接点2芯
E41	無接点2芯	S1	センサ1個
E41L	無接点2芯	S2	センサ2個

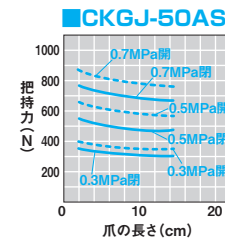
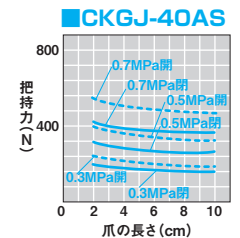
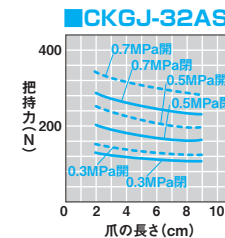
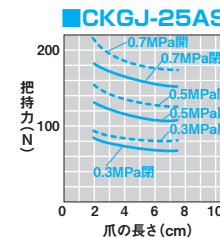
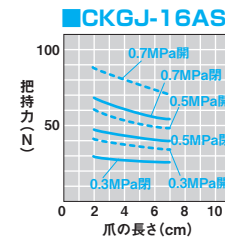
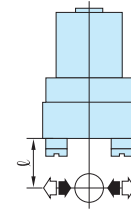
センサの仕様の詳細は ▶364P

性能データ

■把持力

供給圧力別 (MPa) 時において
ハンドの爪の長さ l における開方向、
閉方向に作用する把持力を表します。

開方向 (⇐) -----
閉方向 (⇒) -----



仕様

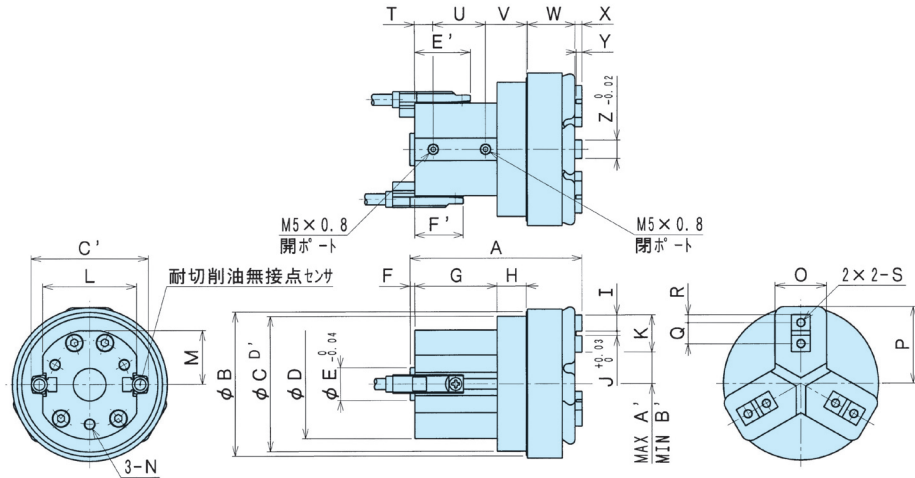
型 式	CKGJ-16AS 外形図は ▶441P	CKGJ-25AS 外形図は ▶441P	CKGJ-32AS 外形図は ▶441P	CKGJ-40AS 外形図は ▶442P	CKGJ-50AS 外形図は ▶442P
駆動源	エア— 0.1~0.7MPa				
潤滑	無給油またはタービン油1種 (ISOVG32)				
周囲温度 (°C)	5~60				
動作ストローク (mm)	6	6	8	11	16
シリンダ径 (mm)	φ16	φ25	φ32	φ40	φ50
ロッド径 (mm)	φ9	φ10	φ14	φ18	φ20
内部容積[往復] (cm ³ /回)	1.0	2.2	5.1	10.1	36.1
繰り返し精度 (mm)	±0.01				
本体質量 (kg)	0.25	0.47	0.79	1.35	2.15

クリーン
特殊
モーター
クリーン
メカハンド
耐切削油
防塵仕様
水中対応
樹脂ハンド
CKPB-A
WHA-FB
LCH

外形図

■CKGJ-16AS～32AS (最適把持力 20N～200N)

CKGJ-□□AS 標準

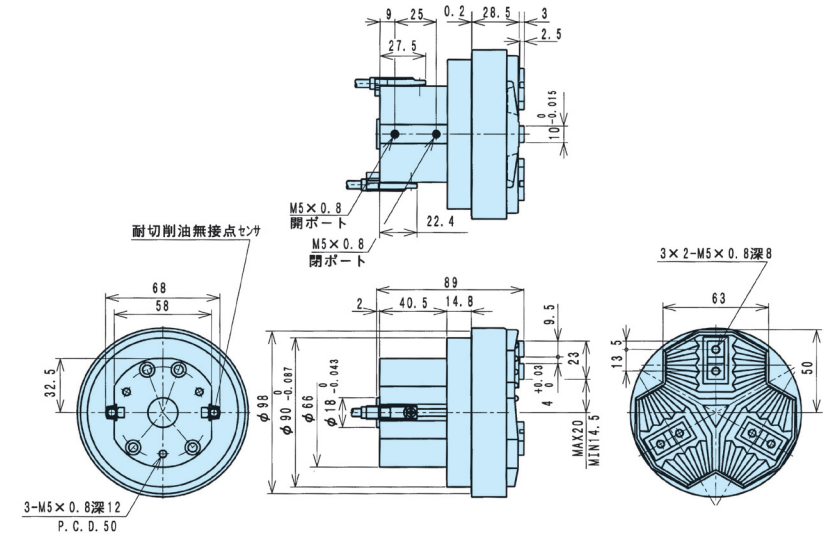


型式	A	B	C	D	E	F	G	H	I	J	K	L	M	N	O	P	Q	R	S	T	U	V	W	X	Y	Z
CKGJ-16AS	63.5	—	48	36	12	2	33.5	7.5	5	2	12	31	17.5	M3×0.5 深10 P.C.D. 23	20	27	7	2.5	M3×0.5 深6	6	21.5	—	18.5	2	1.5	6
CKGJ-25AS	74	62	58	47	14	2	35.5	12.5	7	2	16	40	23	M5×0.8 深12 P.C.D. 34	22	33	9	3.5	M4×0.7 深8	8	22.5	0.5	20.5	3	2.5	8
CKGJ-32AS	83	74	70	57	18	2	39.5	14	7.5	3	18	47	28	M5×0.8 深12 P.C.D. 42	27	39.5	10	4	M4×0.7 深8	8.5	24.5	0.5	24	3	2.5	10

型式	A'	B'	C'	D'	E'	F'
CKGJ-16AS	11	8	41	0.08	21.5	18.5
CKGJ-25AS	13.5	10.5	50	0.07	24	21
CKGJ-32AS	17.5	13.5	57	0.07	26.1	22.6

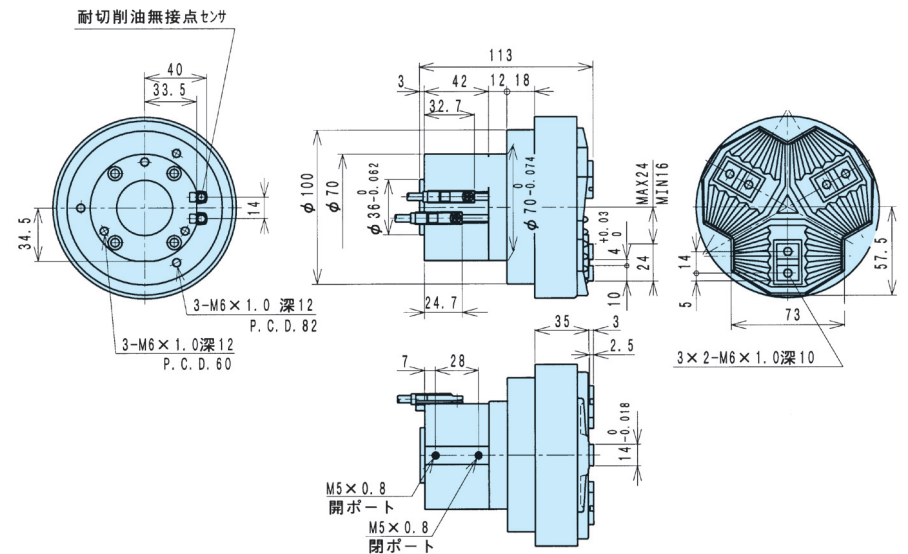
■CKGJ-40AS (最適把持力 200N～350N)

CKGJ-40AS 標準



■CKGJ-50AS (最適把持力 300N～500N)

CKGJ-50AS 標準



クリーン
特殊
モーター
クリーン
メカバンド
耐切削油
防塵仕様
水中対応
樹脂バンド
CKPB-A
WHA-FB
LCH