

ベ어링機構の3方爪チャック。

特長

■クロスローラガイドで高精度、滑らか作動を実現。

スライド部にクロスローラベ어링機構を採用。
高精度で滑らかな動きを実現します。

■ゴムカバー付(オプション)耐環境性が向上。

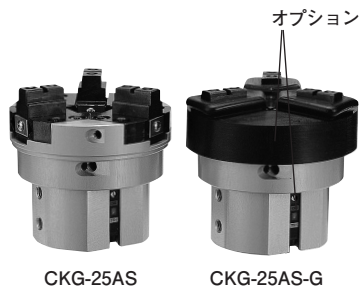
ミストやダストの流入をゴムカバー装着により防ぎ、
耐環境性が向上します。

■クリーンルーム対応可能。

クラス10、クラス1000に対応可能です。

■食品製造工程向け仕様(オプション)。

食品機械用グリス (NSF H1) を使用。
ゴムカバーは水色のシリコン系を選択可能。



CKG-25AS

CKG-25AS-G

型式表示方法

標準 ----- CKG-16AS

オプション ----- CKG-16AS - GH - ET3S2 - Z

大きさ	オプション		センサ・個数	
記号	記号	名称	記号	名称
16AS	無記号	複動式	GT	耐熱ゴムカバー
25AS	NO	ノーマルオープン	GC1※3	クリーンルーム仕様
32AS	NC	ノーマルクローズ	GC2※3	クリーンルーム仕様
40AS	T	耐熱	H	低油圧
50AS	G	ゴムカバー	FD1	食品機械用グリス
	GH	耐油ゴムカバー	GTF	水色シリコンゴムカバー

オプションの仕様の詳細は ▶ 42P

記号	名称	記号	名称
ET3※2	無接点3芯	ER2L※2	無接点2芯
ET3L※2	無接点3芯	KET2※1	無接点2芯
ER3※2	無接点3芯	KER2※1	無接点2芯
ER3L※2	無接点3芯	E24※4	有接点2芯
KET3※1	無接点3芯	E24L※4	有接点2芯
KER3※1	無接点3芯	E25※4	有接点2芯
ET2※2	無接点2芯	E25L※4	有接点2芯
ET2L※2	無接点2芯	S1	センサ1個
ER2※2	無接点2芯	S2	センサ2個

センサの仕様の詳細は ▶ 364P

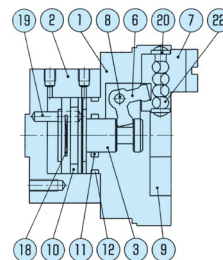
仕様

型式	CKG-16AS	CKG-25AS	CKG-32AS	CKG-40AS	CKG-50AS
駆動源	エア 0.1~0.7MPa (NO、NC仕様は 0.3~0.7MPa)				
潤滑	無給油またはタービン油1種 (ISOVG32)				
周囲温度 (°C)	5~60				
動作ストローク (mm)	6	6	8	11	16
シリンダ径 (mm)	φ16	φ25	φ32	φ40	φ50
ロッド径 (mm)	φ9	φ10	φ14	φ18	φ20
内部容積 [往復] (cm ³ /回)	1.0	2.2	5.1	10.1	36.1
繰り返し精度 (mm)	±0.01				
本体質量 (kg)	0.24	0.47	0.80	1.4	2.3

内部構造図、パーツ・パッキンリスト

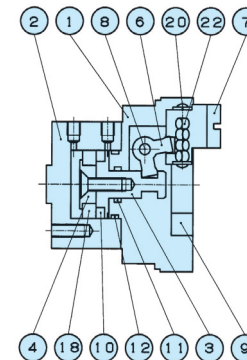
CKG-16AS

■標準タイプ



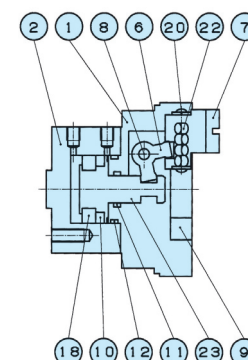
CKG-25AS

■標準タイプ



CKG-32AS ~ 50AS

■標準タイプ



■NOタイプ

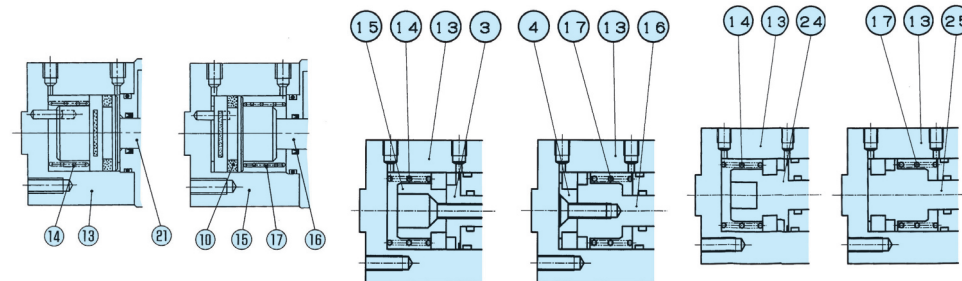
■NCタイプ

■NOタイプ

■NCタイプ

■NOタイプ

■NCタイプ



■パーツリスト

No.	名称	材質	No.	名称	材質	No.	名称	材質
1	ボディ	アルミ	10	ピストンシール		18	磁石	
2	シリンダ	アルミ	11	ロッドシール		19	廻り止め	ステンレス
3	ピストンA	ステンレス	12	シリンダシール		20	ベ어링押さえ	鋼材
4	ピストンB	アルミ	13	NO・NCシリンダ	アルミ	21	NOピストンA	ステンレス
6	アーム	炭素鋼	14	NOスプリング	ピアノ線	22	ローラ	
7	マスタージョウ	炭素鋼	15	NOピストンB	アルミ	23	ピストン	アルミステンレス
8	支点軸	炭素鋼	16	NCピストンA	ステンレス	24	NOピストン	アルミステンレス
9	ベ어링ガイド	炭素鋼	17	NCスプリング	ピアノ線	25	NCピストン	アルミステンレス

■パッキンリスト

No.	CKG-16AS	CKG-25AS	CKG-32AS	CKG-40AS	CKG-50AS
10	PSD-16	PSD-25	PSD-32	PSD-40	PSD-50
11	MYA-9	MYA-10	MYA-14	MYA-18	MYA-20
12	S-14	S-22.4	S-29	S-36	S-46

チャック

CKS

CKSF

CKJ

CKJB

CKL-H

CKL-G-F

CKT-U

CKG

CKF

CK

CKB-D

CKA-B-D

CKE

CKE

CKE

CKE

CKE

CKE

CKE

CKE

CKE

CKE

CKE

CKE

CKE

CKE

CKE

CKE

CKE

CKE

CKE

CKE

CKE

CKE

CKE

CKE

CKE

CKE

CKE

CKE

CKE

CKE

CKE

CKE

CKE

CKE

CKE

CKE

CKE

CKE

CKE

CKE

CKE

CKE

CKE

CKE

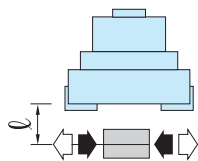
CKE

性能データ

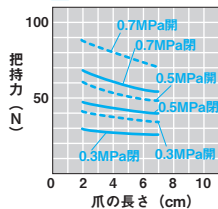
■把持力

供給圧力別 (MPa) 時においてチャックの爪の長さ l における開方向、閉方向に作用する把持力を表します。

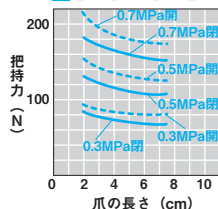
開方向 (←)
 閉方向 (→)



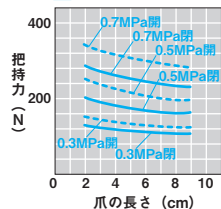
■CKG-16AS



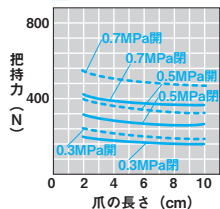
■CKG-25AS



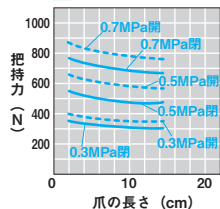
■CKG-32AS



■CKG-40AS



■CKG-50AS



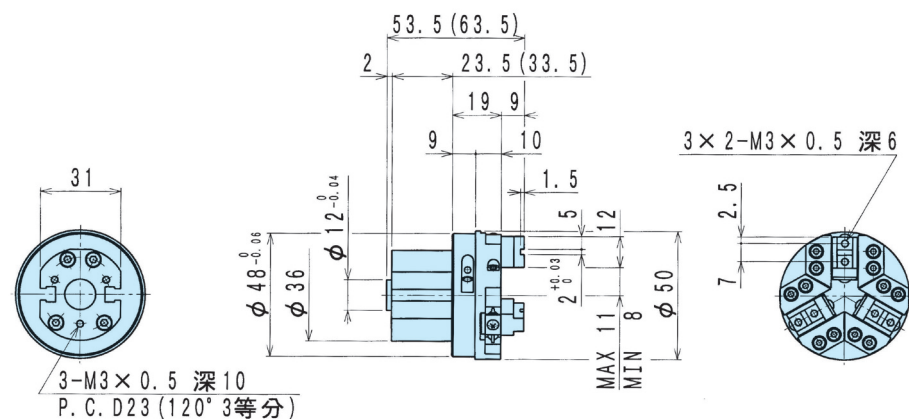
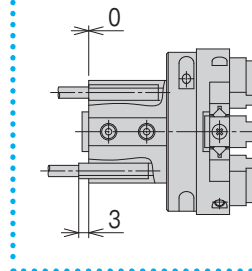
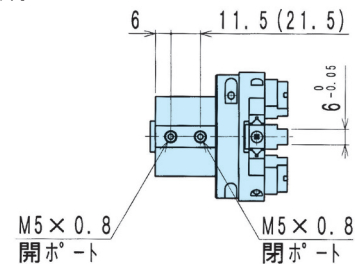
外形図

■CKG-16AS (最適把持力 20N ~ 40N)

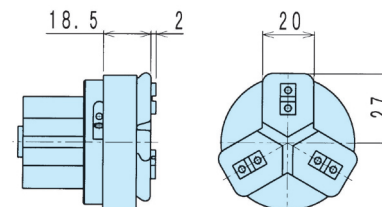
CKG-16AS 標準・NO・NC

※ () 内は NO (ノーマル・オープン) と NC (ノーマル・クローズ) 仕様寸法です。

CKG-16AS-E□S□



CKG-16AS-G



チャック

CKS

CKSF

CKJ

CKJB

CKL-H

CKLG-F

CKT-U

CKG

CKF

CK

CKB-D

CKA-B-D

CKE

CKG

CKF

CK

CKB-D

CKA-B-D

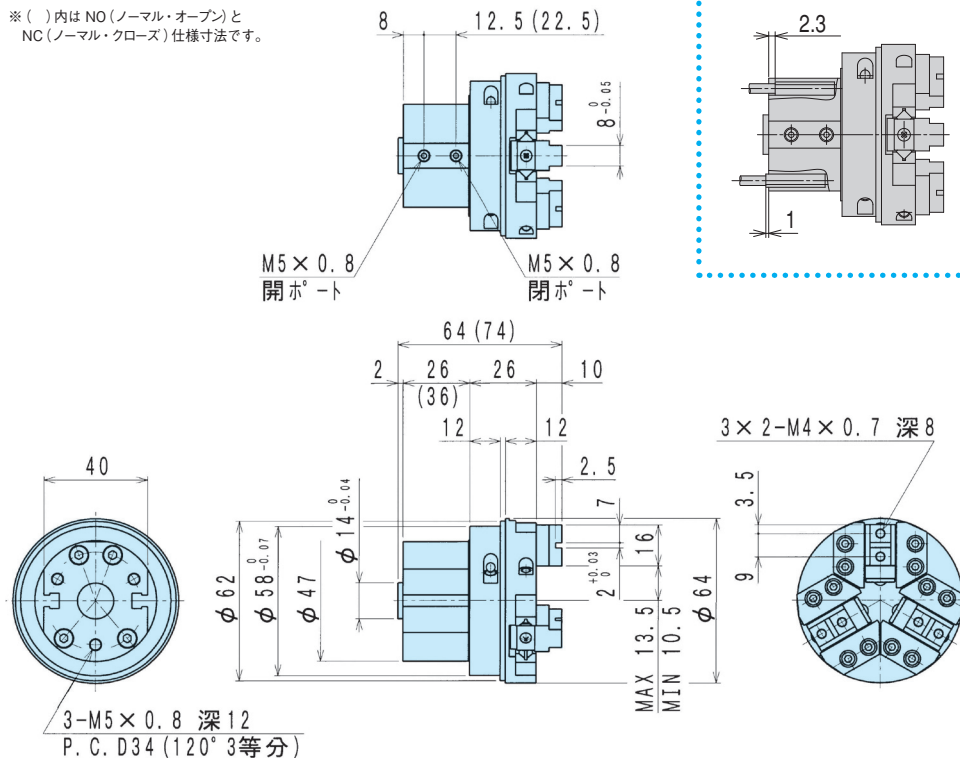
CKE

外形図

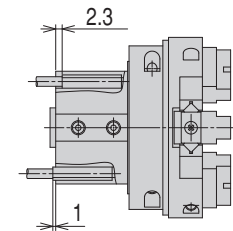
■ CKG-25AS (最適把持力 60N ~ 120N)

CKG-25AS 標準・NO・NC

※ () 内は NO (ノーマル・オープン) と NC (ノーマル・クローズ) 仕様寸法です。



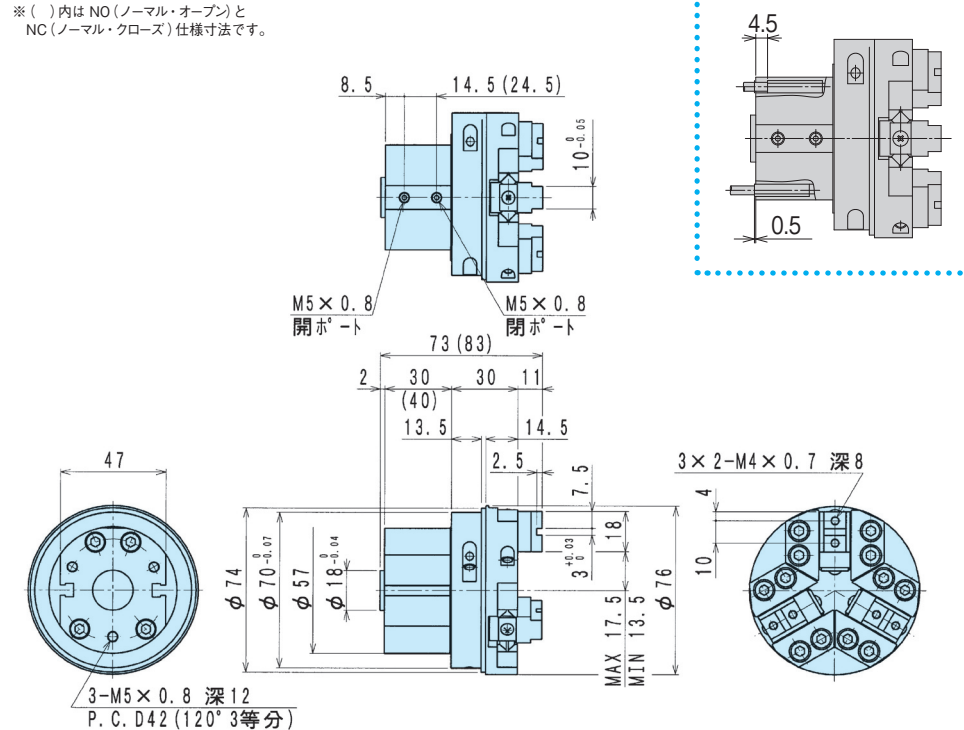
CKG-25AS-E□S□



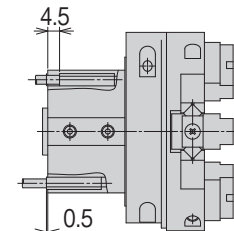
■ CKG-32AS (最適把持力 100N ~ 200N)

CKG-32AS 標準・NO・NC

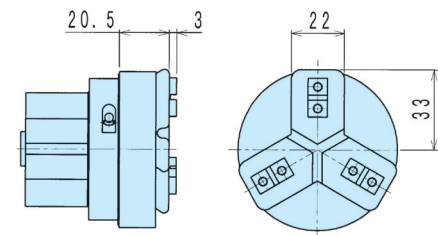
※ () 内は NO (ノーマル・オープン) と NC (ノーマル・クローズ) 仕様寸法です。



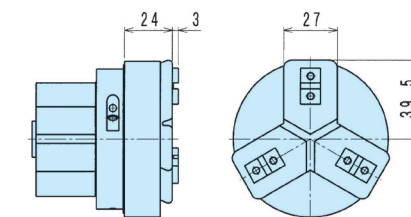
CKG-32AS-E□S□



CKG-25AS-G



CKG-32AS-G



チャック
CKS
CKSF
CKJ
CKJB
CKL-H
CKLG-F
CKT-U
CKG
CKF
CK
CKB-D
CKA-B-D
CKE

チャック
CKS
CKSF
CKJ
CKJB
CKL-H
CKLG-F
CKT-U
CKG
CKF
CK
CKB-D
CKA-B-D
CKE

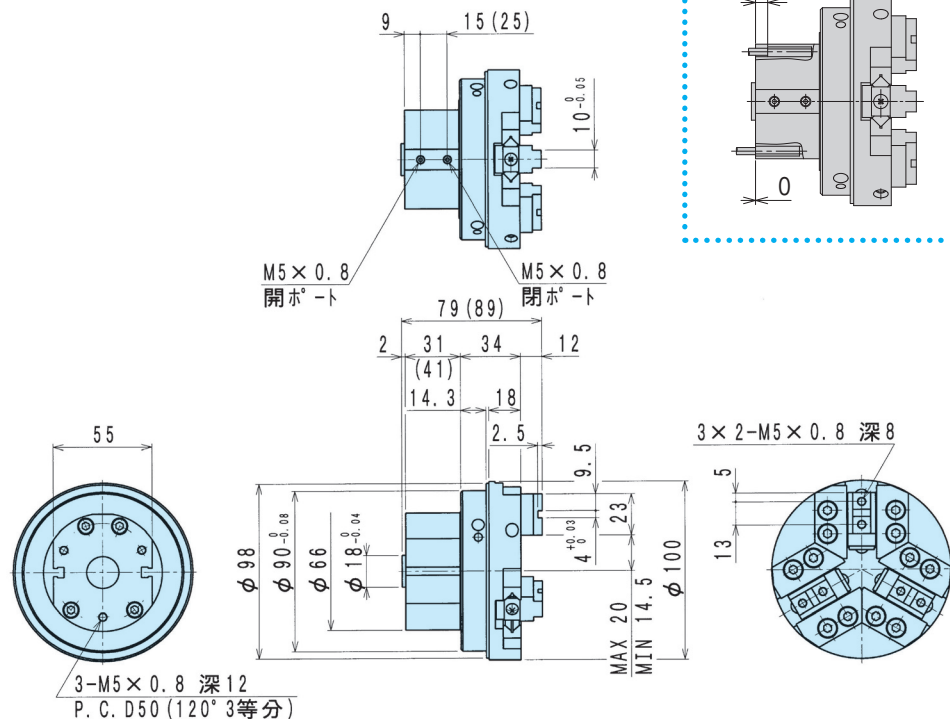
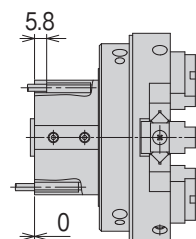
外形図

■ CKG-40AS (最適把持力 200N ~ 350N)

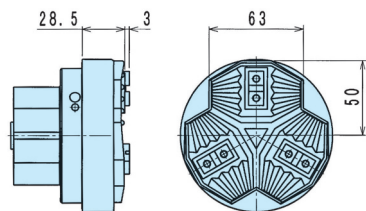
CKG-40AS 標準・NO・NC

※ () 内は NO (ノーマル・オープン) と NC (ノーマル・クローズ) 仕様寸法です。

CKG-40AS-E□S□



CKG-40AS-G

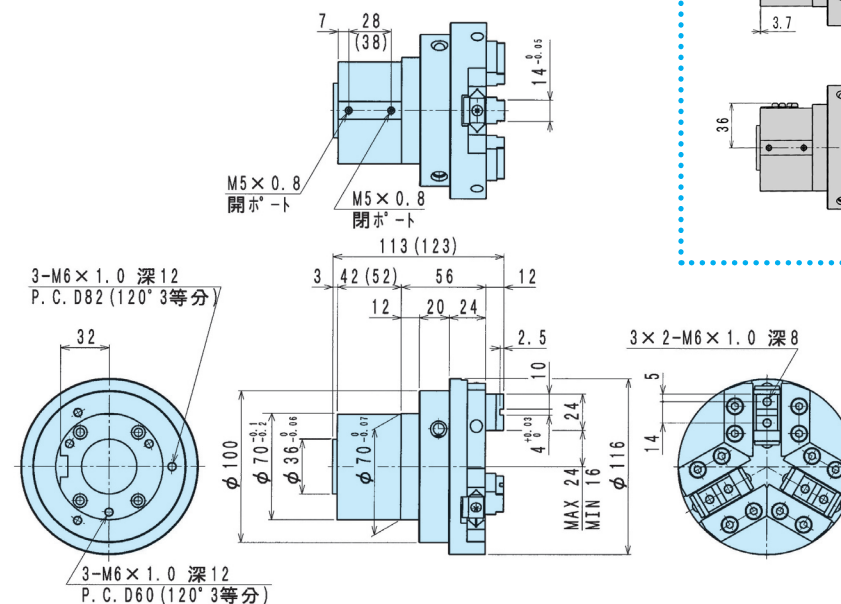
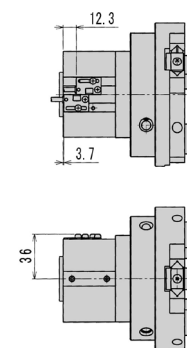


■ CKG-50AS (最適把持力 300N ~ 500N)

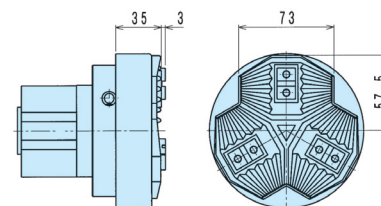
CKG-50AS 標準・NO・NC

※ () 内は NO (ノーマル・オープン) と NC (ノーマル・クローズ) 仕様寸法です。

CKG-50AS-KE□S□



CKG-50AS-G



チャック

CKS

CKSF

CKJ

CKJB

CKL-H

CKLGF

CKT-U

CKG

CKF

CK

CKB-D

CKA-B-D

CKE

チャック

CKS

CKSF

CKJ

CKJB

CKL-H

CKLGF

CKT-U

CKG

CKF

CK

CKB-D

CKA-B-D

CKE

チャック

CKS

CKSF

CKJ

CKJB

CKL-H

CKLGF

CKT-U

CKG

CKF

CK

CKB-D

CKA-B-D

CKE

チャック

CKS

CKSF

CKJ

CKJB

CKL-H

CKLGF

CKT-U

CKG

CKF

CK

CKB-D

CKA-B-D

CKE

チャック

CKS

CKSF

CKJ

CKJB

CKL-H

CKLGF

CKT-U

CKG

CKF

CK

CKB-D

CKA-B-D

CKE

チャック

CKS

CKSF

CKJ

CKJB

CKL-H

CKLGF

CKT-U

CKG

CKF

CK

CKB-D

CKA-B-D

CKE

チャック

CKS

CKSF

CKJ

CKJB

CKL-H

CKLGF

CKT-U

CKG

CKF

CK

CKB-D

CKA-B-D

CKE

チャック

CKS

CKSF

CKJ

CKJB

CKL-H

CKLGF

CKT-U

CKG

CKF

CK

CKB-D

CKA-B-D

CKE

チャック

CKS

CKSF

CKJ

CKJB

CKL-H

CKLGF

CKT-U

CKG

CKF

CK

CKB-D

CKA-B-D

CKE

チャック

CKS

CKSF

CKJ

CKJB

CKL-H

CKLGF

CKT-U

CKG

CKF

CK

CKB-D

CKA-B-D

CKE

チャック

CKS

CKSF

CKJ

CKJB

CKL-H

CKLGF

CKT-U

CKG

CKF

CK

CKB-D

CKA-B-D

CKE

チャック

CKS

CKSF

CKJ

CKJB

CKL-H

CKLGF

CKT-U

CKG

CKF

CK

CKB-D

CKA-B-D

CKE

チャック

CKS

CKSF

CKJ

CKJB

CKL-H

CKLGF

CKT-U

CKG

CKF

CK

CKB-D

CKA-B-D

CKE

チャック

CKS

CKSF

CKJ

CKJB

CKL-H

CKLGF

CKT-U

CKG

CKF

CK

CKB-D

CKA-B-D

CKE

チャック

CKS

CKSF

CKJ

CKJB

CKL-H

CKLGF

CKT-U

CKG

CKF

CK

CKB-D

CKA-B-D

CKE

チャック

CKS

CKSF

CKJ

CKJB

CKL-H

CKLGF

CKT-U

CKG

CKF

CK

CKB-D

CKA-B-D

CKE

チャック

CKS

CKSF

CKJ

CKJB

CKL-H

CKLGF

CKT-U

CKG

CKF

CK

CKB-D

CKA-B-D

CKE

チャック

CKS

CKSF

CKJ

CKJB

CKL-H

CKLGF

CKT-U

CKG

CKF

CK

CKB-D

CKA-B-D

CKE

チャック

CKS

CKSF

CKJ

CKJB

CKL-H

CKLGF

CKT-U

CKG

CKF

CK

CKB-D

CKA-B-D

CKE