

中空タイプで多機能組込みが可能。  
しかも、軽量・コンパクト設計。

### 特長

#### ■中空タイプ。

中空へプッシャ、エアブロー、センサが取付可能です。

#### ■中空部固定式。

爪の動作に影響されない固定式です。

#### ■兼用調整不要。

爪の動作ストロークが長く、調整不要です。



### 型式表示方法

標準 ----- CKF-15AS

オプション ----- CKF- **15AS** - **CG** - **ET3S2** - **Z**

| 大きさ  |    | オプション |              | センサ・個数             |       |                    |       |
|------|----|-------|--------------|--------------------|-------|--------------------|-------|
| 記号   | 名称 | 記号    | 名称           | 記号                 | 名称    | 記号                 | 名称    |
| 15AS |    | 無記号   | 複動式          | ET3 <sup>※1</sup>  | 無接点3芯 | ER2L <sup>※1</sup> | 無接点2芯 |
| 20AS |    | NO    | ノーマルオープン     | ET3L <sup>※1</sup> | 無接点3芯 | KET2 <sup>※2</sup> | 無接点2芯 |
| 25AS |    | NC    | ノーマルクローズ     | ER3 <sup>※1</sup>  | 無接点3芯 | KER2 <sup>※2</sup> | 無接点2芯 |
| 30AS |    | CG    | センターカバーガイド付き | ER3L <sup>※1</sup> | 無接点3芯 | S1                 | センサ1個 |
| 40AS |    | SH□   | センサ取付        | KET3 <sup>※2</sup> | 無接点3芯 | S2                 | センサ2個 |
|      |    | AB    | エアブロー        | KER3 <sup>※2</sup> | 無接点3芯 |                    |       |
|      |    | CW    | シリンダハネ出し     | ET2 <sup>※1</sup>  | 無接点2芯 |                    |       |
|      |    |       |              | ER2 <sup>※1</sup>  | 無接点2芯 |                    |       |

オプションの仕様の詳細は ▶ 42P

センサの仕様の詳細は ▶ 364P

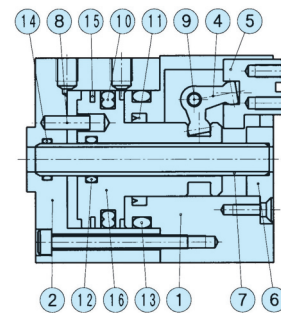
### 仕様

| 型式                            | CKF-15AS<br>外形図は ▶ 334P | CKF-20AS<br>外形図は ▶ 334P | CKF-25AS<br>外形図は ▶ 335P | CKF-30AS<br>外形図は ▶ 335P | CKF-40AS<br>外形図は ▶ 336P |
|-------------------------------|-------------------------|-------------------------|-------------------------|-------------------------|-------------------------|
| 駆動源                           | エア 0.3~0.7MPa           |                         |                         |                         |                         |
| 潤滑                            | 無給油またはタービン油1種 (ISOVG32) |                         |                         |                         |                         |
| 周囲温度 (°C)                     | 5~60                    |                         |                         |                         |                         |
| 中空孔径 (mm)                     | φ5.4                    | φ8.4                    | φ10.4                   | φ12                     | φ16                     |
| 動作ストローク (mm)                  | 5                       | 5                       | 7                       | 8                       | 16                      |
| シリンダ径 (mm)                    | φ30                     | φ40                     | φ40                     | φ50                     | φ80                     |
| ロッド径 (mm)                     | φ16                     | φ24                     | φ24                     | φ28                     | φ34                     |
| 内部容積[往復] (cm <sup>3</sup> /回) | 2.5                     | 5.2                     | 7.3                     | 13.3                    | 73.2                    |
| 繰り返し精度 (mm)                   | ±0.03                   |                         |                         |                         |                         |
| 本体質量 (kg)                     | 0.29                    | 0.43                    | 0.63                    | 1.2                     | 2.3                     |

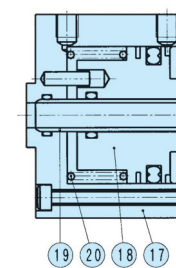
### 内部構造図、パーツ・パッキンリスト

CKF-15AS ~ 25AS

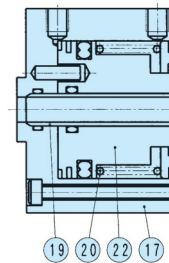
■標準タイプ



■NOタイプ

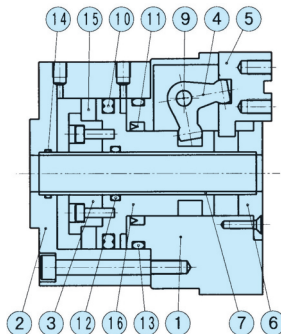


■NCタイプ

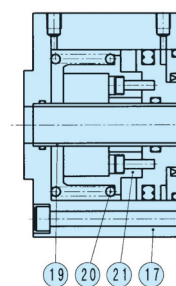


CKF-30AS ~ 40AS

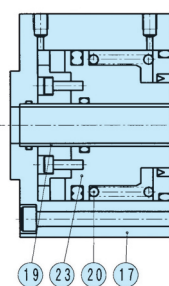
■標準タイプ



■NOタイプ



■NCタイプ



#### ■パーツリスト

| No. | 名称      | 材質    | No. | 名称         | 材質    | No. | 名称          | 材質    |
|-----|---------|-------|-----|------------|-------|-----|-------------|-------|
| 1   | ボディ     | アルミ   | 9   | 支点軸        | 炭素鋼   | 17  | NO、NCシリンダ   | アルミ   |
| 2   | シリンダ    | アルミ   | 10  | ピストンシール    |       | 18  | NOピストン      | ステンレス |
| 3   | ピストンB   | アルミ   | 11  | ピストンロッドシール |       | 19  | NO、NCガイドパイプ | ステンレス |
| 4   | アーム     | 炭素鋼   | 12  | ガイドロッドシール  |       | 20  | NO、NCスプリング  | ステンレス |
| 5   | マスタージョウ | 炭素鋼   | 13  | シリンダシール    |       | 21  | NOピストンB     | アルミ   |
| 6   | センターカバー | アルミ   | 14  | パイプ固定シール   |       | 22  | NCピストン      | ステンレス |
| 7   | ガイドパイプ  | ステンレス | 15  | 磁石         |       | 23  | NCピストンA     | ステンレス |
| 8   | 廻り止めピン  | ステンレス | 16  | ピストンA      | ステンレス |     |             |       |

#### ■パッキンリスト

| No. | CKF-15AS | CKF-20AS | CKF-25AS | CKF-30AS | CKF-40AS |
|-----|----------|----------|----------|----------|----------|
| 10  | PSD-30   | PSD-40   | PSD-40   | PSD-50   | PSD-80   |
| 11  | MYA-16   | MYA-24   | MYA-24   | P-28     | MYA-34   |
| 12  | MYA-7    | MYA-10   | MYA-12   | MYA-14   | MYA-18   |
| 13  | G-25     | S-36     | S-36     | G-45     | G-75     |
| 14  | S-7      | S-10     | S-12     | S-14     | S-18     |

チャック

CKS  
CKSF

CKJ  
CKJB

CKL-H  
CKLGF

CKT-U

CKG

CKF

CK  
CKB-D

CKA-B-D

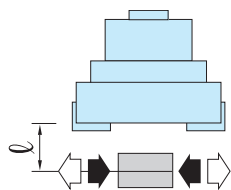
CKE

### 性能データ

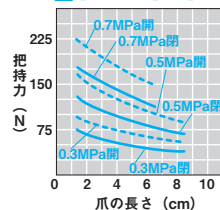
#### ■ 把持力

供給圧力別 (MPa) 時においてチャックの爪の長さ  $l$  における開方向、閉方向に作用する把持力を表します。

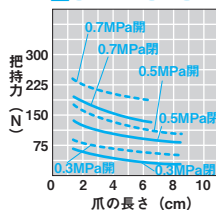
開方向 (←) ————  
閉方向 (→) —————



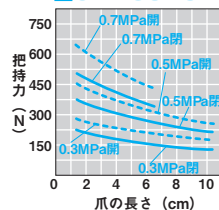
#### ■ CKF-20AS



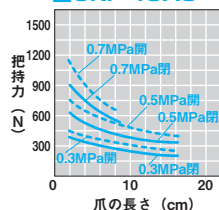
#### ■ CKF-25AS



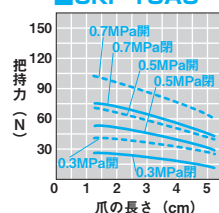
#### ■ CKF-30AS



#### ■ CKF-40AS



#### ■ CKF-15AS

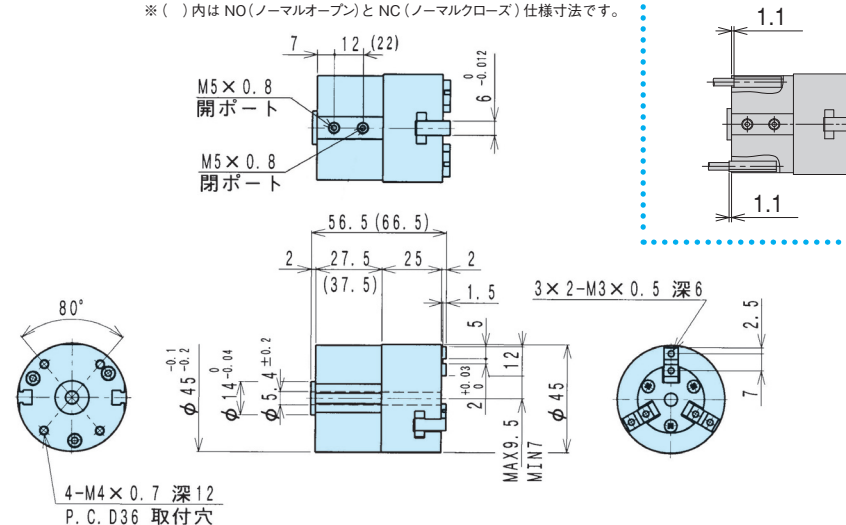


### 外形図

#### ■ CKF-15AS (最適把持力 30N ~ 60N)

CKF-15AS 標準・NO・NC

※ ( ) 内は NO (ノーマルオープン) と NC (ノーマルクローズ) 仕様寸法です。

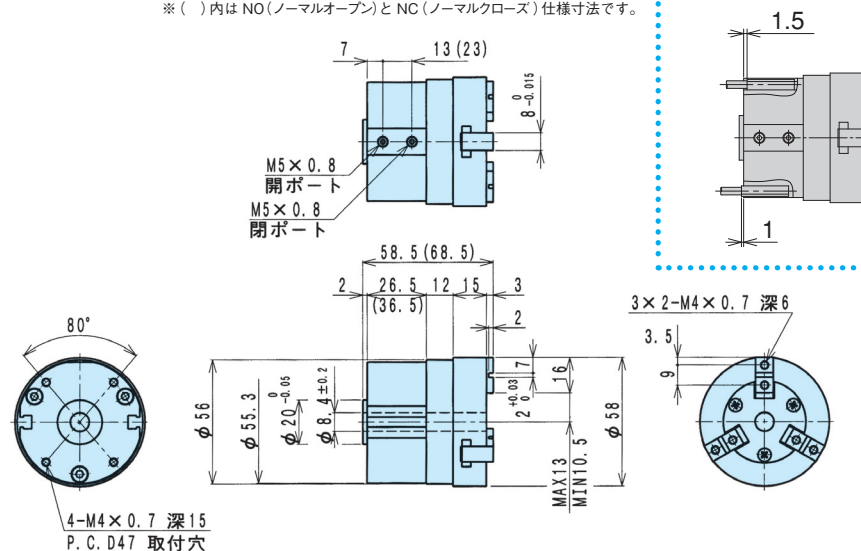


CKF-15AS-E□S□

#### ■ CKF-20AS (最適把持力 50N ~ 100N)

CKF-20AS 標準・NO・NC

※ ( ) 内は NO (ノーマルオープン) と NC (ノーマルクローズ) 仕様寸法です。



CKF-20AS-E□S□

チャック

CKS

CKSF

CKJ

CKJB

CKL-H

CKLGF

CKT-U

CKG

CKF

CK

CKB-D

CKA-B-D

CKE

CKS

CKSF

CKJ

CKJB

CKL-H

CKLGF

CKT-U

CKG

CKF

CK

CKB-D

CKA-B-D

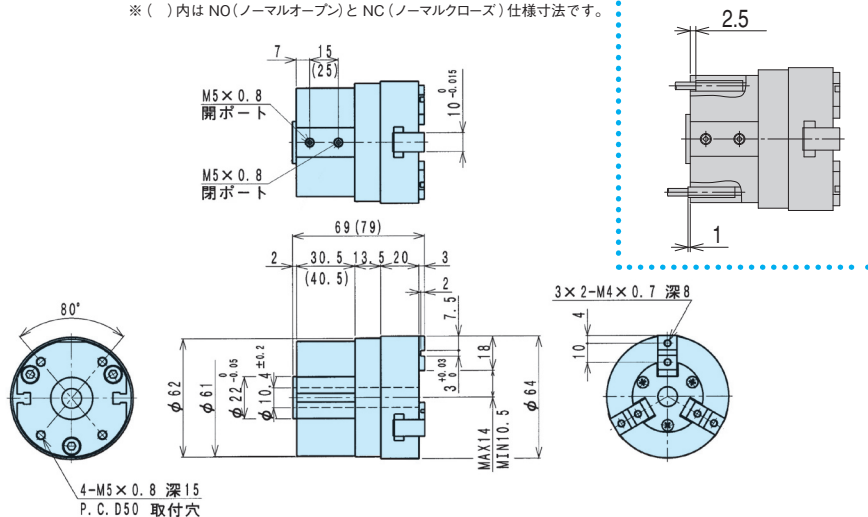
CKE

### 外形図

#### ■ CKF-25AS (最適把持力 60N ~ 130N)

##### CKF-25AS 標準・NO・NC

※ ( ) 内は NO (ノーマルオープン) と NC (ノーマルクローズ) 仕様寸法です。

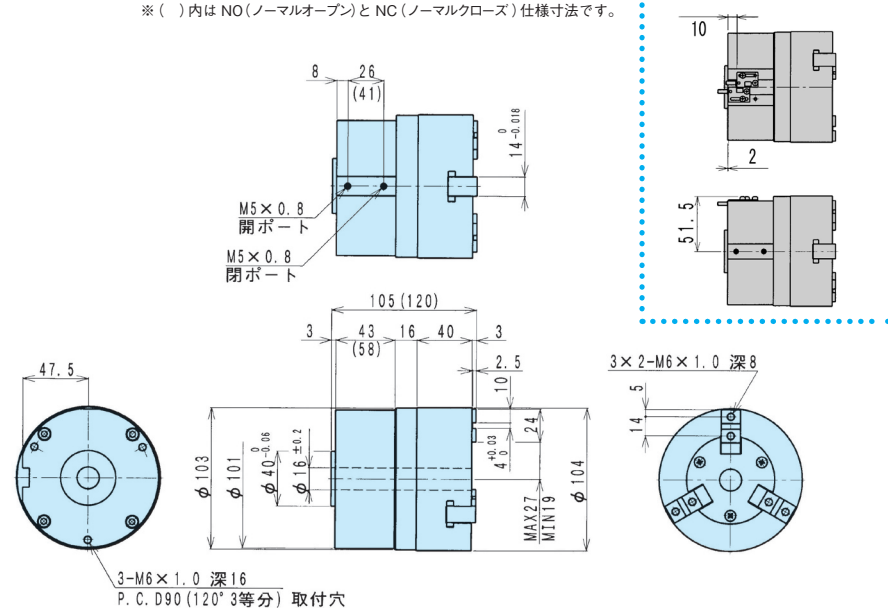


##### CKF-25AS-E□S□

#### ■ CKF-40AS (最適把持力 200N ~ 500N)

##### CKF-40AS 標準・NO・NC

※ ( ) 内は NO (ノーマルオープン) と NC (ノーマルクローズ) 仕様寸法です。

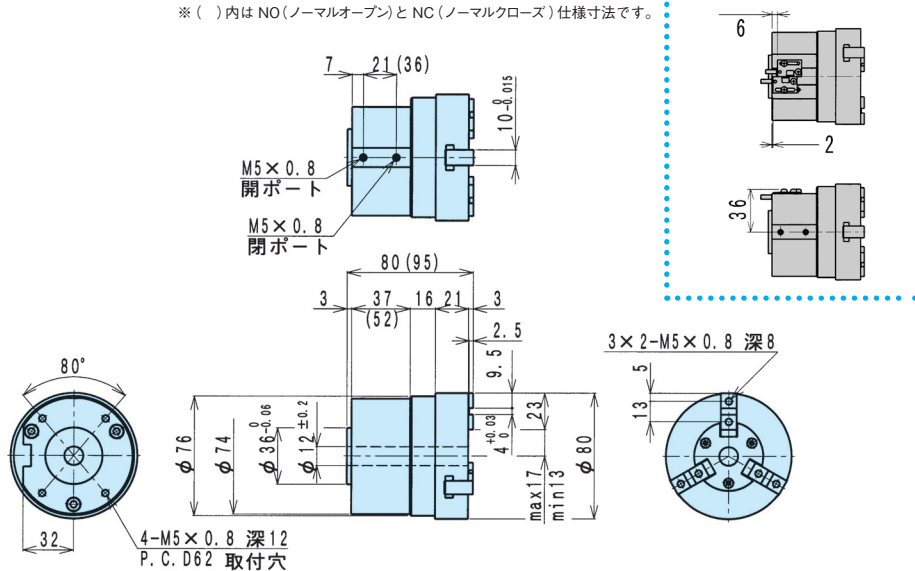


##### CKF-40AS-KE□S□

#### ■ CKF-30AS (最適把持力 100N ~ 250N)

##### CKF-30AS 標準・NO・NC

※ ( ) 内は NO (ノーマルオープン) と NC (ノーマルクローズ) 仕様寸法です。



##### CKF-30AS-KE□S□

チャック

CKS

CKSF

CKJ

CKJB

CKL-H

CKLGF

CKT-U

CKG

CKF

CK

CKB-D

CKA-B-D

CKE

CKE

CKE

CKE

CKE

CKE

CKE

CKE

CKE

CKE

CKE

CKE

CKE

CKE

CKE

CKE

CKE

CKE

CKE

CKE

CKE

CKE

CKE

CKE

CKE

CKE

CKE

CKE

CKE

CKE

CKE

CKE

CKE

CKE

CKE

CKE

CKE

CKE

CKE

CKE

CKE

CKE

CKE

CKE

CKE

CKE

CKE

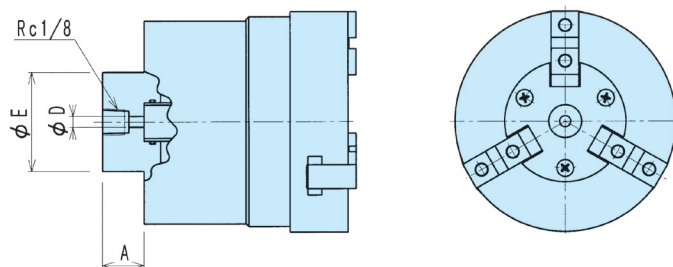
CKE

CKE

### 外形図

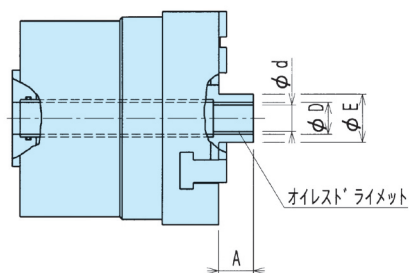
#### CKF-□□ AS-AB

| 型 式      | φD | φE | A  |
|----------|----|----|----|
| CKF-15AS | 2  | 14 | 15 |
| CKF-20AS | 2  | 20 | 13 |
| CKF-25AS | 4  | 22 | 14 |
| CKF-30AS | 4  | 36 | 15 |
| CKF-40AS | 6  | 40 | 14 |



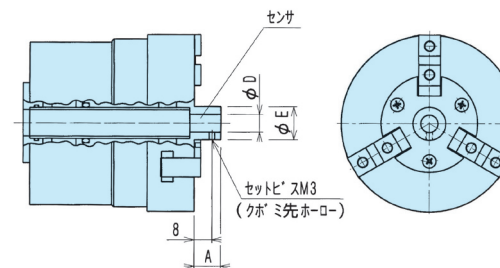
#### CKF-□□ AS-CG

| 型 式      | オレスト'ライメット | φd | φD | φE | A  |
|----------|------------|----|----|----|----|
| CKF-15AS | 70B-0506   | 5  | 7  | 12 | 5  |
| CKF-20AS | 70B-0810   | 8  | 10 | 15 | 9  |
| CKF-25AS | 70B-1015   | 10 | 12 | 18 | 14 |
| CKF-30AS | 70B-1015   | 10 | 12 | 18 | 13 |
| CKF-40AS | 70B-1515   | 15 | 17 | 22 | 13 |



#### CKF-□□ AS-SH

| 型 式          | 使用センサ |                  |     | φE | A  |
|--------------|-------|------------------|-----|----|----|
|              | メーカー  | 型 式              | φD  |    |    |
| CKF-15AS-SH1 | オムロン  | E2E-C04S12-WC-C1 | 4.2 | 12 | 12 |
| CKF-15AS-SH2 | サンクス  | GX-4S            | 4.6 | 12 | 12 |
| CKF-15AS-SH3 | キーエンス | EM-038           | 4   | 12 | 12 |
| CKF-20AS-SH1 | オムロン  | E2E-C05S01-WC-C  | 5.6 | 13 | 12 |
| CKF-20AS-SH2 | サンクス  | GX-5S            | 5.6 | 13 | 12 |
| CKF-20AS-SH3 | キーエンス | EM-080           | 8.2 | 15 | 12 |
| CKF-25AS-SH1 | オムロン  | E2E-C05S01-WC-C  | 5.6 | 13 | 12 |
| CKF-25AS-SH2 | サンクス  | GX-5S            | 5.6 | 13 | 12 |
| CKF-25AS-SH3 | キーエンス | EM-080           | 8.2 | 15 | 12 |
| CKF-30AS-SH1 | オムロン  | E2E-C05S01-WC-C  | 5.6 | 13 | 12 |
| CKF-30AS-SH2 | サンクス  | GX-5S            | 5.6 | 13 | 12 |
| CKF-30AS-SH3 | キーエンス | EM-080           | 8.2 | 15 | 12 |
| CKF-40AS-SH1 | オムロン  | E2E-C05S01-WC-C  | 5.6 | 18 | 12 |
| CKF-40AS-SH2 | サンクス  | GX-5S            | 5.6 | 18 | 12 |
| CKF-40AS-SH3 | キーエンス | EM-080           | 8.2 | 18 | 12 |



※センサはお客様手配となります。

#### CKF-□□ AS-CW

| 型 式      | A   | B  | C  | D  | E | F  | G  | H      | I | J | K  | L  | M   | N | O  | P      | Q  | R                              |
|----------|-----|----|----|----|---|----|----|--------|---|---|----|----|-----|---|----|--------|----|--------------------------------|
| CKF-15AS | 45  | 14 | 15 | 39 | 2 | 20 | 10 | M5×0.8 | 5 | 2 | 12 | 5  | 1.5 | 5 | 4  | M3×0.5 | 8  | M4×0.7 深12 P.C.D.36 (120° 3等分) |
| CKF-20AS | 55  | 20 | 20 | 39 | 2 | 20 | 10 | M5×0.8 | 5 | 3 | 13 | 8  | 1.5 | 5 | 7  | M4×0.7 | 10 | M5×0.8 深15 P.C.D.47 (120° 3等分) |
| CKF-25AS | 61  | 22 | 20 | 39 | 2 | 20 | 10 | M5×0.8 | 5 | 3 | 13 | 10 | 1.5 | 6 | 8  | M5×0.8 | 12 | M6×1.0 深15 P.C.D.50 (120° 3等分) |
| CKF-30AS | 74  | 36 | 20 | 40 | 3 | 20 | 11 | M5×0.8 | 5 | 3 | 13 | 10 | 1.5 | 6 | 8  | M5×0.8 | 12 | M6×1.0 深15 P.C.D.62 (120° 3等分) |
| CKF-40AS | 101 | 40 | 32 | 43 | 3 | 22 | 11 | M5×0.8 | 5 | 3 | 18 | 15 | 1.5 | 8 | 14 | M6×1.0 | 15 | M6×1.0 深15 P.C.D.90 (90° 4等分)  |

