

ストローク重視、ハンドリング用チャックの本格派。

特長

■兼用調整が不要。

爪の動作ストロークが長く、調整が不要です。

■用途に合わせて3タイプ。

3方爪CKタイプ、2方爪CKBタイプ、4方爪CKDタイプがあります。

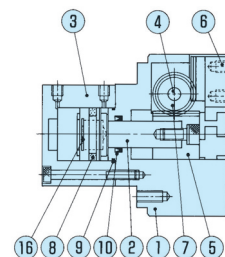
■コンパクトで強力。

ボディはあつかいやすい軽量コンパクト設計で、しかも強力な把持力を発揮します。

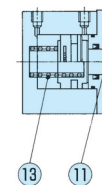


内部構造図、パーツ・パッキンリスト

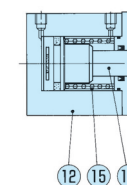
■標準(複動)タイプ



■NOタイプ



■NCタイプ



■パーツリスト

No.	名称	材質	No.	名称	材質	No.	名称	材質
1	チャックボディ	アルミ	7	ピニオンギア	炭素鋼	13	NOスプリング	ピアノ線
2	ピストン	ステンレス	8	ピストンシール		14	NCピストン	炭素鋼
3	シリンダ	アルミ	9	シリンダシール		15	NCスプリング	ピアノ線
4	ピニオンギア軸	炭素鋼	10	ロッドシール		16	磁石	炭素鋼
5	ラック	炭素鋼	11	NOピストン	炭素鋼			
6	マスタージョウ	炭素鋼	12	NCシリンダ	アルミ			

■パッキンリスト

No.	(CK・CKB・CKD)-1AS	(CK・CKB・CKD)-1.5AS	(CK・CKB・CKD)-2AS
8	PSD-25	PSD-44	PSD-44
9	S-28	S-42	S-42
10	MYA-12	MYA-16	MYA-16

型式表示方法

標準 ----- CK-1AS

オプション ----- **CK** - **1AS** - **FE** - **ET3S2** - **Z**

型式		オプション				センサ・個数				
記号	名称	記号	名称	記号	名称	記号	名称	記号	名称	
CK	3方爪	1AS	無記号	複動式	H	低油圧	ET3	無接点3芯	ET2L	無接点2芯
CKB	2方爪	1.5AS	NO	ノーマルオープン	SU	鉄部ステンレス	ET3L	無接点3芯	ER2	無接点2芯
CKD	4方爪	2AS	NC	ノーマルクローズ	SUA	オールステンレス	ER3	無接点3芯	ER2L	無接点2芯
			FE	鉄ボディ	T	耐熱	ER3L	無接点3芯	S1	センサ1個
							ET2	無接点2芯	S2	センサ2個

オプションの仕様の詳細は ▶42P

センサの仕様の詳細は ▶364P

仕様

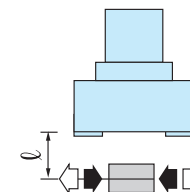
型 式	CK-1AS 外形図は▶341P	CK-1.5AS 外形図は▶342P	CK-2AS 外形図は▶343P
駆動源	エア 0.3~0.7MPa		
潤滑	無給油またはタービン油1種 (ISOVG32)		
周囲温度 (°C)	5~60		
動作ストローク (mm)	20	20	40
シリンダ径 (mm)	φ25	φ44	φ44
ロッド径 (mm)	φ12	φ16	φ16
内部容積[往復] (cm ³ /回)	7.9	26.4	52.8
繰り返し精度 (mm)	±0.03		
本体質量 (kg)	0.85	1.90	2.90

性能データ

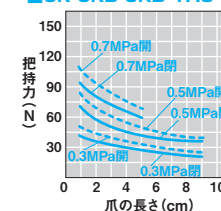
■把持力

供給圧力別 (MPa) 時においてチャックの爪の長さにおける開方向、閉方向に作用する把持力を表します。

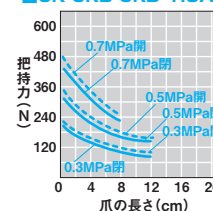
開方向 (←) -----
閉方向 (→) -----



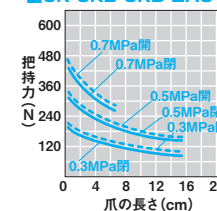
■CK・CKB・CKD-1AS



■CK・CKB・CKD-1.5AS



■CK・CKB・CKD-2AS

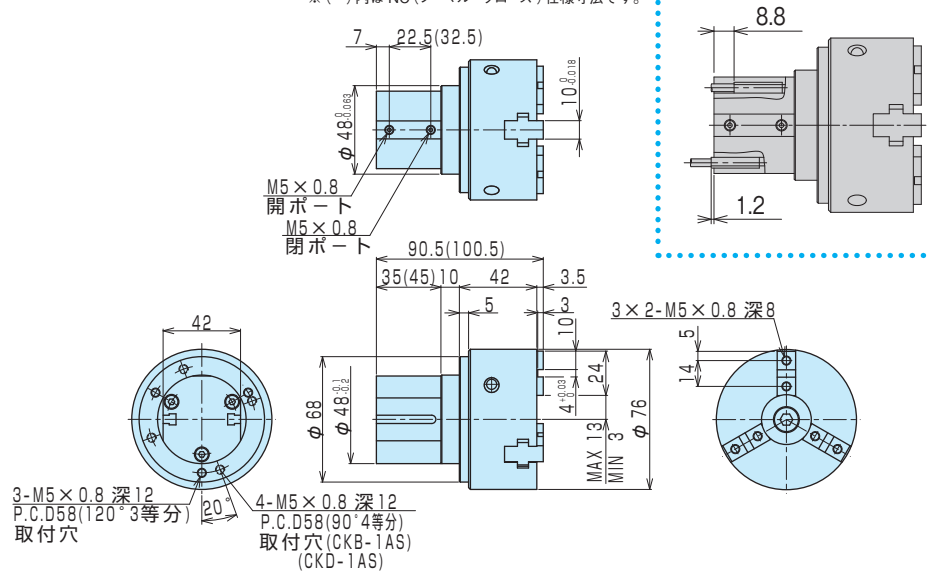


外形図

■ CK-1AS (最適把持力 40N ~ 70N)

CK-1AS 標準・NO・NC

※ () 内は NC (ノーマル・クローズ) 仕様寸法です。

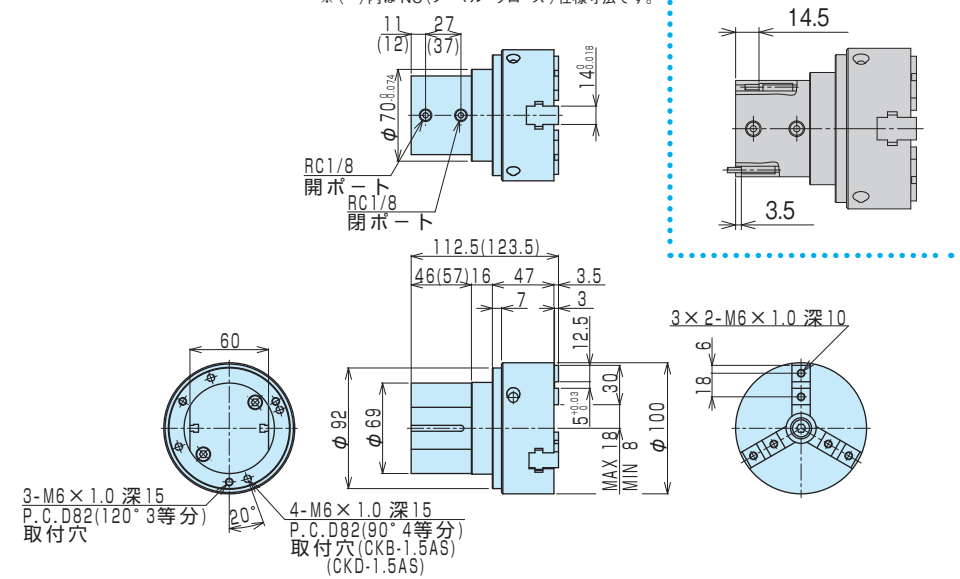


CK-1AS-E □ S □

■ CK-1.5AS (最適把持力 150N ~ 400N)

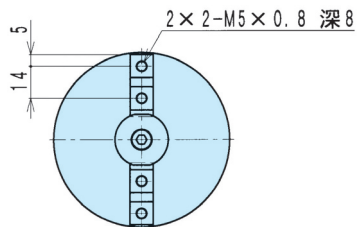
CK-1.5AS 標準・NO・NC

※ () 内は NC (ノーマル・クローズ) 仕様寸法です。



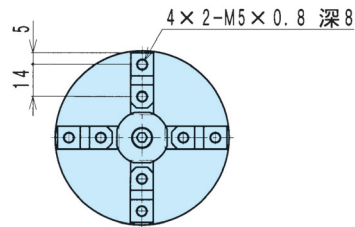
CKB-1AS 標準・NO・NC

※未記入寸法は CK-1AS と同じです。
※取付穴位置をご確認ください。



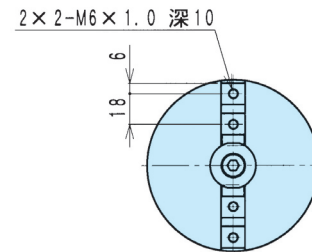
CKD-1AS 標準・NO・NC

※未記入寸法は CK-1AS と同じです。
※取付穴位置をご確認ください。



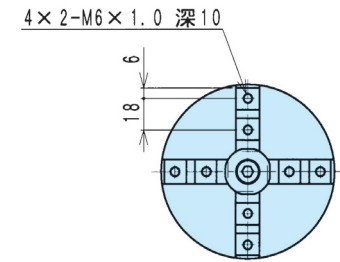
CKB-1.5AS 標準・NO・NC

※未記入寸法は CK-1.5AS と同じです。
※取付穴位置をご確認ください。



CKD-1.5AS 標準・NO・NC

※未記入寸法は CK-1.5AS と同じです。
※取付穴位置をご確認ください。



チャック

CKS

CKSF

CKJ

CKJB

CKL-H

CKL-G-F

CKT-U

CKG

CKF

CK

CKB-D

CKA-B-D

CKE

CKE

CKE

CKE

CKE

CKE

CKE

CKE

CKE

CKE

CKE

CKE

CKE

CKE

CKE

CKE

CKE

CKE

CKE

CKE

CKE

CKE

CKE

CKE

CKE

CKE

CKE

CKE

CKE

CKE

CKE

CKE

CKE

CKE

CKE

CKE

CKE

CKE

CKE

CKE

CKE

CKE

CKE

CKE

CKE

CKE

CKE

CKE

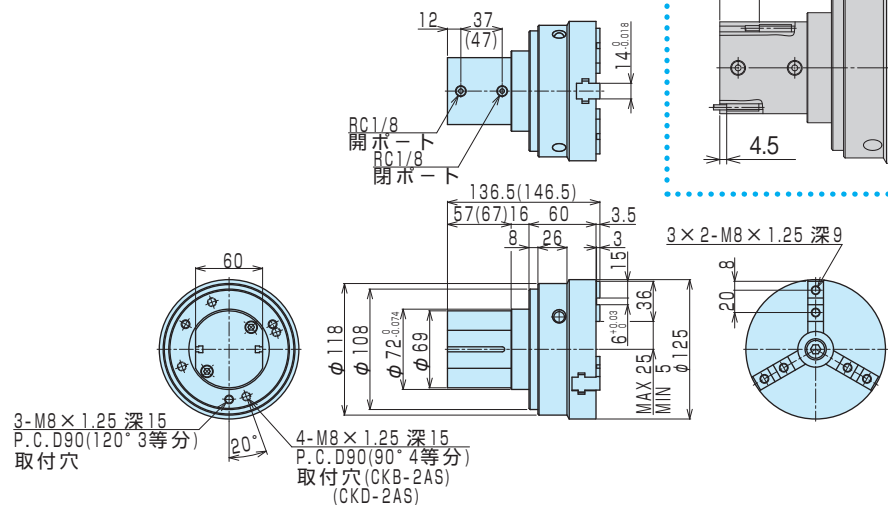
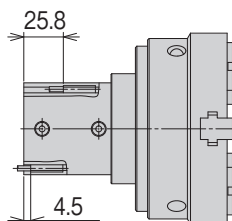
外形図

■ CK-2AS (最適把持力 150N ~ 300N)

CK-2AS 標準・NO・NC

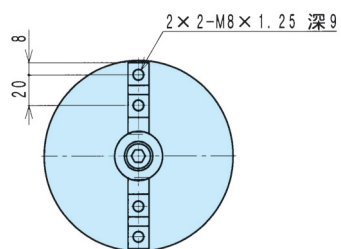
※ () 内は NC (ノーマル・クローズ) 仕様寸法です。

CK-2AS-E □ S □



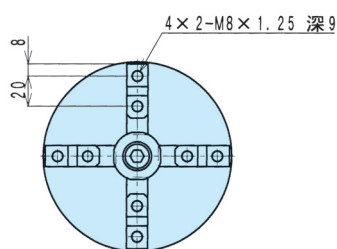
CKB-2AS 標準・NO・NC

※未記入寸法は CK-2AS と同じです。
 ※取付穴位置をご確認ください。



CKD-2AS 標準・NO・NC

※未記入寸法は CK-2AS と同じです。
 ※取付穴位置をご確認ください。



チャック

CKS
CKSF

CKJ
CKJB

CKL-H
CKL-G-F

CKT-U

CKG

CKF

CK
CKB-D

CKA-B-D

CKE