

ハンド
LHA
LHB-G
LHC
BSA
BHA-G
BHE
HMA
HME
HA
HC
HLC
HLF
HMF
HMF-S
HF
HG
HK
HLG
HLA-G
HLB-G
HH
HHC-D
HHE
HLD
HJQ
HMD
HB
HJD
HJ
HMB
HD

ハンド
LHA
LHB-G
LHC
BSA
BHA-G
BHE
HMA
HME
HA
HC
HLC
HLF
HMF
HMF-S
HF
HG
HK
HLG
HLA-G
HLB-G
HH
HHC-D
HHE
HLD
HJQ
HMD
HB
HJD
HJ
HMB
HD

全高が低く兼用範囲の広いカニ型平行ハンド。

特長

■小型・軽量・コンパクト。

全高が低く、限られた空間を有効利用できます。
ボディはシンプルなコンパクト設計。

■パワフルな把持力。

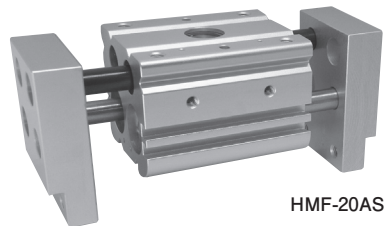
ダブルピストン機構により、パワフルな把持力を実現します。

■ロングストロークで大小のワークに対応。

爪の動作ストロークが長く、兼用調整が不要です。

■食品製造工程向け仕様(オプション)。

食品機械用グリース(NSF H1)を使用。



HMF-20AS

型式表示方法



型式		大きさ		ストローク		オプション		センサ・個数	
記号	名称	記号	名称	記号	名称	記号	名称	記号	名称
HMF	ノーマル	12AS	12AS	無記号	ノーマル	MY	爪方向変更	ET3	無接点3芯
HMF-□□-L1	※ ロングストロークタイプ	16AS	L1	L1	※ ロングストロークタイプ	FD1	食品機械用グリース	ER2L	無接点2芯
HMF-□□-L2	※ ロングストロークタイプ	20AS	L2	L2	※ ロングストロークタイプ			ET3L	無接点3芯
HMF-□□-B1	リニアガイドタイプ	25AS	B1	B1	リニアガイドタイプ			E24	有接点2芯
HMF-□□-B2	リニアガイドタイプ	32AS	B2	B2	リニアガイドタイプ			ER3	無接点3芯
		40AS						E24L	有接点2芯
								ER3L	無接点3芯
								E25	有接点2芯
								ET2	無接点2芯
								E25L	有接点2芯
								ET2L	無接点2芯
								S1	センサ1個
								ER2	無接点2芯
								S2	センサ2個

※12ASは除く

オプションの仕様の詳細は ▶42P

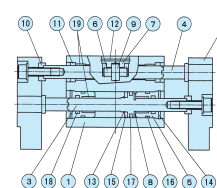
センサの仕様の詳細は ▶364P

仕様

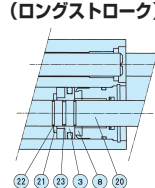
型式	HMF-12AS		HMF-16AS		HMF-20AS		HMF-25AS		HMF-32AS		HMF-40AS					
	外形図は ▶143P	標準	L1	L2	標準	L1	L2	標準	L1	L2	標準	L1	L2			
駆動源	エア 0.3~0.7MPa															
潤滑	無給油またはタービン油1種 (ISOVG32)															
周囲温度 (°C)	5~60															
動作ストローク (mm)	20	30	60	80	40	80	100	50	100	120	70	120	160			
シリンダ径 (mm)	φ12×2	φ16×2		φ20×2		φ25×2		φ32×2		φ40×2						
ロッド径 (mm)	φ6	φ8		φ10		φ12		φ16		φ20						
内部容積 [往復] (cm ³ /回)	3.39	9.05	18.1	24.1	18.8	37.6	47	37.7	75.4	90.5	84.4	145	193			
繰返し精度 (mm)	±0.1															
本体質量 (kg)	0.31	0.54	0.95	1.12	0.9	1.58	1.77	1.7	L1/2.16 B1/4.06	L2/2.3 B2/4.13	2.8	L1/3.8 B1/5.97	L2/4.8 B2/7.2	5.7	L1/7.8 B1/10.1	L2/8.8 B2/11.8

内部構造図、パーツ・パッキンリスト

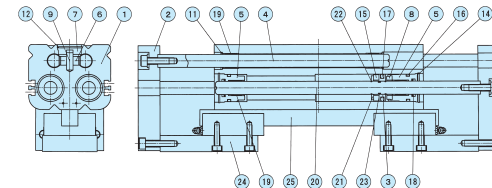
■HMF-12AS~25AS (標準ストローク)



■HMF-32AS/40AS (標準ストローク) HMF-16AS~40AS-L1L2 (ロングストローク)



■HMF-25AS~40AS-B1B2



■パーツリスト

No.	名称	材質	No.	名称	材質	No.	名称	材質
1	ボディ	アルミ	10	座金 ※	炭素鋼	19	ブッシュ	
2	マスタージョウ	アルミ	11	ニードルベアリングシール		20	ピストンロッド	ステンレス
3	ピストン	ステンレス	12	止め輪	ステンレス	21	マグネット押え	ステンレス
4	ガイドロッド	ステンレス	13	止め輪	ステンレス	22	ピストン固定スプリング	ステンレス
5	シリンダカバー	アルミ	14	止め輪	ステンレス	23	Oリング	
6	ピニオンギア	炭素鋼	15	磁石		24	操作プレート	アルミ
7	ピニオンカバー	ステンレス	16	シリンダガスケット		25	ベアリング	
8	クッション		17	ピストンパッキン				
9	ピニオンギア軸	ステンレス	18	ロッドパッキン				

※12AS, 16ASのみ装着

■パッキンリスト

No.	HMF-12AS	HMF-16AS	HMF-20AS	HMF-25AS	HMF-32AS	HMF-40AS
16	S-10	HMF-16AS-L1,L2 S-14	HMF-20AS-L1,L2 S-18	HMF-25AS-L1,L2 HMF-25AS-B1,B2 P-21	HMF-32AS-L1,L2 HMF-32AS-B1,B2 S-29	HMF-40AS-L1,L2 HMF-40AS-B1,B2 S-36
17	PSD-12	PSD-16	PSD-20	PSD-25	PSD-32	PSD-40
18	MYA-6	MYA-8	MYA-10	MYA-12	MYA-16	MYA-20
23	—	S-5	S-7	S-9	S-12	S-16

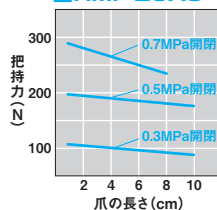
性能データ

■把持力

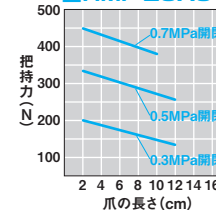
供給圧力別 (MPa) 時においてハンドの爪の長さ*l*における開方向、閉方向に作用する把持力を表します。



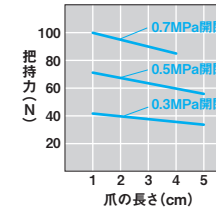
■HMF-20AS



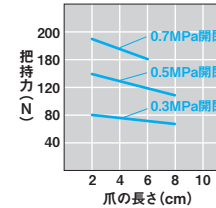
■HMF-25AS



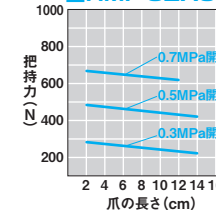
■HMF-12AS



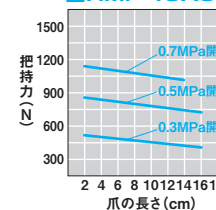
■HMF-16AS



■HMF-32AS



■HMF-40AS

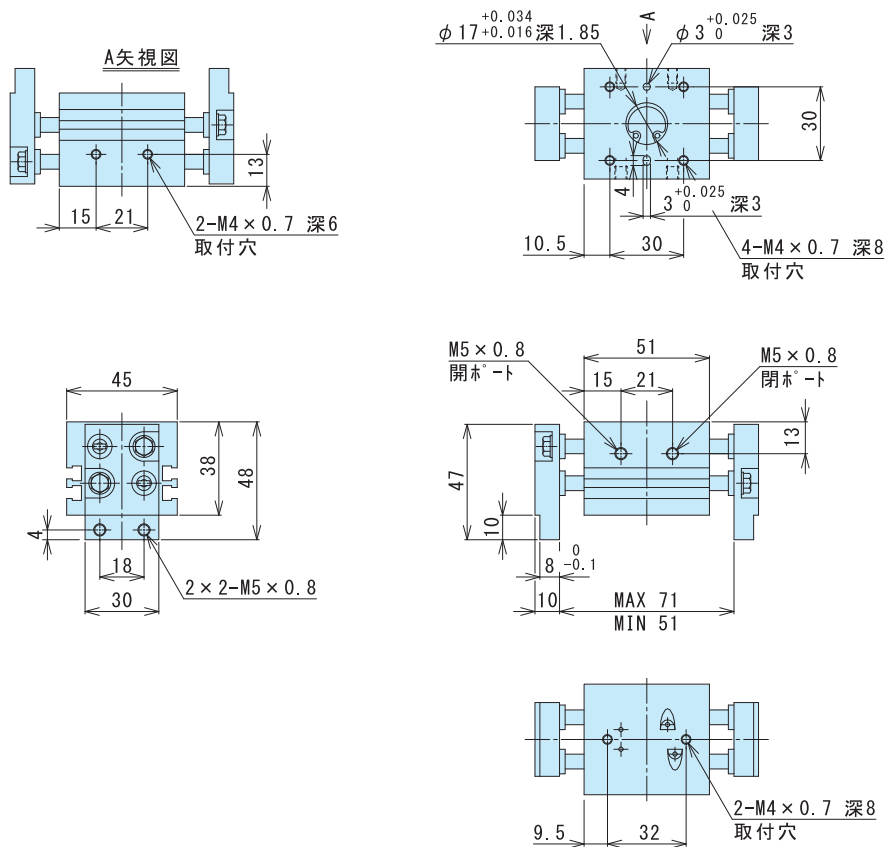


ハンド

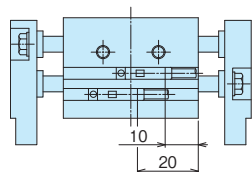
外形図

■HMF-12AS (最適把持力 40N~80N)

HMF-12AS 標準

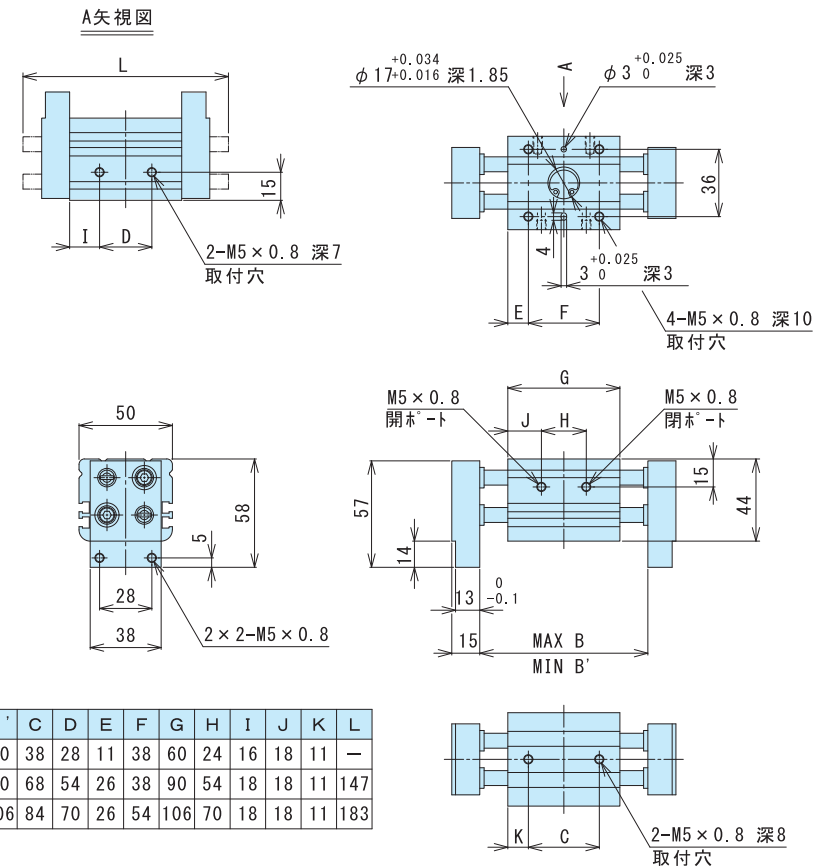


HMF-12AS-E□S□

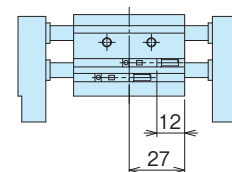


■HMF-16AS (最適把持力 80N~160N)

HMF-16AS 標準・L1・L2



HMF-16AS-E□S□



ハンド

LHA

LHB-G

LHC

BSA

BHA-G

BHE

HMA

HME

HA

HC

HLC

HLF

HMF

HMFS

HF

HG

HK

HLG

HLA-G

HLB-G

HH

HHC-D

HHE

HLD

HJQ

HMD

HB

HJD

HJ

HMB

HD

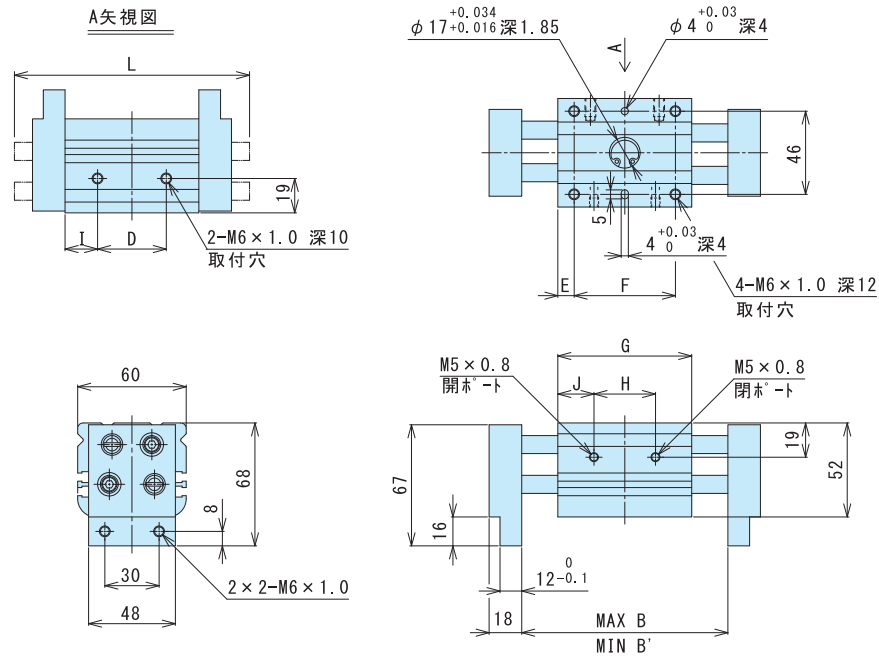
144

ハンド

外形図

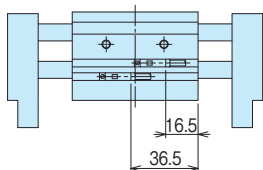
■HMF-20AS (最適把持力 100N~250N)

HMF-20AS 標準・L1・L2



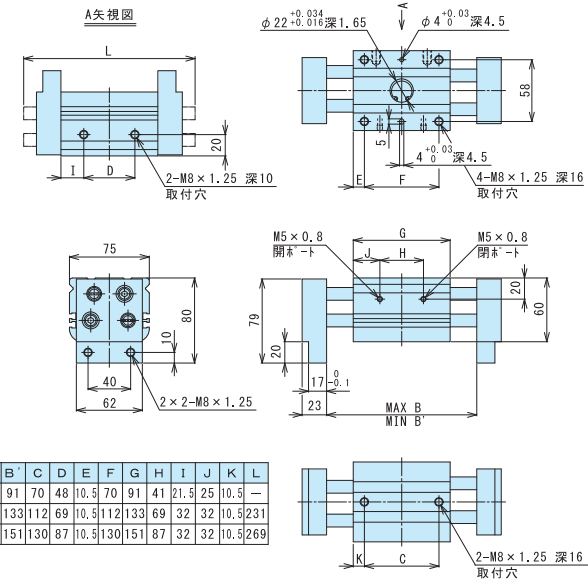
	B	B'	C	D	E	F	G	H	I	J	K	L
標準	114	74	56	38	9	56	74	34	18	20	9	—
L 1	197	117	96	54	6.5	104	117	54	31.5	31.5	10.5	197
L 2	233	133	112	70	6.5	120	133	70	31.5	31.5	10.5	233

HMF-20AS-E□S□



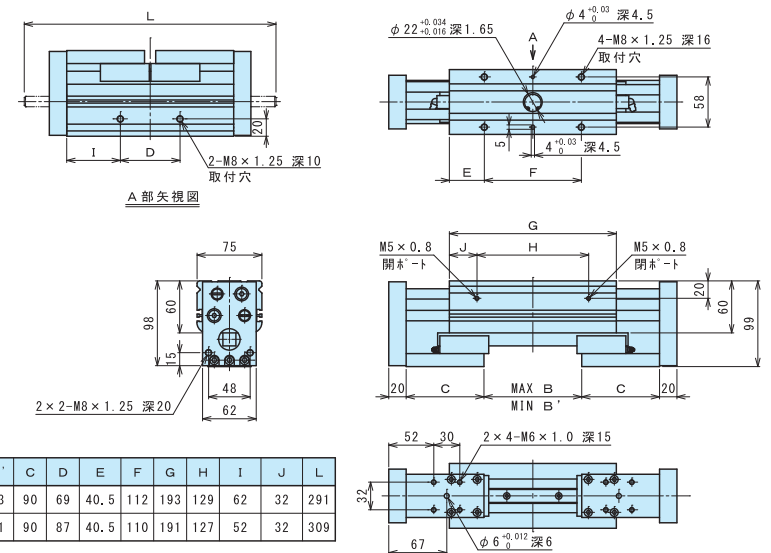
■HMF-25AS (最適把持力 150N~350N)

HMF-25AS 標準・L1・L2



	B	B'	C	D	E	F	G	H	I	J	K	L
標準	141	91	70	48	10.5	70	91	41	21.5	25	10.5	—
L 1	233	133	112	69	10.5	112	133	69	32	32	10.5	231
L 2	271	151	130	87	10.5	130	151	87	32	32	10.5	269

HMF-25AS-B1・B2



	B	B'	C	D	E	F	G	H	I	J	K	L
B 1	113	13	90	69	40.5	112	193	129	62	32	32	291
B 2	131	11	90	87	40.5	110	191	127	52	32	32	309

ハンド

LHA

LHB-G

LHC

BSA

BHA-G

BHE

HMA

HME

HA

HC

HLC

HLF

HMF

HMFS

HF

HG

HK

HLG

HLA-G

HLB-G

HH

HHC-D

HHE

HLD

HJQ

HMD

HB

HJD

HJ

HMB

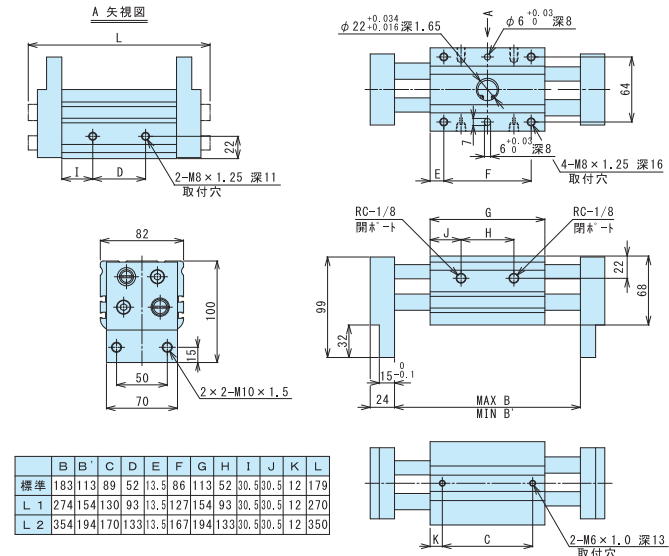
HD

ハンド
LHA
LHB-G
LHC
BSA
BHA-G
BHE
HMA
HME
HA
HC
HLC
HLF
HMF
HMFS
HF
HG
HK
HLG
HLA-G
HLB-G
HH
HHC-D
HHE
HLD
HJQ
HMD
HB
HJD
HJ
HMB
HD

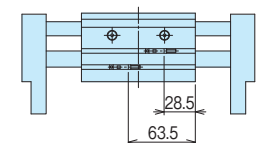
外形図

■HMF-32AS (最適把持力 250N~500N)

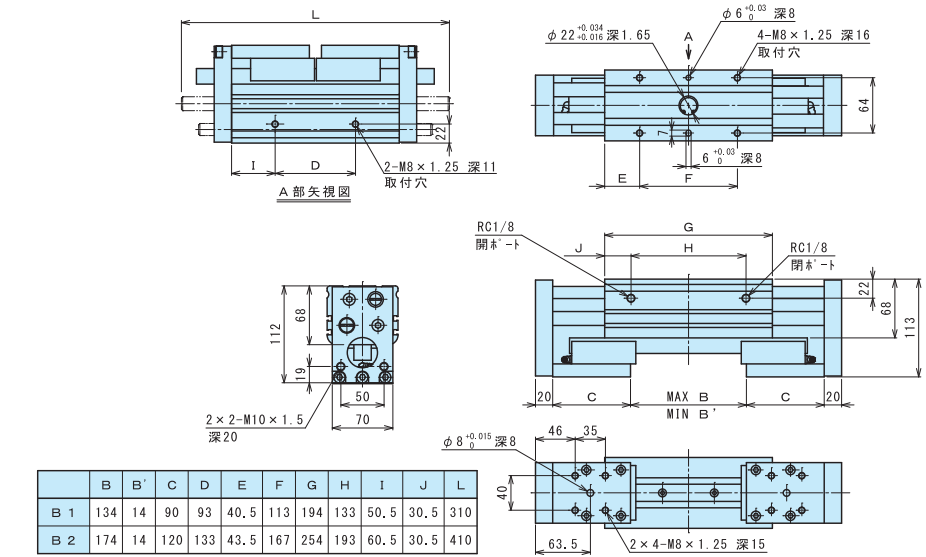
HMF-32AS 標準・L1・L2



HMF-32AS-E□S□

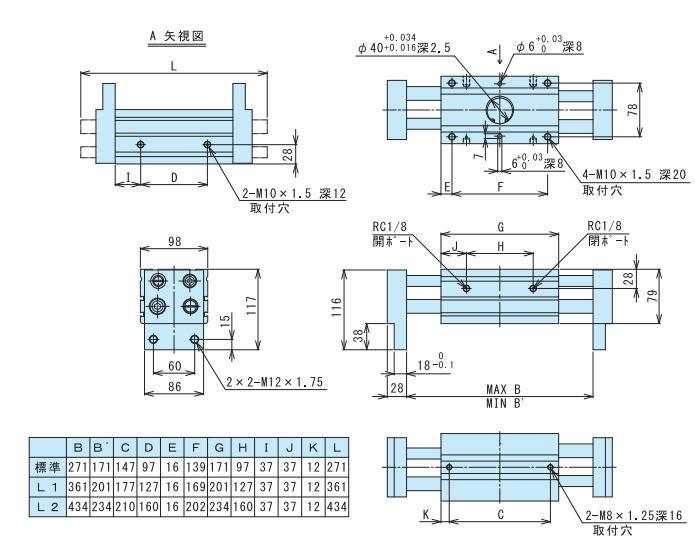


HMF-32AS-B1・B2

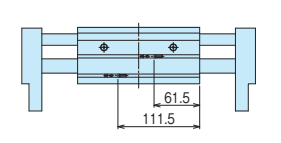


■HMF-40AS (最適把持力 450N~850N)

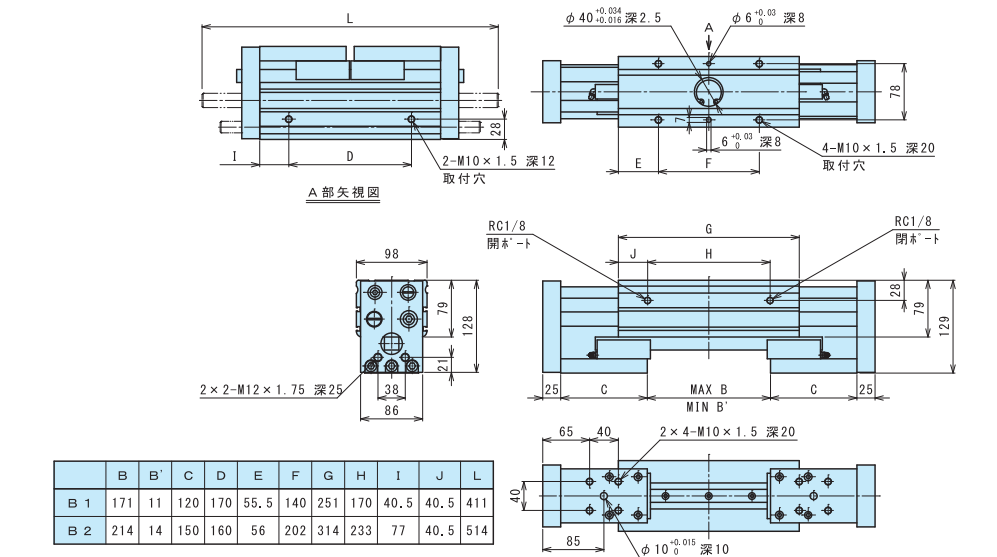
HMF-40AS 標準・L1・L2



HMF-40AS-E□S□



HMF-40AS-B1・B2



ハンド
LHA
LHB-G
LHC
BSA
BHA-G
BHE
HMA
HME
HA
HC
HLC
HLF
HMF
HMFS
HF
HG
HK
HLG
HLA-G
HLB-G
HH
HHC-D
HHE
HLD
HJQ
HMD
HB
HJD
HJ
HMB
HD