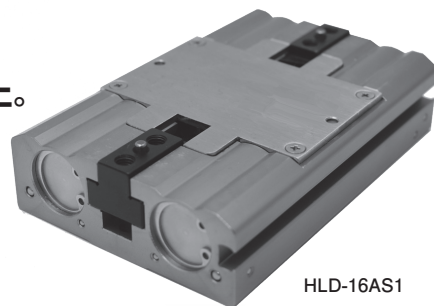


ハンド
LHA
LHB-G
LHC
BSA
BHA-G
BHE
HMA
HME
HA
HC
HLC
HLF
HMF
HMFS
HF
HG
HK
HLG
HLA-G
HLB-G
HH
HHC-D
HHE
HLD
HJQ
HMD
HB
HJD
HJ
HMB
HD

最薄・高剛性。しかもパワフルな把持力。

特長

- Wツインシリンダで超薄型を実現。
- 4本シリンダだから高把持力。
- 摺動部にT溝ガイド採用で耐荷重を向上。



HLD-16AS1

※取付の際には規定の締め付けトルクで締め付けてください。(P41 参照)

型式表示方法

標準 ----- HLD-08AS1

オプション ----- HLD - **08AS1** - **ET2S2** - **Z**

大きさ	
記号	
08AS1	
12AS1	
16AS1	
20AS1	

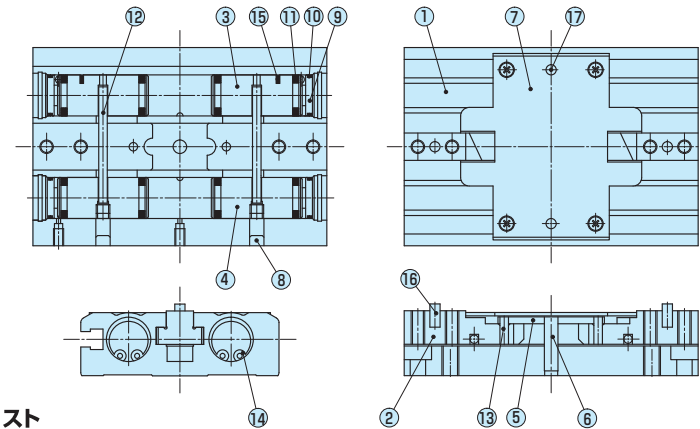
センサ・個数			
記号	名称	記号	名称
ET3	無接点3芯	ET2L	無接点2芯
ET3L	無接点3芯	ER2	無接点2芯
ER3	無接点3芯	ER2L	無接点2芯
ER3L	無接点3芯	S1	センサ1個
ET2	無接点2芯	S2	センサ2個

センサの仕様の詳細は ▶364P

仕様

型式	HLD-08AS1 外形図は ▶227P	HLD-12AS1 外形図は ▶228P	HLD-16AS1 外形図は ▶229P	HLD-20AS1 外形図は ▶230P
駆動源	エア 0.2~0.7MPa			
潤滑	無給油またはタービン油1種 (ISOVG32)			
周囲温度 (°C)	5~60			
動作ストローク (mm)	12	16	20	30
シリンダ径 (mm)	φ8×4	φ12×4	φ16×4	φ20×4
内部容積 [往復] (cm ³ /回)	3.2	7.8	19.8	43.3
繰り返し精度 (mm)	±0.01			
本体質量 (kg)	0.23	0.29	0.62	1.05

内部構造図、パーツ・パッキンリスト



■パーツリスト

No.	名称	材質	No.	名称	材質	No.	名称	材質
1	ボディ	アルミ	7	上面カバー	ステンレス	13	作動軸B	軸受鋼
2	マスタージョウ	炭素鋼	8	キャップ	アルミ	14	C形止メ輪	ステンレス
3	ピストン1	アルミ	9	シリンダカバー	アルミ	15	磁石	
4	ピストン2	アルミ	10	シリンダシール	ニトリルゴム	16	位置決めピン1	軸受鋼
5	カム	炭素鋼	11	ピストンシール	ニトリルゴム	17	位置決めピン2	軸受鋼
6	支点軸	軸受鋼	12	作動軸A	軸受鋼			

■パッキンリスト

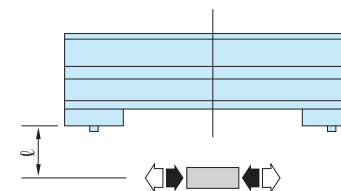
No.	HLD-08AS1	HLD-12AS1	HLD-16AS1	HLD-20AS1
10	φ6×φ1	φ10×φ1	φ14×φ1	φ18×φ1
11	PSD-8	PSD-12	PSD-16	PSD-20

性能データ

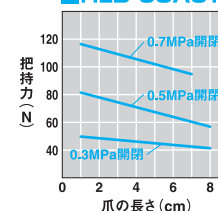
■把持力

供給圧力別 (MPa) 時においてハンドの爪の長さ l における開方向、閉方向に作用する把持力を表します。

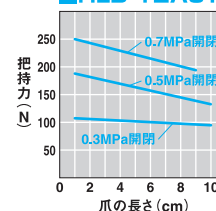
開方向 (←) _____
閉方向 (→) _____



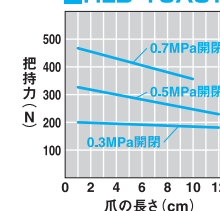
■HLD-08AS1



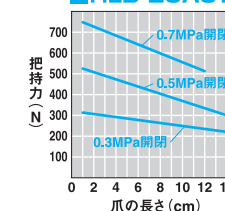
■HLD-12AS1



■HLD-16AS1



■HLD-20AS1



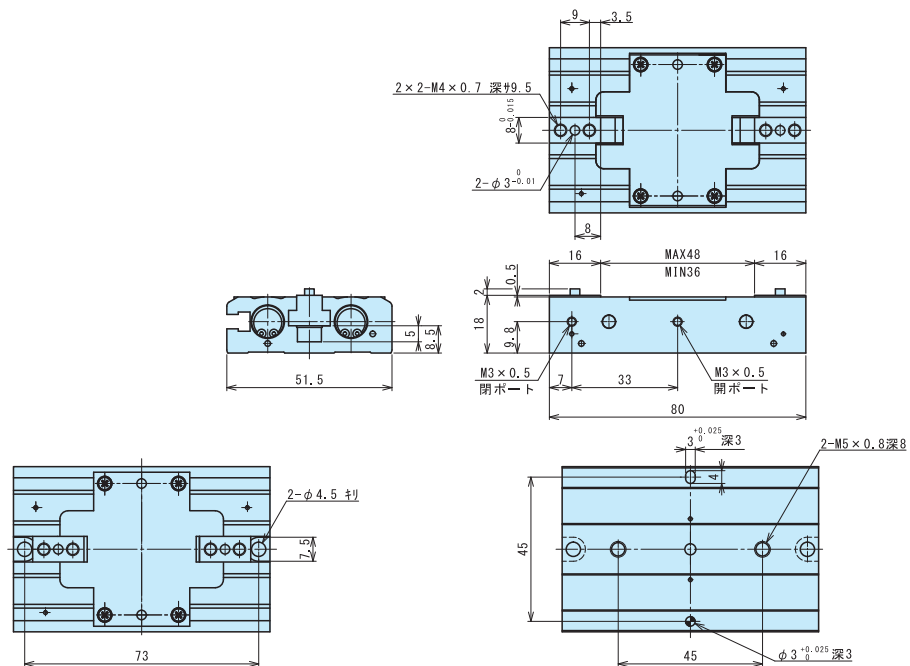
ハンド
LHA
LHB-G
LHC
BSA
BHA-G
BHE
HMA
HME
HA
HC
HLC
HLF
HMF
HMFS
HF
HG
HK
HLG
HLA-G
HLB-G
HH
HHC-D
HHE
HLD
HJQ
HMD
HB
HJD
HJ
HMB
HD

ハンド

外形図

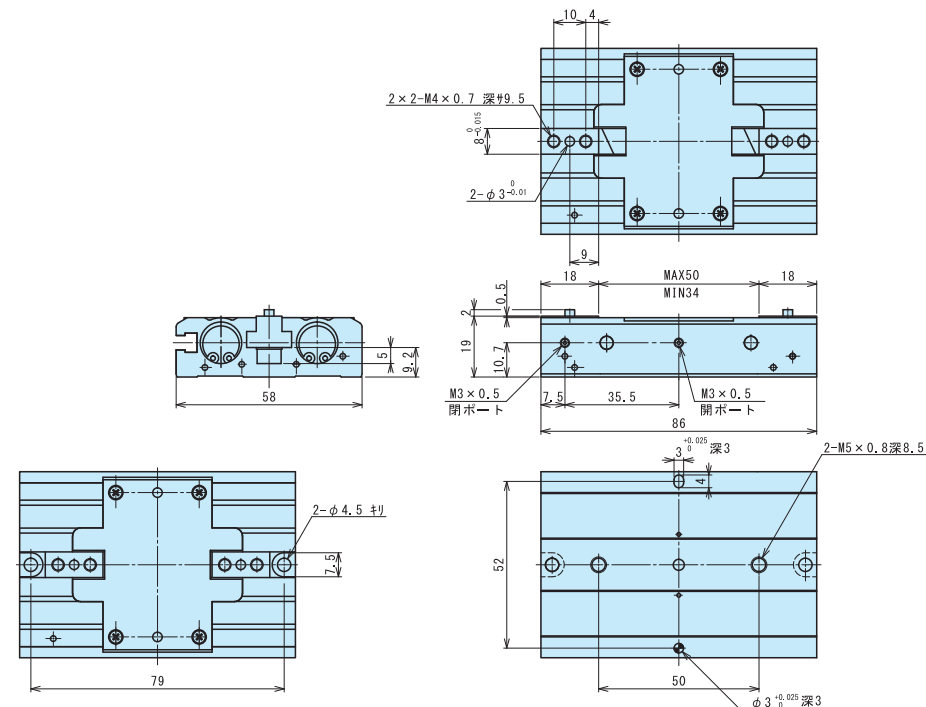
■HLD-08AS1 (最適把持力 40N~120N)

HLD-08AS1 標準



■HLD-12AS1 (最適把持力 50N~250N)

HLD-12AS1 標準



ハンド

LHA

LHB-G

LHC

BSA

BHA-G

BHE

HMA

HME

HA

HC

HLC

HLF

HMF

HMFS

HF

HG

HK

HLG

HLA-G

HLB-G

HH

HHC-D

HHE

HLD

HJQ

HMD

HB

HJD

HJ

HMB

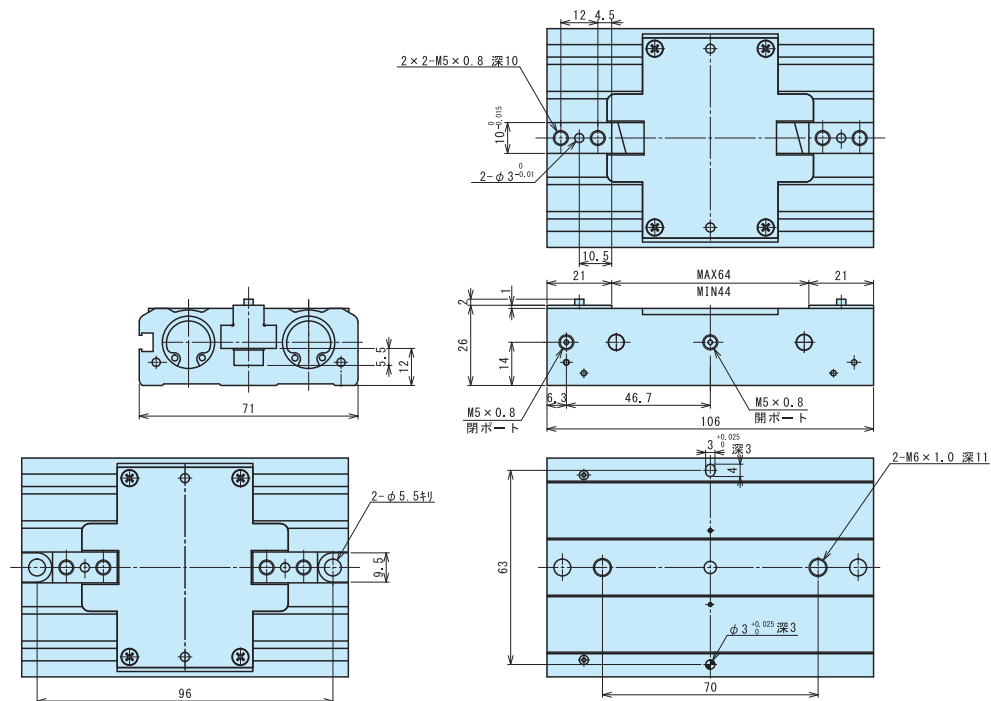
HD

ハンド

外形図

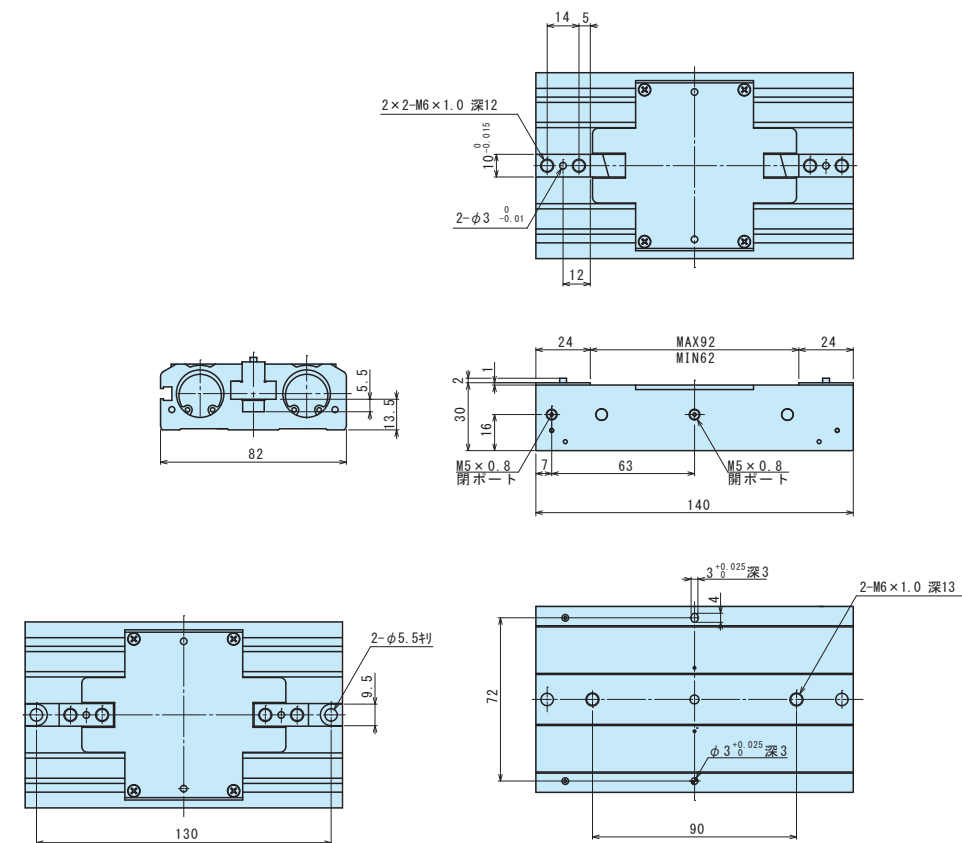
■HLD-16AS1 (最適把持力 100N~500N)

HLD-16AS1 標準



■HLD-20AS1 (最適把持力 200N~800N)

HLD-20AS1 標準



ハンド

LHA

LHB-G

LHC

BSA

BHA-G

BHE

HMA

HME

HA

HC

HLC

HLF

HMF

HMFS

HF

HG

HK

HLG

HLA-G

HLB-G

HH

HHC-D

HHE

HLD

HJQ

HMD

HB

HJD

HJ

HMB

HD