

ハンド

ゴムカバー付の薄型平行ハンド。

特長

■クロスローラタイプ。

クロスローラタイプのベアリングガイドで、滑らかで高精度な作動を実現。

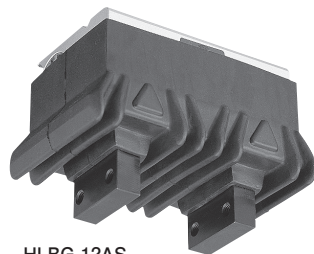
■コンパクトでロングストローク。

全高が低く、コンパクト設計。

ストロークが長いので、大小のワークに兼用対応できます。

■ゴムカバー付で耐環境性も向上。

スライド部へのゴムカバー装着により、ミストやダストの流入を防ぎ、耐環境性が向上します。



HLBG-12AS

型式表示方法

標準 ----- HLBG-12AS

オプション ----- HLBG-12AS - GH - E16S2 - Z

大きさ	記号
12AS	
15AS	
20AS	

オプション	
記号	名称
GH	耐油ゴムカバー
GT	耐熱ゴムカバー

オプションの仕様の詳細は ▶ 42P

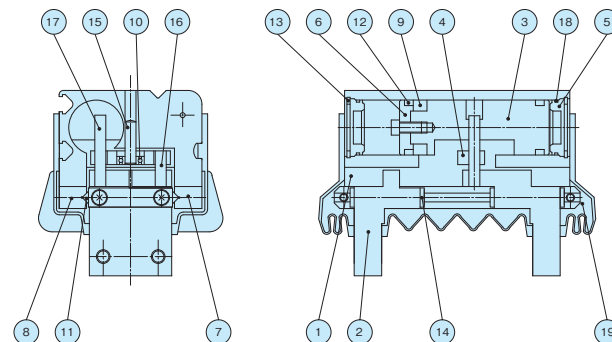
センサ・個数			
記号	名称	記号	名称
E16	無接点3芯	E27	有接点2芯
E17	無接点2芯	S1	センサ1個
E26	有接点2芯	S2	センサ2個

センサの仕様の詳細は ▶ 364P

仕様

型式	HLBG-12AS 外形図は ▶201P	HLBG-15AS 外形図は ▶201P	HLBG-20AS 外形図は ▶202P
駆動源	エアー 0.1~0.7MPa		
潤滑	無給油またはタービン油1種 (ISOVG32)		
周囲温度 (°C)	5~60		
動作ストローク (mm)	13	18	23
シリンダ径 (mm)	φ12	φ15	φ20
内部容積 [往復] (cm ³ /回)	1.47	3.18	7.22
繰り返し精度 (mm)	±0.01		
本体質量 (kg)	0.240	0.420	0.750

内部構造図、パーツ・パッキンリスト



■パーツリスト

No.	名称	材質	No.	名称	材質	No.	名称	材質
1	ボディ	アルミ	8	ベアリングガイド B	炭素鋼	15	平行ピン	炭素鋼
2	マスタージョウ	炭素鋼	9	磁石		16	ニードルローラ A	高炭素クロム軸受鋼
3	ピストン	ステンレス	10	小径球軸受		17	ニードルローラ B	高炭素クロム軸受鋼
4	カム	ステンレス	11	クロスローラ	高炭素クロム軸受鋼	18	シリンダシール	
5	シリンダカバー	樹脂	12	ピストンシール		19	ゴムカバー	
6	マグネット押さえ	樹脂	13	止め輪	ステンレス			
7	ベアリングガイド A	炭素鋼	14	ベアリング押さえ	ステンレス			

■パッキンリスト

No.	HLBG-12AS	HLBG-15AS	HLBG-20AS
12	MYA-9	MYA-11	MYA-16
18	φ10×φ1	φ14×φ1	φ18×φ1

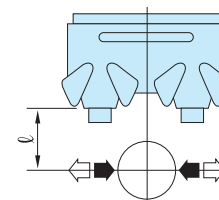
性能データ

■把持力

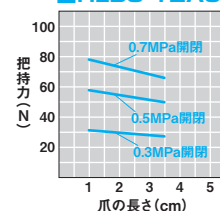
供給圧力別 (MPa) 時においてハンドの爪の長さ l における開方向、閉方向に作用する把持力を表します。

開方向 (⇐)

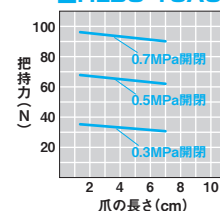
閉方向 (⇒)



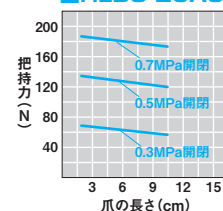
■HLBG-12AS



■HLBG-15AS



■HLBG-20AS



ハンド

LHA

LHB-G

LHC

BSA

BHA-G

BHE

HMA

HME

HA

HC

HLC

HLF

HMF

HMFS

HF

HG

HK

HLG

HLA-G

HLB-G

HH

HHC-D

HHE

HLD

HJQ

HMD

HB

HJD

HJ

HMB

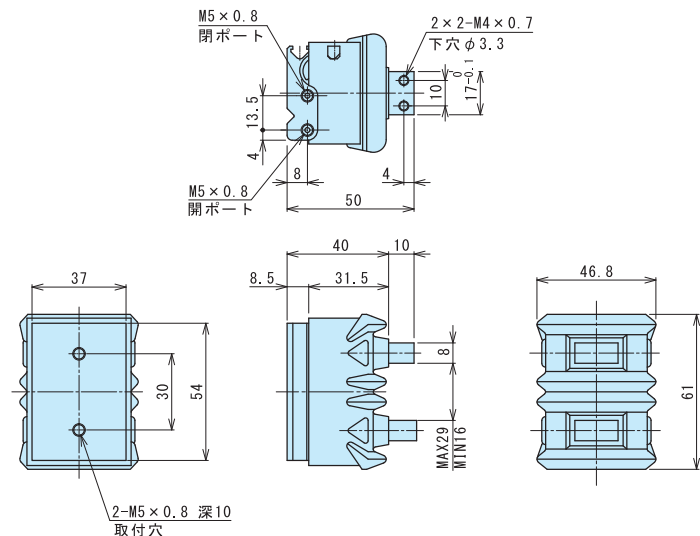
HD

ハンド

外形図

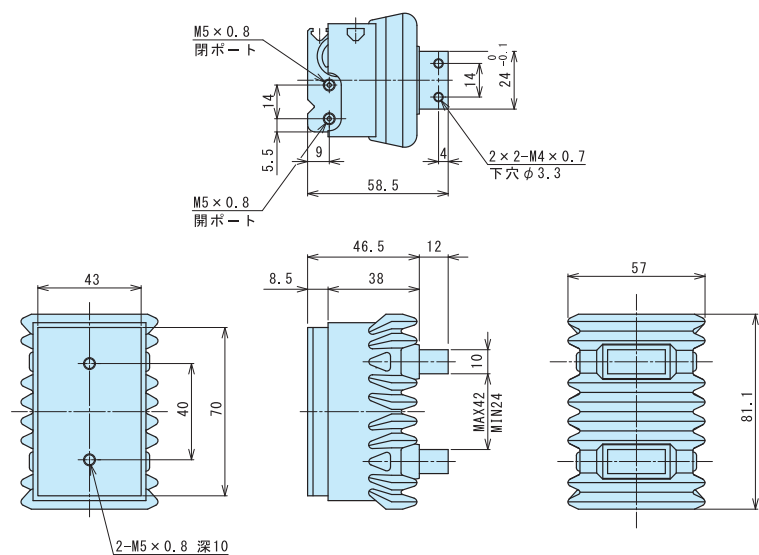
■HLBG-12AS (最適把持力 30N~60N)

HLBG-12AS 標準



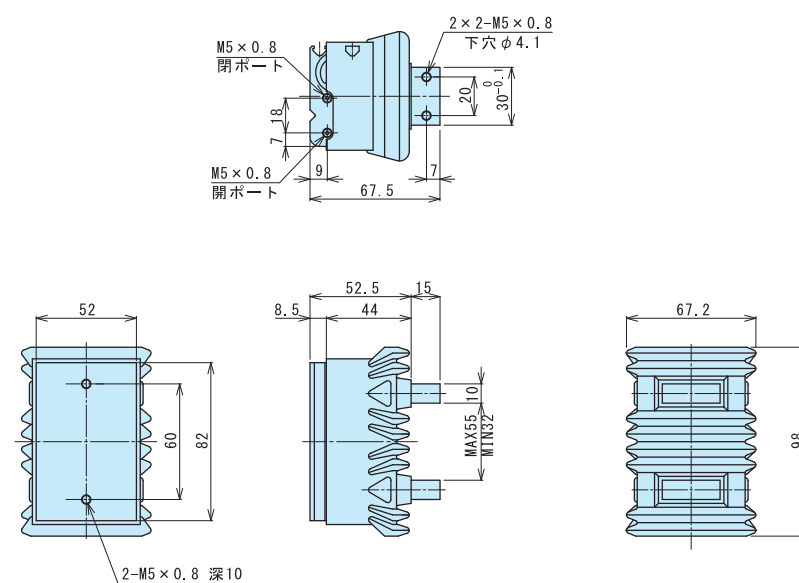
■HLBG-15AS (最適把持力 50N~90N)

HLBG-15AS 標準



■HLBG-20AS (最適把持力 80N~150N)

HLBG-20AS 標準



ハンド

LHA

LHB-G

LHC

BSA

BHA-G

BHE

HMA

HME

HA

HC

LHC

HLF

HMF

HMFS

HF

HG

HK

HLG

HLA-G

HLB-G

HH

HHC-D

HHE

HLD

HJQ

HMD

HB

HJD

HJ

HMB

HD