

ハンド
LHA
LHB-G
LHC
BSA
BHA-G
BHE
HMA
HME
HA
HC
HLC
HLF
HMF
HMFS
HF
HG
HK
HLG
HLA-G
HLB-G
HH
HHC-D
HHE
HLD
HJQ
HMD
HB
HJD
HJ
HMB
HD

滑らか作動で高精度な薄型平行ハンド。

特長

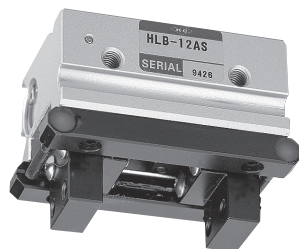
■クロスローラタイプ。

クロスローラタイプのベアリングガイドで、滑らかで高精度な作動を実現。

■コンパクトでロングストローク。

全高が低く、コンパクト設計。

ストロークが長いので、大小のワークに兼用対応できます。



HLB-12AS

型式表示方法

標準 ----- HLB-12AS

オプション ----- HLB - **12AS** - **E16S2** - **Z**

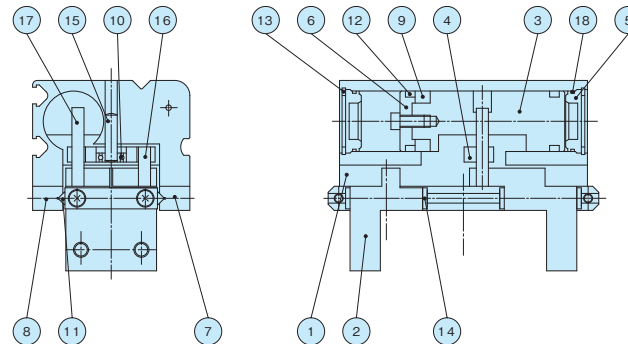
大きさ		センサ・個数				特殊仕様
記号	名称	記号	名称	記号	名称	
12AS	E16 無接点3芯	E26L	有接点2芯			
15AS	E16L 無接点3芯	E27	有接点2芯			
20AS	E17 無接点2芯	E27L	有接点2芯			
	E17L 無接点2芯	S1	センサ1個			
	E26 有接点2芯	S2	センサ2個			

センサの仕様の詳細は ▶364p

仕様

型式	HLB-12AS 外形図は ▶197p	HLB-15AS 外形図は ▶197p	HLB-20AS 外形図は ▶198p
駆動源	エア 0.1~0.7MPa		
潤滑	無給油またはタービン油1種 (ISOVG32)		
周囲温度 (°C)	5~60		
動作ストローク (mm)	13	18	23
シリンダ径 (mm)	φ12	φ15	φ20
内部容積 [往復] (cm ³ /回)	1.47	3.18	7.22
繰り返し精度 (mm)	±0.01		
本体質量 (kg)	0.214	0.402	0.678

内部構造図、パーツ・パッキンリスト



■パーツリスト

No.	名称	材質	No.	名称	材質	No.	名称	材質
1	ボディ	アルミ	8	ベアリングガイド B	炭素鋼	15	平行ピン	炭素鋼
2	マスタージョウ	炭素鋼	9	磁石		16	ニードルローラA	高炭素クロム軸受鋼
3	ピストン	ステンレス	10	小径球軸受		17	ニードルローラB	高炭素クロム軸受鋼
4	カム	ステンレス	11	クロスローラ	高炭素クロム軸受鋼	18	シリダシール	
5	シリダカバー	樹脂	12	ピストンシール				
6	マグネット押さえ	樹脂	13	止め輪	ステンレス			
7	ベアリングガイド A	炭素鋼	14	ベアリング押さえ	ステンレス			

■パッキンリスト

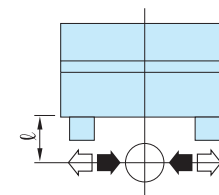
No.	HLB-12AS	HLB-15AS	HLB-20AS
12	MYA-9	MYA-11	MYA-16
18	φ10×φ1	φ14×φ1	φ18×φ1

性能データ

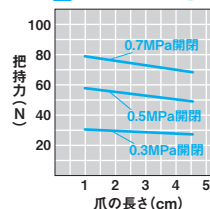
■把持力

供給圧力別 (MPa) 時においてハンドの爪の長さ l における開方向、閉方向に作用する把持力を表します。

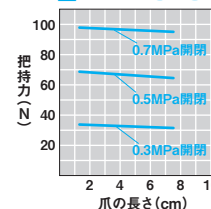
開方向 (⇐) _____
閉方向 (⇒) _____



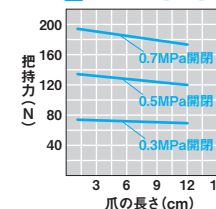
■HLB-12AS



■HLB-15AS



■HLB-20AS



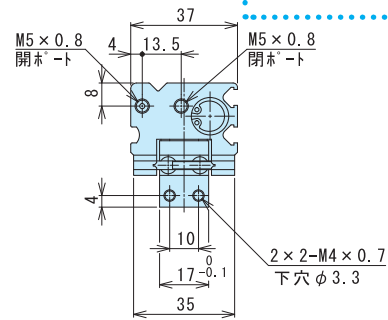
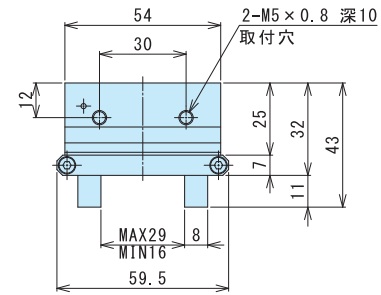
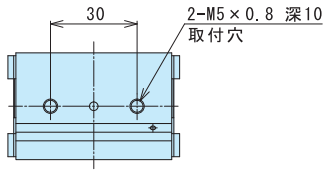
ハンド
LHA
LHB-G
LHC
BSA
BHA-G
BHE
HMA
HME
HA
HC
HLC
HLF
HMF
HMFS
HF
HG
HK
HLG
HLA-G
HLB-G
HH
HHC-D
HHE
HLD
HJQ
HMD
HB
HJD
HJ
HMB
HD

ハンド
LHA
LHB-G
LHC
BSA
BHA-G
BHE
HMA
HME
HA
HC
HLC
HLF
HMF
HMFS
HF
HG
HK
HLG
HLA-G
HLB-G
HH
HHC-D
HHE
HLD
HJQ
HMD
HB
HJD
HJ
HMB
HD

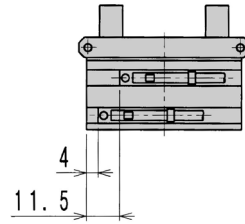
外形図

HLB-12AS (最適把持力 30N~60N)

HLB-12AS 標準

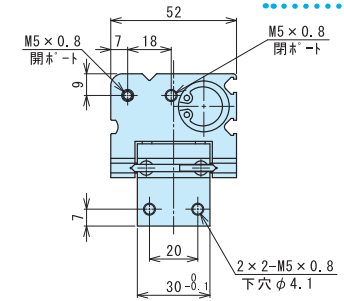
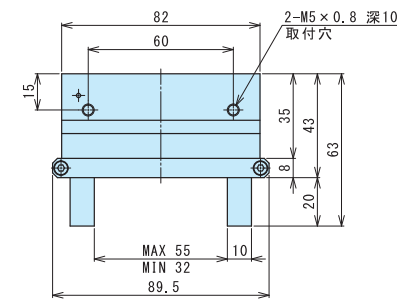
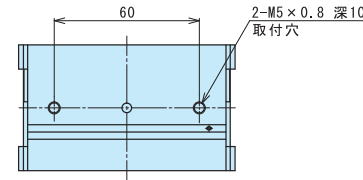


HLB-12AS-E□S□

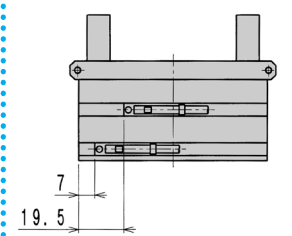


HLB-20AS (最適把持力 80N~150N)

HLB-20AS 標準

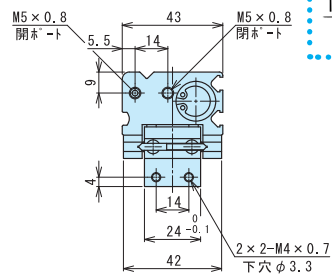
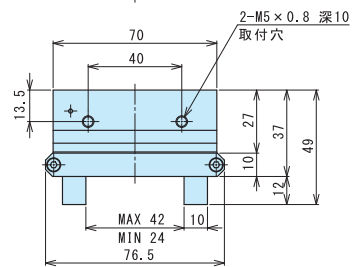
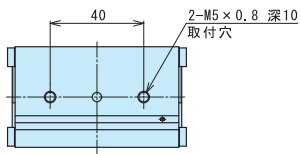


HLB-20AS-E□S□

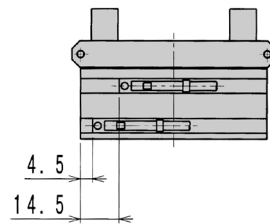


HLB-15AS (最適把持力 50N~90N)

HLB-15AS 標準



HLB-15AS-E□S□



ハンド
LHA
LHB-G
LHC
BSA
BHA-G
BHE
HMA
HME
HA
HC
HLC
HLF
HMF
HMFS
HF
HG
HK
HLG
HLA-G
HLB-G
HH
HHC-D
HHE
HLD
HJQ
HMD
HB
HJD
HJ
HMB
HD