

### 薄型でコンパクトな平行ハンド。

#### 特長

##### ■ブッシュガイド。

衝撃に強いブッシュガイドを使用しています。

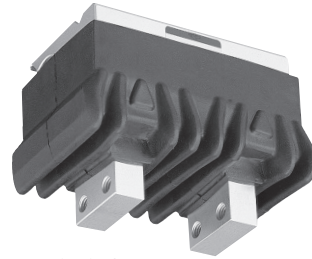
##### ■大小のワークに兼用対応。

全高が低いコンパクト設計。

爪の動作ストロークが長く、兼用調整が不要です。

##### ■ゴムカバー付で耐環境性も向上。

スライド部へのゴムカバー装着により、ミストやダストの流入を防ぎ、耐環境性が向上します。



HLAG-12AS

#### 型式表示方法

標準 ----- HLAG-12AS

オプション ----- HLAG-12AS - GH - E16S2 - Z

大きさ	
記号	名称
12AS	
15AS	
20AS	

オプションの仕様の詳細は ▶ 42p

オプション	
記号	名称
GH	耐油ゴムカバー
GT	耐熱ゴムカバー

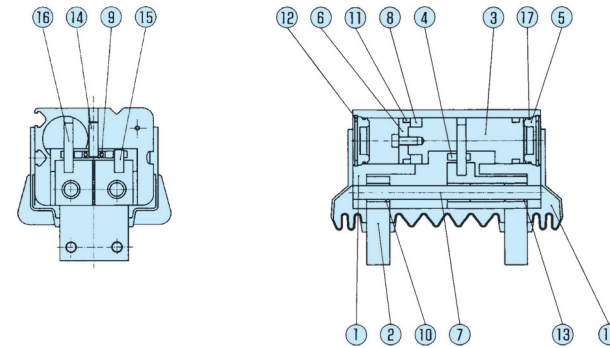
センサ・個数			
記号	名称	記号	名称
E16	無接点3芯	E27	有接点2芯
E17	無接点2芯	S1	センサ1個
E26	有接点2芯	S2	センサ2個

センサの仕様の詳細は ▶ 364p

#### 仕様

型式	HLAG-12AS 外形図は ▶ 193p	HLAG-15AS 外形図は ▶ 193p	HLAG-20AS 外形図は ▶ 194p
駆動源	エア - 0.3~0.7MPa		
潤滑	無給油またはタービン油1種 (ISOVG32)		
周囲温度 (°C)	5~60		
動作ストローク (mm)	15	20	25
シリンダ径 (mm)	φ12	φ15	φ20
内部容積 [往復] (cm <sup>3</sup> /回)	1.69	3.53	7.85
繰り返し精度 (mm)	±0.03		
本体質量 (kg)	0.175	0.305	0.545

#### 内部構造図、パーツ・パッキンリスト



##### ■パーツリスト

No.	名称	材質	No.	名称	材質	No.	名称	材質
1	ボディ	アルミ	7	ガイドロッド	高炭素クロム軸受鋼	13	ブッシュ	
2	マスタージョウ	アルミ	8	磁石		14	平行ピン	炭素鋼
3	ピストン	ステンレス	9	小径球軸受		15	ニードルローラA	高炭素クロム軸受鋼
4	カム	ステンレス	10	ブッシュ		16	ニードルローラB	高炭素クロム軸受鋼
5	シリンダカバー	樹脂	11	ピストンシール		17	シリンダシール	
6	マグネット押さえ	樹脂	12	止め輪	ステンレス	18	ゴムカバー	

##### ■パッキンリスト

No.	HLAG-12AS	HLAG-15AS	HLAG-20AS
11	MYA-9	MYA-11	MYA-16
17	φ10×φ1	φ14×φ1	φ18×φ1

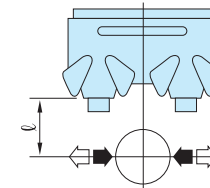
#### 性能データ

##### ■把持力

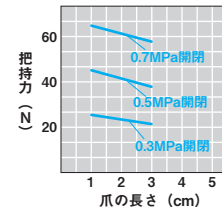
供給圧力別 (MPa) 時においてハンドの爪の長さℓにおける開方向、閉方向に作用する把持力を表します。

開方向 (←) \_\_\_\_\_

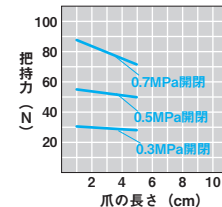
閉方向 (→) \_\_\_\_\_



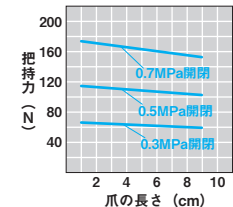
##### ■HLAG-12AS



##### ■HLAG-15AS



##### ■HLAG-20AS

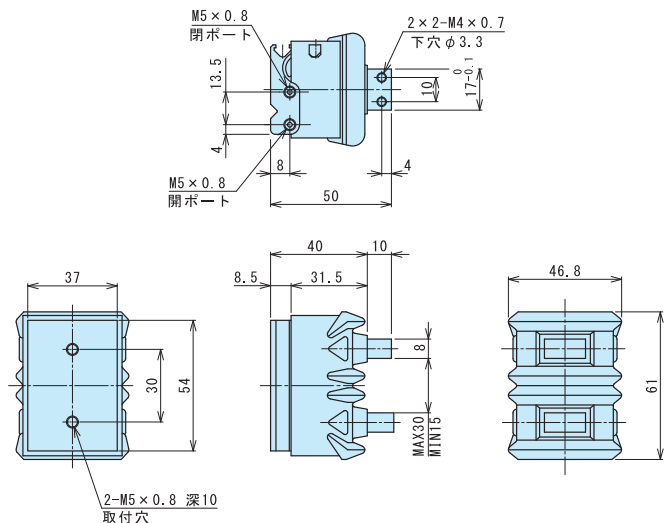


ハンド

### 外形図

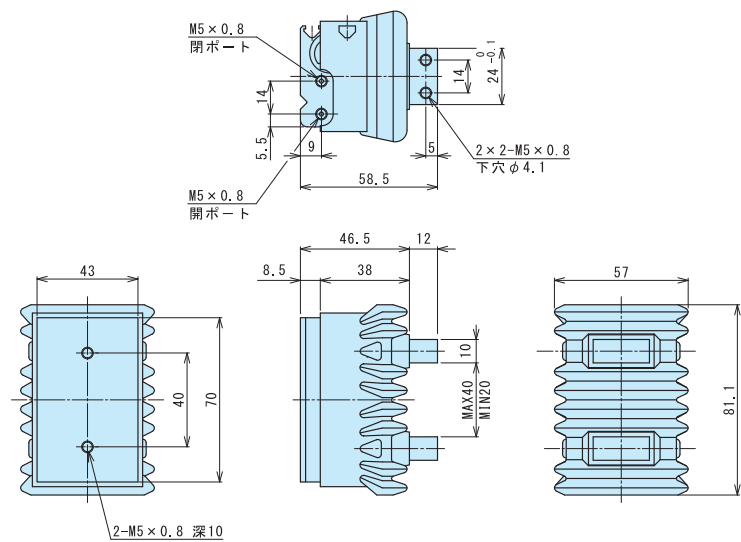
#### ■HLAG-12AS (最適把持力 20N~50N)

##### HLAG-12AS 標準



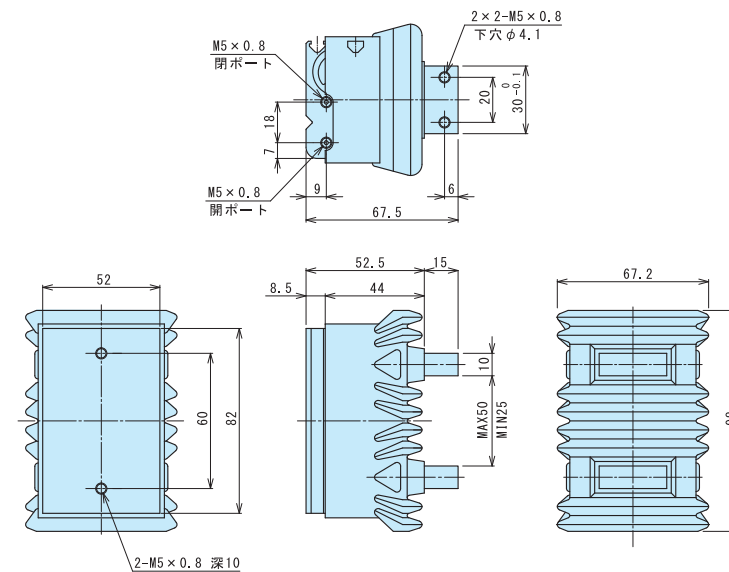
#### ■HLAG-15AS (最適把持力 40N~80N)

##### HLAG-15AS 標準



#### ■HLAG-20AS (最適把持力 80N~120N)

##### HLAG-20AS 標準



ハンド

LHA

LHB-G

LHC

BSA

BHA-G

BHE

HMA

HME

HA

HC

HLC

HLF

HMF

HMFS

HF

HG

HK

HLG

HLA-G

HLB-G

HH

HHC-D

HHE

HLD

HJQ

HMD

HB

HJD

HJ

HMB

HD