



CKW

耐切削水チャック

耐塵・耐水チャック

耐塵・耐水機能を兼ね備えたチャックを開発
新たに楕円マスタージョウを開発し IP67 相当を実現

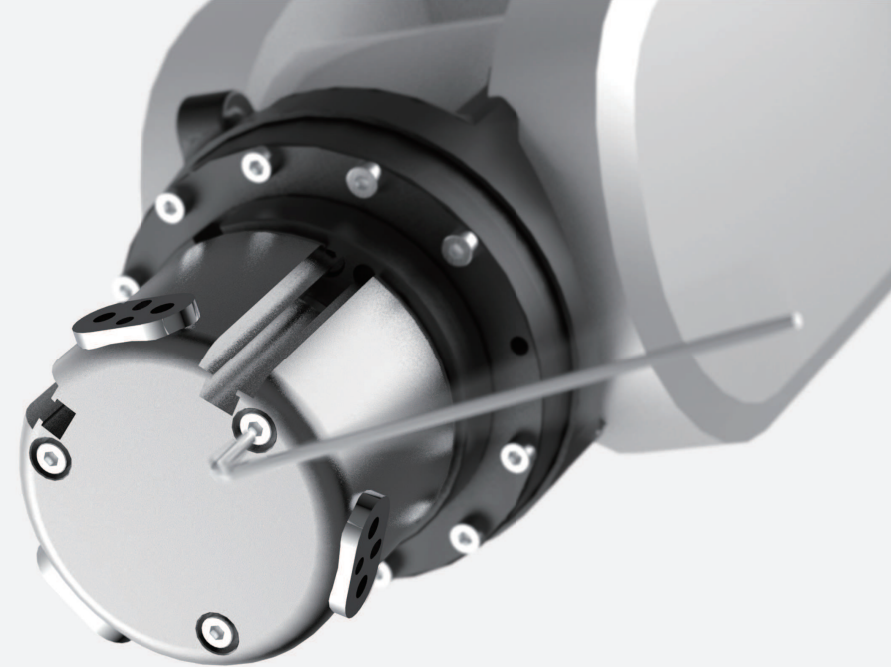


作業性を考慮した設計

ロボットへの取付けやジョイント等の取付けを考慮し
各部分が干渉しない配置に

シームレスなボディ

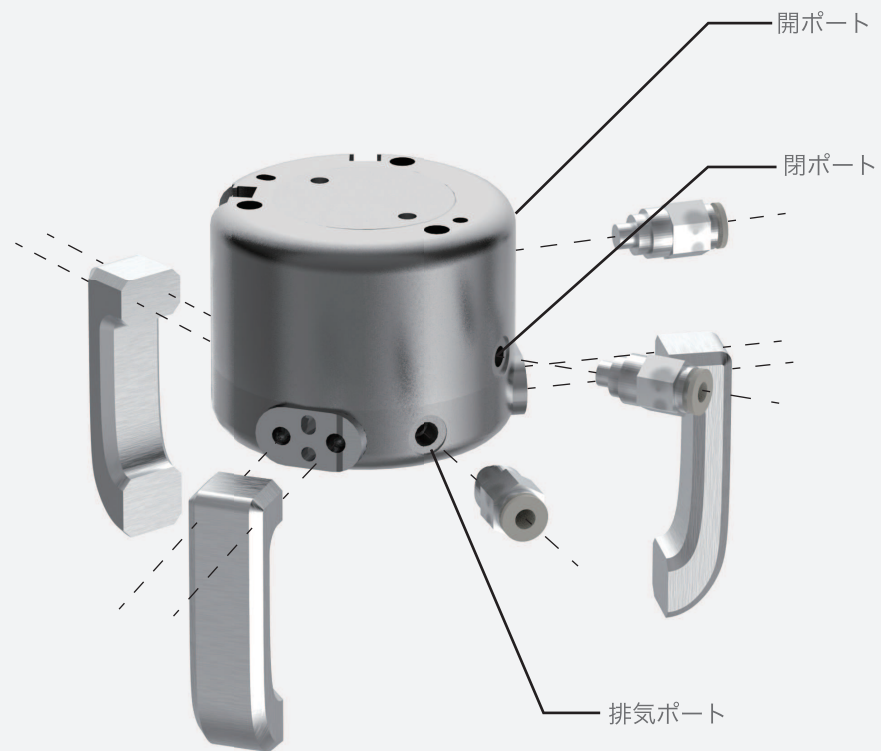
ボディ全体に繋ぎ目がなく汚れが溜まりにくい
工場を清潔に美しくしたい思想から生まれた形状



従来製品と変わらない取付け

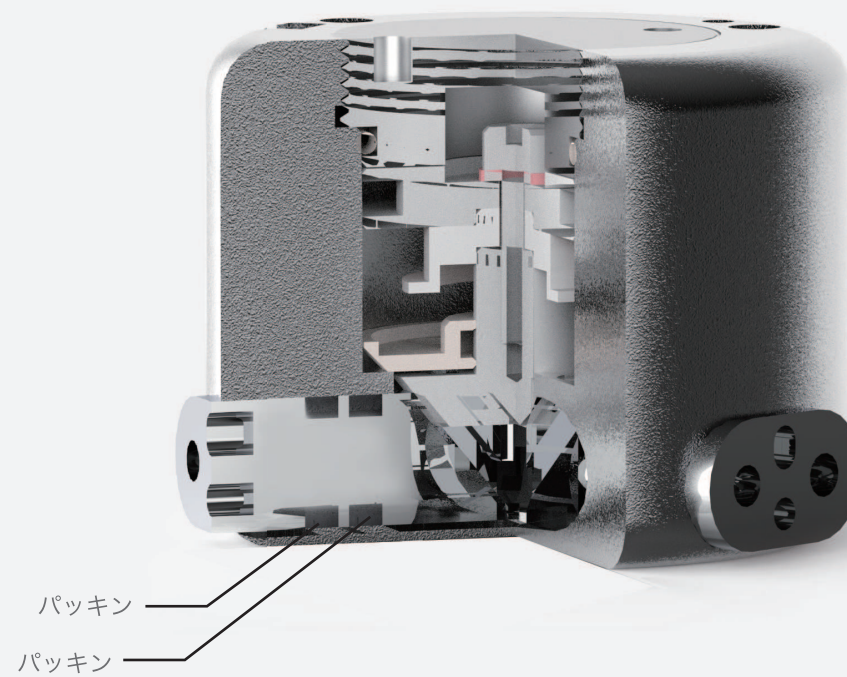
自社従来製品 CKL と同じ取付け寸法で
フランジコスト削減・早期取付可能

Structure



開ポート、閉ポート、排気ポートの3つのポートを搭載

※排気ポート：内部が真空になり開閉動作不良を防止するためのポート



各部にパッキンを2個設けることで耐塵・耐水性を向上

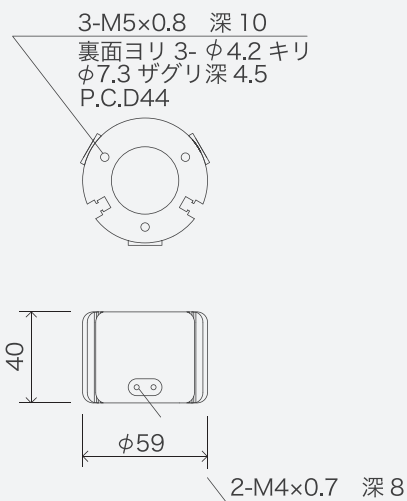
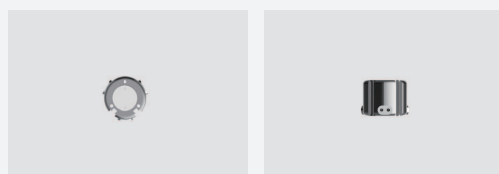
Specification



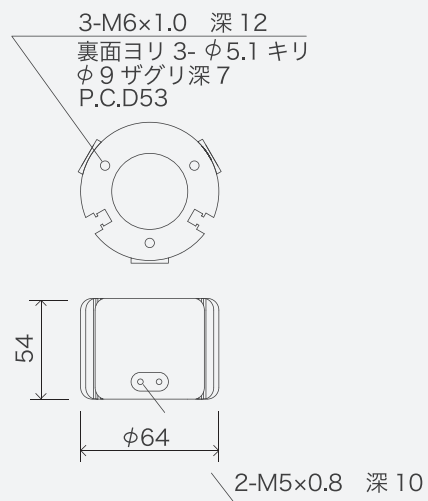
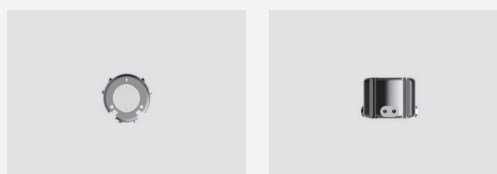
型式	CKW-32AS	CKW-40AS	CKW-50AS	CKW-63AS	CKW-80AS
駆動源	エア— 0.2~0.7MPa				
潤滑	無給油またはタービン油 1 種 (ISO VG32)				
周囲温度 (°C)	5~60				
動作ストローク (mm)	8	12	16	20	26
把持力 (N)	90~180	120~250	250~380	350~600	850~1400
シリンダ径 (mm)	φ32	φ40	φ50	φ63	φ80
ロッド径 (mm)	10	12	14	16	16
内部容積 [往復](c m ³ / 回)	9.1	16	41.8	82.6	174.8
繰り返し精度 (mm)	±0.03				
本体質量 (kg)	0.29	0.43	0.8	1.4	2.97

Size

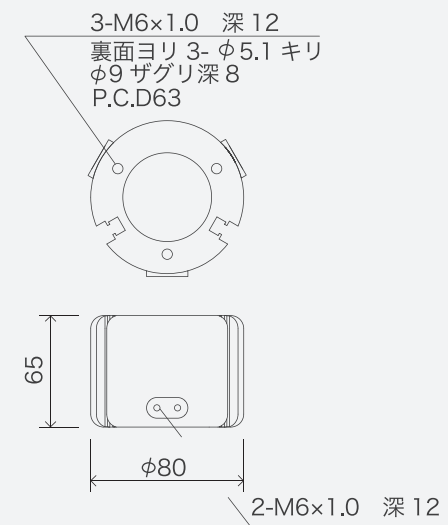
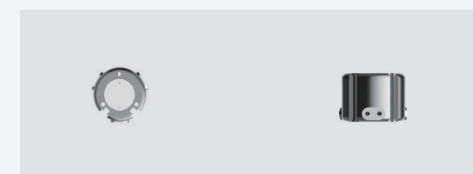
CKW-32AS



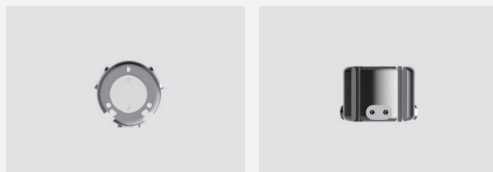
CKW-40AS



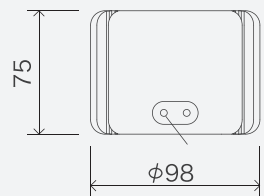
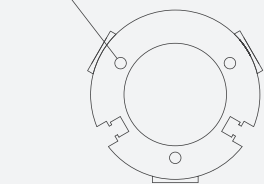
CKW-50AS



CKW-63AS

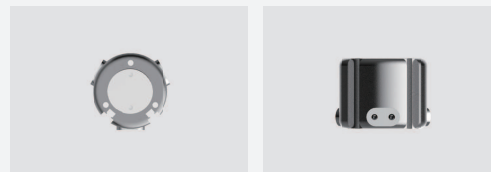


3-M6×1.0 深 12
裏面ヨリ 3- φ5.1 キリ
φ9 ザグリ深 8
P.C.D76

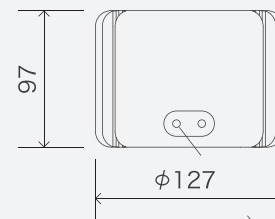
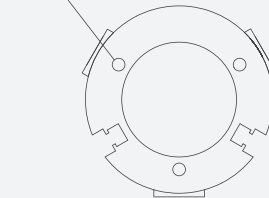


2-M6×1.0 深 12

CKW-80AS



3-M8×1.25 深 16
裏面ヨリ 3- φ6.5 キリ
φ11 ザグリ深 8
P.C.D96



2-M8×1.25 深 16

【お問い合わせは、お近くの営業所までどうぞ】 URL <https://konsei.co.jp>

●ハンド&チャックロボット周辺機器(幸田工場)	〒444-0124	愛知県額田郡幸田町深溝一本樹11-1	TEL (0564) 62-0428 (代)	FAX (0564) 62-6614
●FAシステム(坂本工場)	〒443-0002	愛知県蒲郡市清田町大口3-1	TEL (0533) 66-6588 (代)	FAX (0533) 66-6589
●スマートファクトリーLabo(浜町工場)	〒443-0036	愛知県蒲郡市浜町73番4	TEL (0533) 67-1111 (代)	FAX (0533) 67-1117
●埼玉支店(埼玉工場)	〒367-0206	埼玉県本庄市児玉町共栄454-1	TEL (0495) 71-0011 (代)	FAX (0495) 71-0015
●東京支店	〒211-0012	神奈川県川崎市中原区中丸子171	TEL (044) 422-2338 (代)	FAX (044) 434-1654
●大阪営業所	〒575-0003	大阪府四條畷市岡山東1-10-5忍ヶ丘センタービル503号	TEL (072) 877-9199 (代)	FAX (072) 877-9188
●広島営業所	〒730-0803	広島県広島市中区広瀬北町3番11号 和光広瀬ビル3F 315		FAX (082) 208-3233
●九州営業所・佐賀工場	〒849-2201	佐賀県武雄市北方町志久5834番地2	TEL (0954) 27-7158	FAX (0954) 27-7159
●KONSEI USA INC.	401 Commerce Parkway,	Hodgenville, KY 42748 U.S.A.	TEL+1-270-358-0145	FAX+1-270-358-0171
●KONSEI (THAILAND) CO.,LTD	700/118 AMATA NAKORN INDUSTRIAL ESTATE,MOO 1,BANGNA-TRAD ROAD,		TEL+66-(0) 38-213-227	FAX+66-(0) 38-213-228
	TAMBOL BANKAO,AMPHUR PANTHONG,CHONBURI PROVINCE 20160 THAILAND			
●常州坤世精密机械有限公司	江蘇省常州市新北区薛家鎮麗園路90号		TEL+86-519-6886-8336	FAX+86-519-6886-8381

※このカタログに記載の内容を予告なく一部変更する場合があります。

