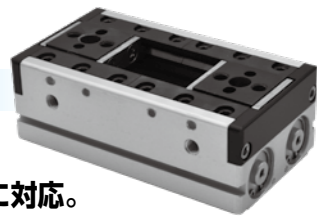


ロング爪対応の薄型ハンド。



HLH-20AS

特長

- 薄型・高剛性。
- 大型クロスローラ採用で従来比約2倍のロング爪に対応。
- ロングストローク。
- ダブルピストン採用で高把持力。

型式表示方法

標準 ----- HLH-20AS

オプション ----- HLH- 20AS - ET3LS2 - Z

記号	大きさ
16AS	
20AS	
25AS	
32AS	

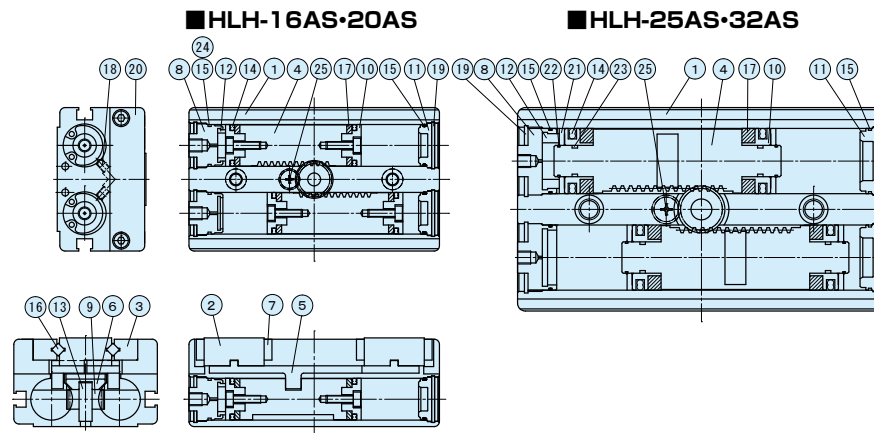
センサ・個数			
記号	名称	記号	名称
ET3	無接点3芯	ER2	無接点2芯
ET3L	無接点3芯	ER2L	無接点2芯
ER3	無接点3芯	E24	有接点2芯
ER3L	無接点3芯	E24L	有接点2芯
ET2	無接点2芯	E25	有接点2芯
ET2L	無接点2芯	E25L	有接点2芯
E40	無接点3芯	S1	センサ1個
E40L	無接点3芯	S2	センサ2個
E41L	無接点2芯		

センサの仕様の詳細は **▶372P**

仕様

型式	HLH-16AS 外形図は ▶146P	HLH-20AS 外形図は ▶146P	HLH-25AS 外形図は ▶147P	HLH-32AS 外形図は ▶147P
駆動源	エア - 0.3~0.7MPa			
潤滑	無給油またはタービン油1種(ISO VG32)			
周囲温度 (°C)	5~60			
動作ストローク (mm)	32	40	50	60
シリンダ径 (mm)	φ16×2	φ20×2	φ25×2	φ32×2
内部容積[往復] (cm ³ /回)	12.8	25.1	58.9	99
繰り返し精度 (mm)	±0.03			
本体質量 (kg)	0.5	0.9	1.6	2.8

内部構造図、パーツ・パッキンリスト



■パーツリスト

No.	名称	材質	No.	名称	材質	No.	名称	材質
1	ボディ	アルミ	10	ピストン	16・20 樹脂 25・32 ステンレス	19	C型止め輪穴用	ステンレス
2	マスタージョウ	炭素鋼	11	シリンダカバー	樹脂	20	カバー	樹脂
3	ベアリングガイド	炭素鋼	12	クッション	樹脂	21	ガイドワッシャー	樹脂
4	ラック	アルミ	13	ピニオン軸	軸受鋼	22	ピストン固定スプリング	ステンレス
5	ラックジョイント	炭素鋼	14	ピストンシール		23	Oリング	
6	センタープレート	アルミ	15	シリンダシール		24	Oリング	
7	ベアリングオサエ	ステンレス	16	クロスローラ	高炭素クロム軸受鋼	25	十字穴付トラス小ネジ	ステンレス
8	シリンダカバーボート	アルミ	17	磁石				
9	ピニオン	16・20・25 ステンレス 32 炭素鋼	18	調整ネジ				

■パッキンリスト

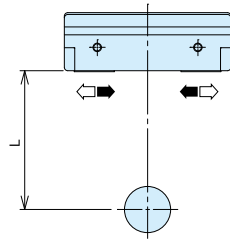
No.	HLH-16AS	HLH-20AS	HLH-25AS	HLH-32AS
14	PPD-16	PPD-20	PPD-25	PPD-32
15	φ14×φ1	φ18×φ1	φ22.3×φ1.02	S-29
23			S-9	S-12
24		S-18		

ハンド

性能データ

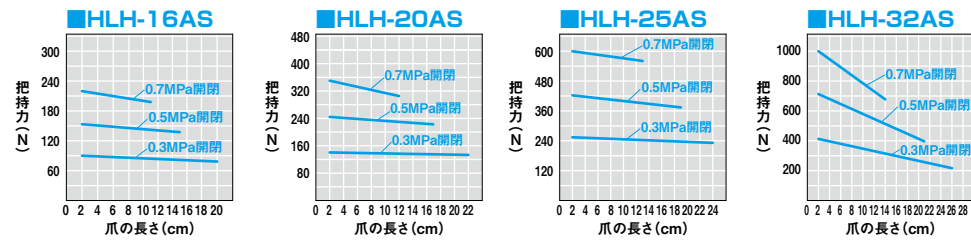
■把持力

供給圧力別 (MPa) 時においてハンドの爪の長さ L における開方向、閉方向に作用する把持力を表します。



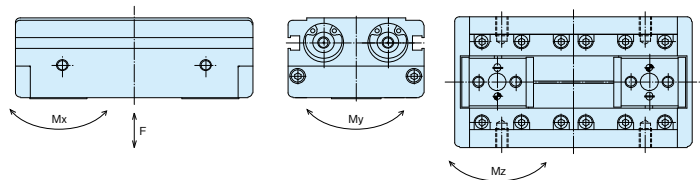
開方向(⇐) -----

閉方向(⇒) -----



■許容荷重および許容モーメント

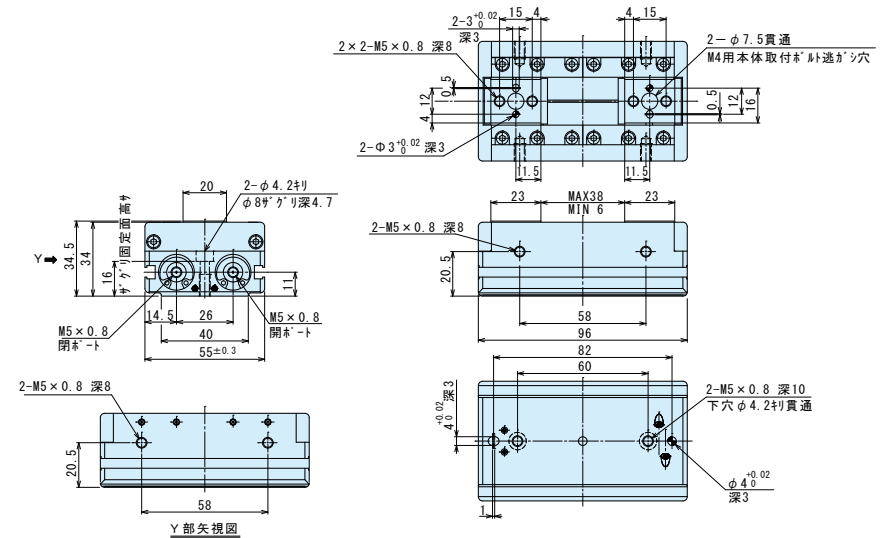
型式	許容荷重 F (N)	許容モーメント		
		Mx (N・m)	My (N・m)	Mz (N・m)
HLH-16AS	433	5	7.6	5
HLH-20AS	565	6.5	10.5	6.5
HLH-25AS	1272	18.2	31.8	18.2
HLH-32AS	1900	32.6	59.7	32.6



外形図

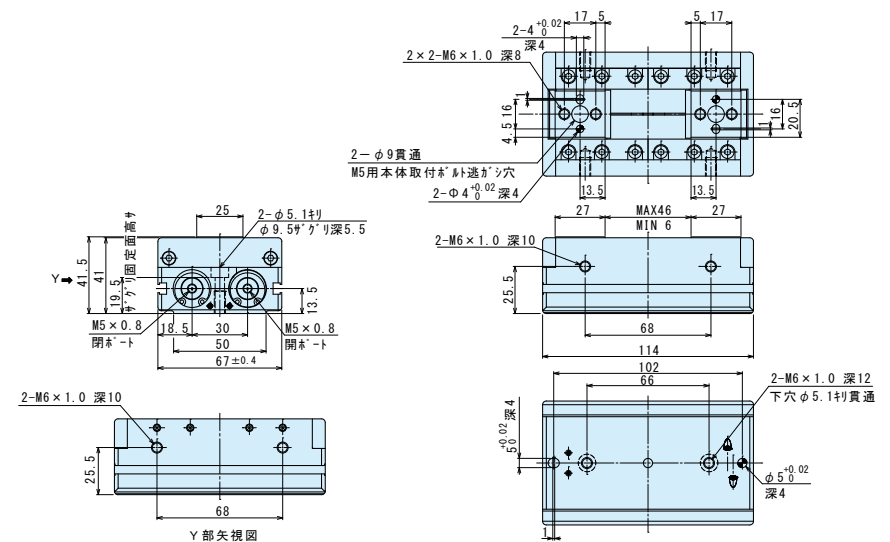
■HLH-16AS (最適把持力 70N~150N)

HLH-16AS 標準



■HLH-20AS (最適把持力 120N~240N)

HLH-20AS 標準



ハンド

LHA

LHB-G

LHC

BSA

BHA-G

BHE

BHF

HMA

HME

HA

HC

HLC

HLF

HLH

HMF

HMFS

HF

HG

HK

HLG

HLA-G

HLB-G

HH

HHC-D

HHCT

HHE

HLD

HJQ

HMD

HB

HJD

HJ

HMB

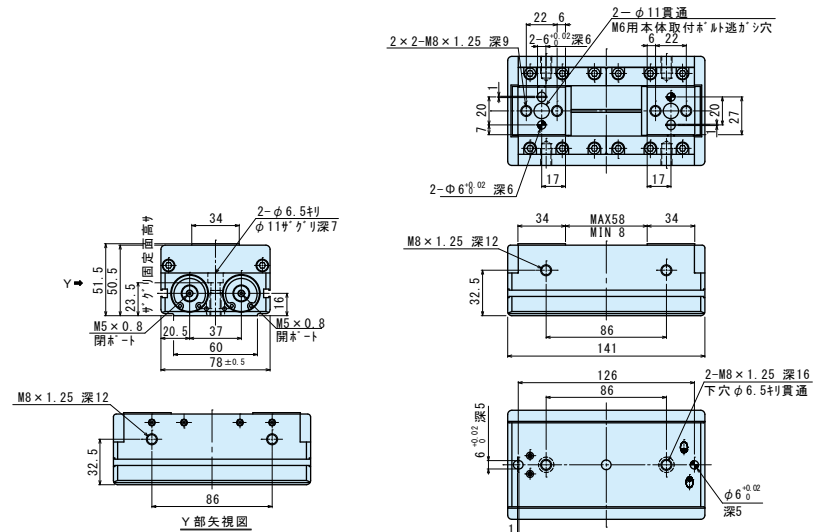
HD

ハンド

外形図

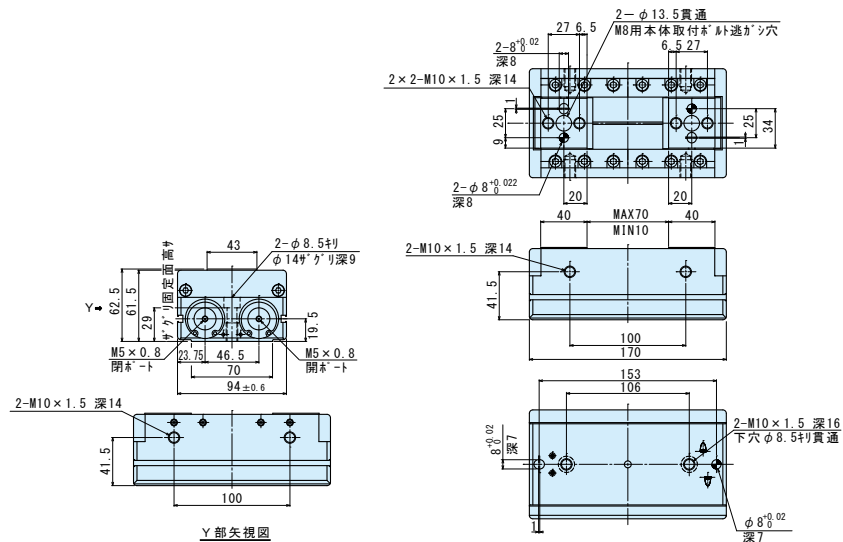
■HLH-25AS (最適把持力 200N~400N)

HLH-25AS 標準



■HLH-32AS (最適把持力 300N~650N)

HLH-32AS 標準



ハンド

LHA

LHB-G

LHC

BSA

BHA-G

BHE

BHF

HMA

HME

HA

HC

HLC

HLF

HLH

HMF

HMFS

HF

HG

HK

HLG

HLA-G

HLB-G

HH

HHC-D

HHCT

HHE

HLD

HJQ

HMD

HB

HJD

HJ

HMB

HD