

ハンド 軽量、大把持力の平行ハンド。

### 特長

#### ■省スペース。

全高が低いいため、ハンド取付時スペースがいらない。

#### ■軽量で大把持力。

従来に比べ1ランク下のロボットが選定できます。

#### ■高剛性・高耐久性。

衝撃に強いT型スライドガイドを採用。



HH-200AS

### 型式表示方法

標準 ----- HH-100AS

オプション ----- HH - **100AS** - **ET3S2** - **Z**

大きさ	
記号	
100AS	
150AS	
200AS	

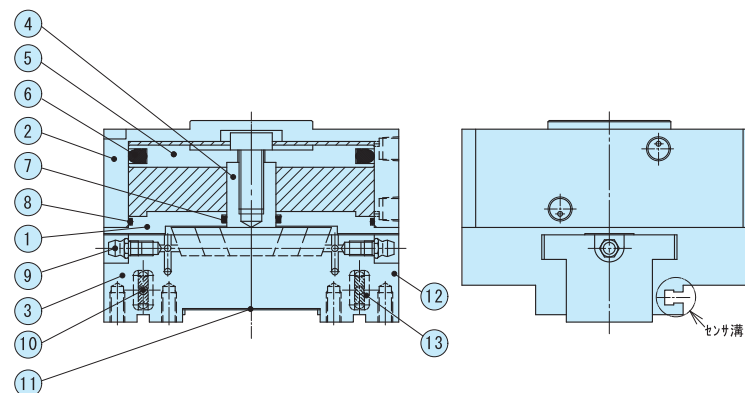
センサ・個数			
記号	名称	記号	名称
ET3	無接点3芯	ET2L	無接点2芯
ET3L	無接点3芯	ER2	無接点2芯
ER3	無接点3芯	ER2L	無接点2芯
ER3L	無接点3芯	S1	センサ1個
ET2	無接点2芯	S2	センサ2個

センサの仕様の詳細は ▶364p

### 仕様

型 式	HH-100AS 外形図は ▶205p	HH-150AS 外形図は ▶206p	HH-200AS 外形図は ▶206p
駆動源	エアー 0.3~0.7MPa		
潤滑	無給油またはタービン油1種 (ISOVG32)		
周囲温度 (°C)	5~60		
動作ストローク (mm)	12	16	20
シリンダ径 (mm)	φ100	φ150	φ200
ロッド径 (mm)	φ20	φ24	φ34
内部容積[往復] (cm <sup>3</sup> /回)	227	837	1795
繰り返し精度 (mm)	±0.01		
本体質量 (kg)	3.4	8.8	21

### 内部構造図、パーツ・パッキンリスト



#### ■パーツリスト

No.	名 称	材 質	No.	名 称	材 質	No.	名 称	材 質
1	ボディ	アルミ	6	ピストンシール		11	センターカバー	ステンレス
2	シリンダ	アルミ	7	ロッドシール		12	マスタージョウA	炭素鋼
3	マスタージョウB	炭素鋼	8	シリンダシール		13	磁石固定板	樹脂
4	ピストンA	炭素鋼	9	グリスニップル				
5	ピストンB	ステンレス	10	磁石				

#### ■パッキンリスト

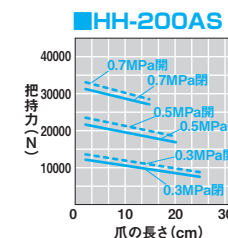
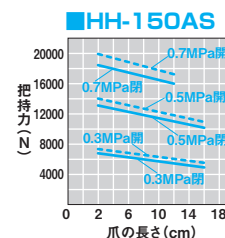
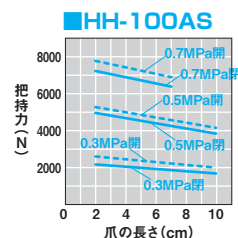
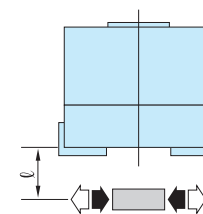
No.	HH-100AS	HH-150AS	HH-200AS
6	PSD-100	PSD-150	PSD-200
7	MYA-20	MYA-24	MYA-34
8	S-95	G-145	G-190

### 性能データ

#### ■把持力

供給圧力別 (MPa) 時においてハンドの爪の長さℓにおける開方向、閉方向に作用する把持力を表します。

開方向(←) -----  
閉方向(→) -----



ハンド

LHA

LHB-G

LHC

BSA

BHA-G

BHE

HMA

HME

HA

HC

HLC

HLF

HMF

HMFS

HF

HG

HK

HLG

HLAG

HLB-G

HH

HHC-D

HHE

HLD

HJQ

HMD

HB

HJD

HJ

HMB

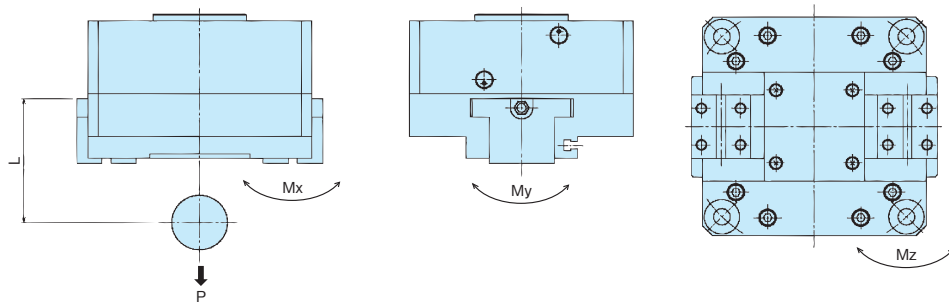
HD

ハンド  
LHA  
LHB-G  
LHC  
BSA  
BHA-G  
BHE  
HMA  
HME  
HA  
HC  
HLC  
HLF  
HMF  
HMFS  
HF  
HG  
HK  
HLG  
HLA-G  
HLB-G  
HH  
HHC-D  
HHE  
HLD  
HJQ  
HMD  
HB  
HJD  
HJ  
HMB  
HD

ハンド  
LHA  
LHB-G  
LHC  
BSA  
BHA-G  
BHE  
HMA  
HME  
HA  
HC  
HLC  
HLF  
HMF  
HMFS  
HF  
HG  
HK  
HLG  
HLA-G  
HLB-G  
HH  
HHC-D  
HHE  
HLD  
HJQ  
HMD  
HB  
HJD  
HJ  
HMB  
HD

### ■許容荷重および許容モーメント

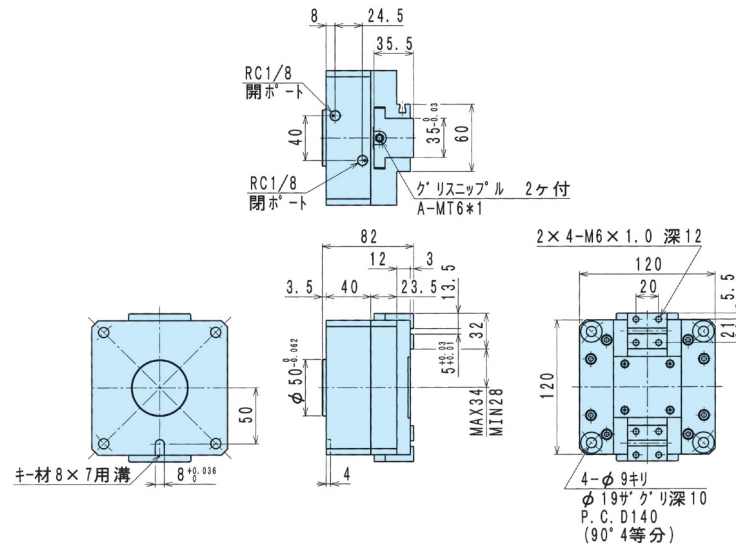
型式	許容荷重		許容モーメント		
	F (N)	Mx (N・m)	My (N・m)	Mz (N・m)	Mz (N・m)
HH-100AS	1800	180	160	80	
HH-150AS	2300	330	280	210	
HH-200AS	2600	460	420	440	



### 外形図

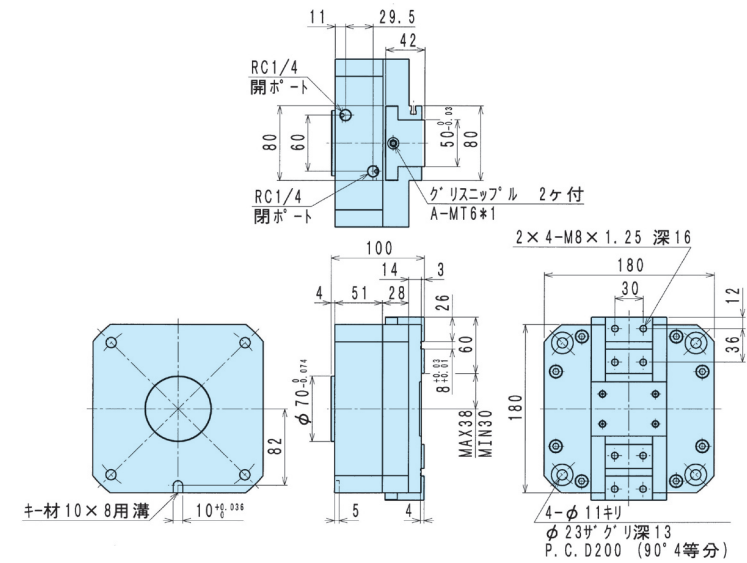
#### ■HH-100AS (最適把持力 2000N~5000N)

##### HH-100AS 標準



#### ■HH-150AS (最適把持力 5000N~12000N)

##### HH-150AS 標準



#### ■HH-200AS (最適把持力 8000N~22000N)

##### HH-200AS 標準

