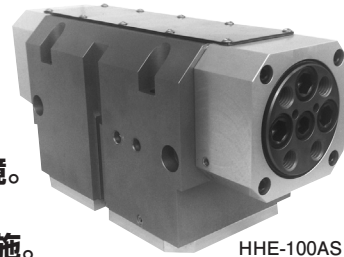


ロング爪対応の防塵・防水対応の大把持力ハンド。

特長

- ダイレクトドライブ方式の採用により、高把持力を実現。
- 楕円ピストン採用。
- 外側筒状ガイド部スクレーパ構造により耐環境。
- 内側には高剛性のT型スライドガイド。
- 水溶性切削水(エマルジョン系)で耐久試験実施。
- I P67 相当に対応。



HHE-100AS

型式表示方法

標準 ----- HHE-100AS

オプション ----- HHE - **100AS** - **ET3S2** - **Z**

大きさ	センサ・個数			
	記号	名称	記号	名称
50AS	ET3	無接点3芯	E24L	有接点2芯
63AS	ET3L	無接点3芯	E25	有接点2芯
80AS	ER3	無接点3芯	E25L	有接点2芯
100AS	ER3L	無接点3芯	E40	無接点3芯
125AS	ET2	無接点2芯	E40L	無接点3芯
160AS	ET2L	無接点2芯	E41	無接点2芯
	ER2	無接点2芯	E41L	無接点2芯
	ER2L	無接点2芯	S1	センサ1個
	E24	有接点2芯	S2	センサ2個

センサの仕様の詳細は ▶364P

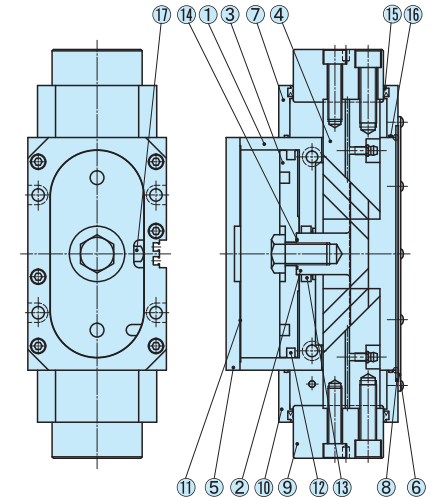
仕様

型式	HHE-50AS	HHE-63AS	HHE-80AS	HHE-100AS	HHE-125AS	HHE-160AS
駆動源	エアー 0.3~0.7MPa					
潤滑	無給油またはタービン油1種 (ISOVG32)					
周囲温度 (°C)	5~60					
動作ストローク (mm)	20	26	32	50	60	70
シリンダ径 (mm)	φ50相当	φ63相当	φ80相当	φ91相当	φ125相当	φ173相当
ロッド径 (mm)	φ16	φ20	φ24	φ30	φ36	φ40
内部容積[往復] (cm ³ /回)	39.8	81.6	170.8	307	705	1600
繰り返し精度 (mm)	±0.03					
本体質量 (kg)	1.03	1.85	3.35	6	9.7	17.1

内部構造図、パーツ・パッキンリスト

■パーツリスト

No.	名称	材質
1	ボディ	アルミ
2	ピストンA	炭素鋼
3	ピストンB	アルミ
4	マスタージョウ	アルミ
5	シリンダカバー	アルミ
6	センターカバー	ステンレス
7	サイドカバー1	アルミ
8	センターシート	NBR
9	子爪取付軸	アルミ
10	サイドカバー2	アルミ
11	ガスケット	NBR
12	ピストンシール	NBR
13	ロッドシール	NBR
14	ロッドシール	NBR
15	スクレーパ	NBR
16	サイドシール	NBR
17	磁石	



■パッキンリスト

No.	HHE-50AS	HHE-63AS	HHE-80AS	HHE-100AS	HHE-125AS	HHE-160AS
11	アミメガスケット					
12	楕円シール					
13	KSYA-16	KSYA-20	KSYA-24	GLY-30	GLY-36	GLY-40
14	S-12	S-14	S-18	S-20	S-24	S-29
15	SDR-36	SDR-45	SDR-56	SDR-65	SDR-70	SDR-85
16	S-42	S-53	S-63	S-75	S-80	S-95

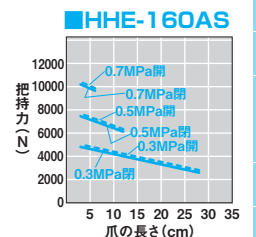
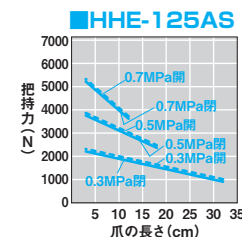
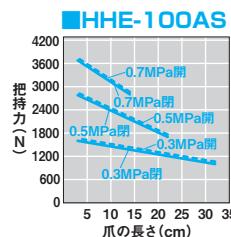
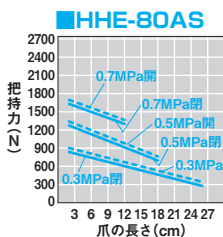
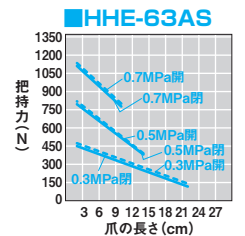
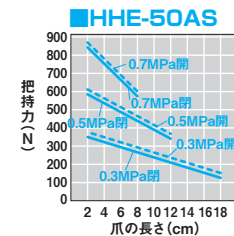
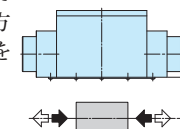
※定期的にメンテナンスは必要です。

性能データ

■把持力

供給圧力別 (MPa) 時においてハンドの爪の長さ l における開方向、閉方向に作用する把持力を表します。

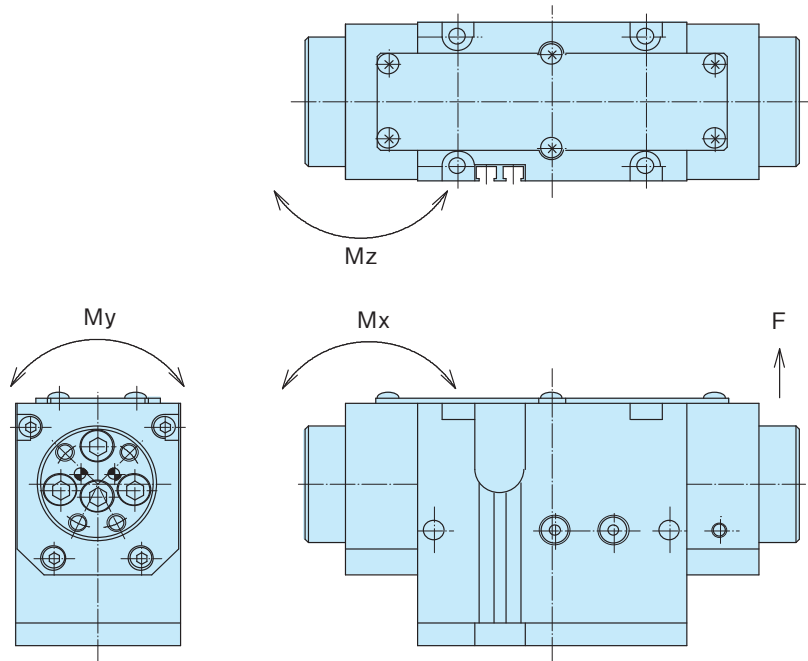
開方向 (⇐) -----
閉方向 (⇒) -----



- ハンド
- LHA
- LHB-G
- LHC
- BSA
- BHA-G
- BHE
- HMA
- HME
- HA
- HC
- HLC
- HLF
- HMF
- HMFS
- HF
- HG
- HK
- HLG
- HLA-G
- HLB-G
- HH
- HHC-D
- HHE**
- HLD
- HJQ
- HMD
- HB
- HJD
- HJ
- HMB
- HD

■許容荷重および許容モーメント

型式	許容荷重		許容モーメント		
	F (N)	Mx (Nm)	My (Nm)	Mz (Nm)	
HHE-50AS	2100	120	120	100	
HHE-63AS	3000	145	145	120	
HHE-80AS	4500	180	180	140	
HHE-100AS	6500	200	200	140	
HHE-125AS	7500	340	340	170	
HHE-160AS	9000	600	600	400	

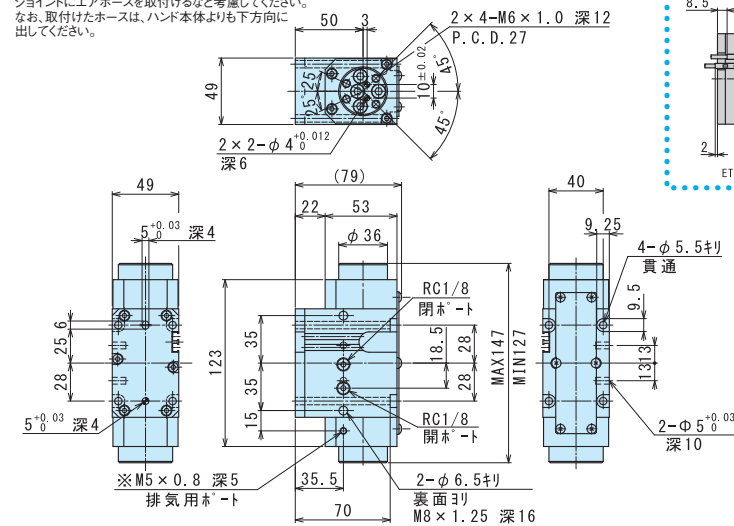


外形図

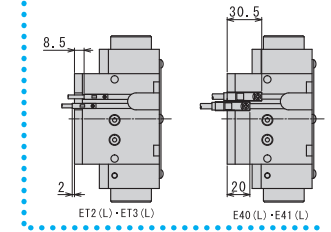
■HHE-50AS (最適把持力 250N~500N)

HHE-50AS 標準

※排気用タップのふさがない様に御願います。
又、ハンド本体の中にゴミや液体が入らない様
ジョイントにエアホースを取付けるなど考慮してください。
なお、取付けたホースは、ハンド本体より下方方向に
出してください。



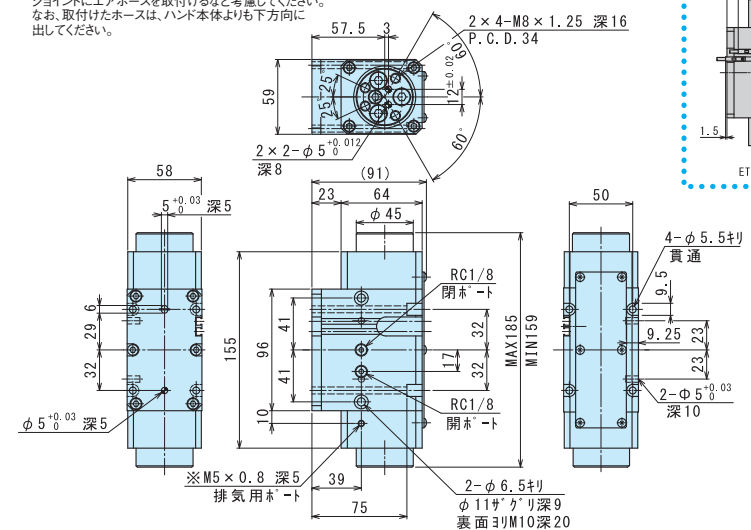
HHE-50AS-E□S□



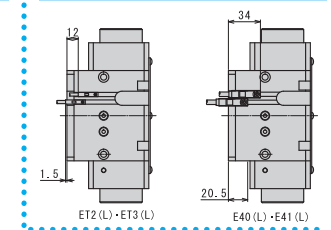
■HHE-63AS (最適把持力 350N~700N)

HHE-63AS 標準

※排気用タップのふさがない様に御願います。
又、ハンド本体の中にゴミや液体が入らない様
ジョイントにエアホースを取付けるなど考慮してください。
なお、取付けたホースは、ハンド本体より下方方向に
出してください。



HHE-63AS-E□S□



- ハンド
- LHA
- LHB-G
- LHC
- BSA
- BHA-G
- BHE
- HMA
- HME
- HA
- HC
- HLC
- HLF
- HMF
- HMFS
- HF
- HG
- HK
- HLG
- HLA-G
- HLB-G
- HH
- HHC-D
- HHE**
- HLD
- HJQ
- HMD
- HB
- HJD
- HJ
- HMB
- HD

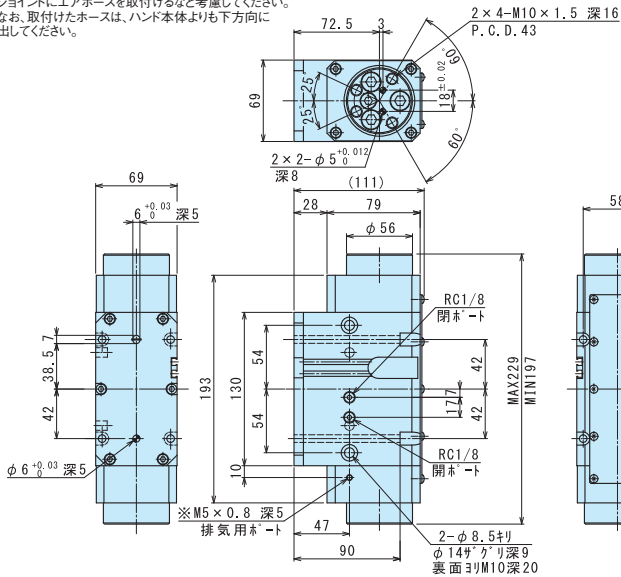
ハンド
LHA
LHB-G
LHC
BSA
BHA-G
BHE
HMA
HME
HA
HC
HLC
HLF
HMF
HMFS
HF
HG
HK
HLG
HLA-G
HLB-G
HH
HHC-D
HHE
HLD
HJQ
HMD
HB
HJD
HJ
HMB
HD

外形図

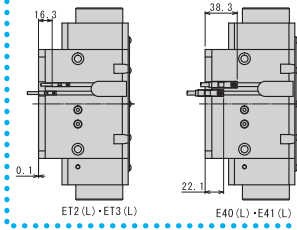
■HHE-80AS (最適把持力 600N~1200N)

HHE-80AS 標準

※排気用タップの為ふさがりしない様に御願います。
又、ハンド本体の中にゴミや液体が進入しない様
ジョイントにエアホースを取付けるなど考慮してください。
なお、取付けたホースは、ハンド本体よりも下方向に
出してください。



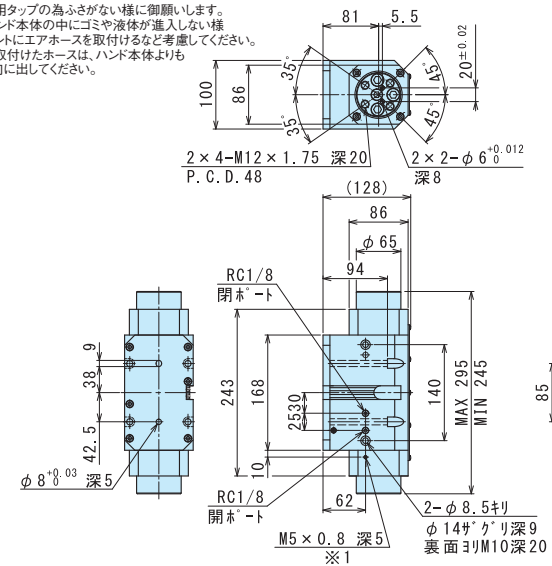
HHE-80AS-E□S□



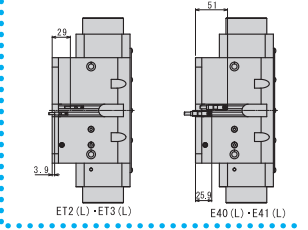
■HHE-100AS (最適把持力 1600N~2800N)

HHE-100AS 標準

※1. 排気用タップの為ふさがりしない様に御願います。
又、ハンド本体の中にゴミや液体が進入しない様
ジョイントにエアホースを取付けるなど考慮してください。
なお、取付けたホースは、ハンド本体よりも
下方向に出してください。



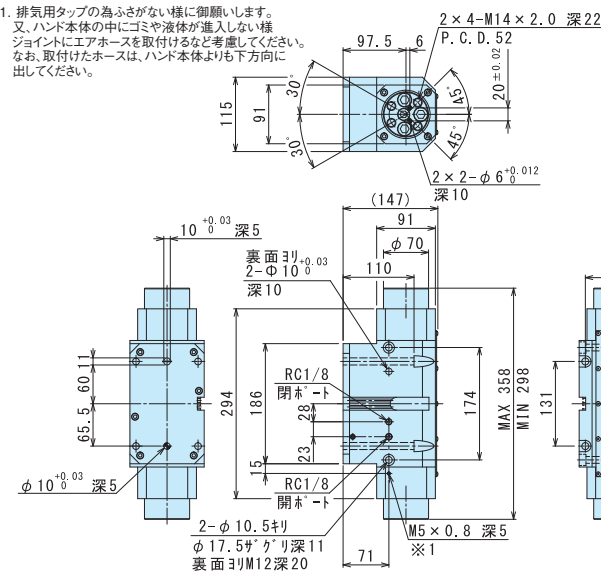
HHE-100AS-E□S□



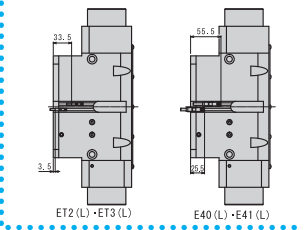
■HHE-125AS (最適把持力 2000N~3500N)

HHE-125AS 標準

※1. 排気用タップの為ふさがりしない様に御願います。
又、ハンド本体の中にゴミや液体が進入しない様
ジョイントにエアホースを取付けるなど考慮してください。
なお、取付けたホースは、ハンド本体よりも下方向に
出してください。



HHE-125AS-E□S□



ハンド
LHA
LHB-G
LHC
BSA
BHA-G
BHE
HMA
HME
HA
HC
HLC
HLF
HMF
HMFS
HF
HG
HK
HLG
HLA-G
HLB-G
HH
HHC-D
HHE
HLD
HJQ
HMD
HB
HJD
HJ
HMB
HD

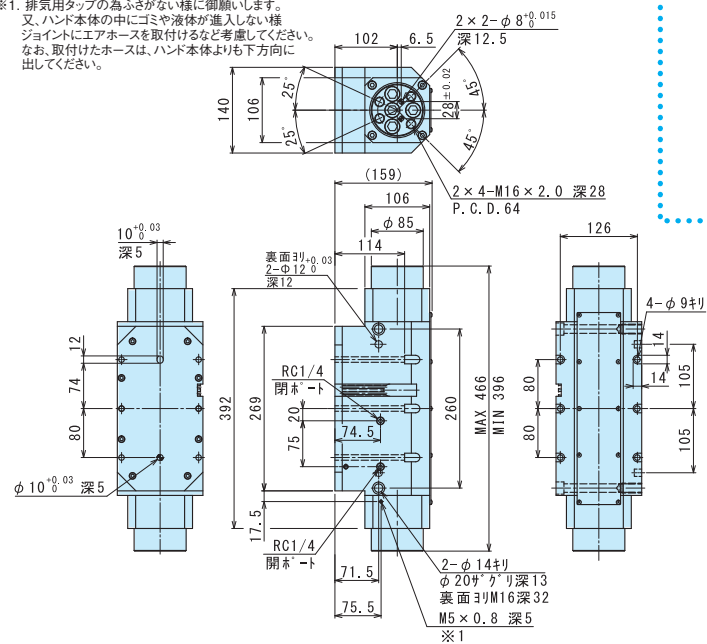
ハンド
LHA
LHB-G
LHC
BSA
BHA-G
BHE
HMA
HME
HA
HC
HLC
HLF
HMF
HMFS
HF
HG
HK
HLG
HLA-G
HLB-G
HH
HHC-D
HHE
HLD
HJQ
HMD
HB
HJD
HJ
HMB
HD

外形図

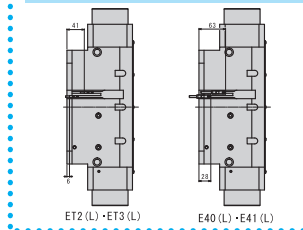
■HHE-160AS (最適把持力 4500N~7000N)

HHE-160AS 標準

※1. 排気用タップの為ふさがない様に御願います。
又、ハンド本体の中にゴミや液体が進入しない様
ジョイントにエアホースを取付けるなど考慮してください。
なお、取付けたホースは、ハンド本体よりも下方向に
出してください。



HHE-160AS-E□S□



ハンド
LHA
LHB-G
LHC
BSA
BHA-G
BHE
HMA
HME
HA
HC
HLC
HLF
HMF
HMFS
HF
HG
HK
HLG
HLA-G
HLB-G
HH
HHC-D
HHE
HLD
HJQ
HMD
HB
HJD
HJ
HMB
HD