

ハンド
LHA
LHB-G
LHC
BSA
BHA-G
BHE
HMA
HME
HA
HC
HLC
HLF
HMF
HMFS
HF
HG
HK
HLG
HLA-G
HLB-G
HH
HHC-D
HHE
HLD
HJQ
HMD
HB
HJD
HJ
HMB
HD

エアードアウン時に爪が開かない小型カニ型平行ハンド。

特長

■ロック機構によりエアードアウン時に開き防止。

ワークの重さで爪が開くの防止します。

■HMFSシリーズと取付方法が同じ。

取付方法や仕様は同じですので、置き換えが可能です。



HMFS-20AS

型式表示方法

標準 ----- HMFS-25AS

大きさ ストローク センサ・個数 特殊仕様

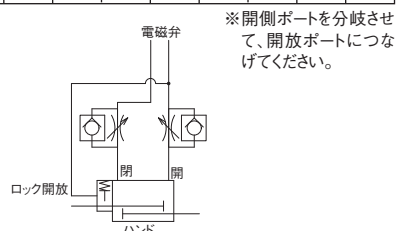
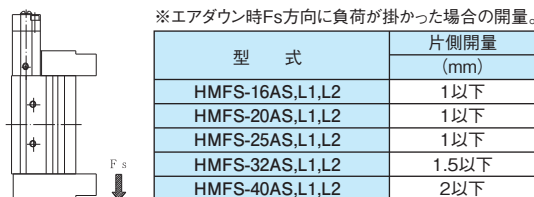
オプション ----- HMFS-25AS-L1-ET2S2-Z

大きさ		ストローク		センサ・個数	
記号	名称	記号	名称	記号	名称
16AS	ノーマル		ノーマル	ET3	無接点3芯
20AS	L1	ロングストロークタイプ		E24L	有接点2芯
25AS	L2	ロングストロークタイプ		ER3	無接点3芯
32AS				E24L	有接点2芯
40AS				ER3L	無接点3芯
				E25	有接点2芯
				ET2	無接点2芯
				E25L	有接点2芯
				ET2L	無接点2芯
				S1	センサ1個
				ER2	無接点2芯
				S2	センサ2個

センサの仕様の詳細は ▶364P

仕様

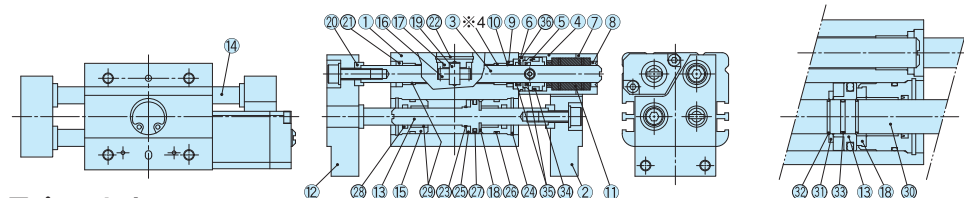
型式	HMFS-16AS		HMFS-20AS			HMFS-25AS			HMFS-32AS			HMFS-40AS			
	標準	L1	L2	標準	L1	L2	標準	L1	L2	標準	L1	L2	標準	L1	L2
駆動源	エア 0.3~0.7MPa														
ロック解除圧力	エア 0.3~0.7MPa(開ポートと同時に印加)														
潤滑	無給油またはタービン油1種(ISOVG32)														
周囲温度 (°C)	5~60														
動作ストローク (mm)	30	60	80	40	80	100	50	100	120	70	120	160	100	160	200
シリンダ径 (mm)	φ16×2			φ20×2			φ25×2			φ32×2			φ40×2		
ロッド径 (mm)	φ8			φ10			φ12			φ16			φ20		
内部容積[往復] (cm ³ /回)	9.6	18.6	24.6	19.3	38.1	47.5	39.7	77.4	92.5	86.4	147	195	228.4	303.4	379.4
繰り返し精度 (mm)	±0.1														
本体質量 (kg)	0.64	0.9	0.96	1.05	1.5	1.62	1.99	2.6	3.1	3.6	4.3	4.45	6.15	7	7.81



内部構造図、パーツ・パッキンリスト

■HMFS-16AS~25AS(標準ストローク)

■HMFS-16AS~40AS-L1,L2
HMFS-32AS,40AS(標準ストローク)



パーツリスト

No.	名称	材質	No.	名称	材質	No.	名称	材質
1	SSボディ	アルミ	13	ピストン	ステンレス	25	磁石	
2	SSマスタージョウ	アルミ	14	ガイドロッド	ステンレス	26	シリンダガスケット	
3	SSガイドロッド	ステンレス	15	シリンダカバー	アルミ	27	ピストンパッキン	
4	SSハウジング1	アルミ	16	ピニオンギヤ	炭素鋼	28	ロッドパッキン	
5	SSピストン	ステンレス	17	ピニオンカバー	ステンレス	29	ブッシュ	
6	SSロッドカバー	アルミ	18	クッション	ウレタン	30	ピストンロッド	ステンレス
7	SSハウジング2	アルミ	19	ピニオンギヤ軸	ステンレス	31	マグネットオサエ	ステンレス
8	ニードルベアリングシール1		20	座金 ※1	炭素鋼	32	ピストン固定スプリング	ステンレス
9	SSカラー ※2	ステンレス	21	ニードルベアリングシール2		33	Oリング	
10	SSブッシュ ※3		22	止め輪	ステンレス	34	SSピストンパッキン	
11	SSクランパー		23	止め輪	ステンレス	35	SSロッドパッキン	
12	マスタージョウ	アルミ	24	止め輪	ステンレス	36	SSO リンダ	

※1は、HMFS-16ASのみ装着

※2は、HMFS-20AS、L1、L2 及びHMFS-32AS、L1、L2のみ使用

※3は、HMFS-20AS、L1、L2 及びHMF-32AS、L1、L2のみ使用※4にブッシュは装着していません

※4は、HMFS-16AS、L1、L2とHMFS-25AS、L1、L2 及びHMFS-40AS、L1、L2のみにブッシュを装着

パッキンリスト

No.	HMFS-16AS-L1,L2	HMFS-20AS-L1,L2	HMFS-25AS-L1,L2	HMFS-32AS-L1,L2	HMFS-40AS-L1,L2
26	S-14	S-18	P-21	S-29	S-36
27	PSD-16	PSD-20	PSD-25	PSD-32	PSD-40
28	MYA-8	MYA-10	MYA-12	MYA-16	MYA-20
33	S-5	S-7	S-9	S-12	S-16
34	MYA-12			MYA-21	MYA-24
35	MYA-8			MYA-12	MYA-16
36	φ14 × φ1			φ22.33 × φ1	φ28 × φ1

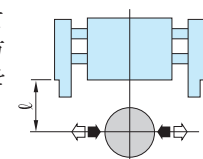
性能データ

■把持力

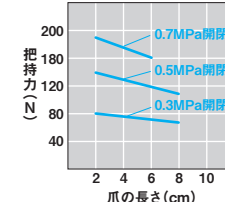
供給圧力別 (MPa) 時においてハンドの爪の長さℓにおける開方向、閉方向に作用する把持力を表します。

開方向(←)

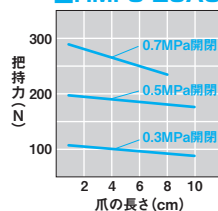
閉方向(→)



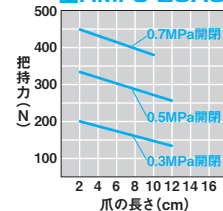
■HMFS-16AS



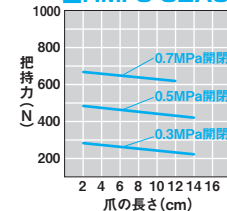
■HMFS-20AS



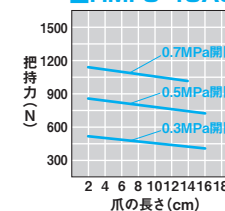
■HMFS-25AS



■HMFS-32AS



■HMFS-40AS

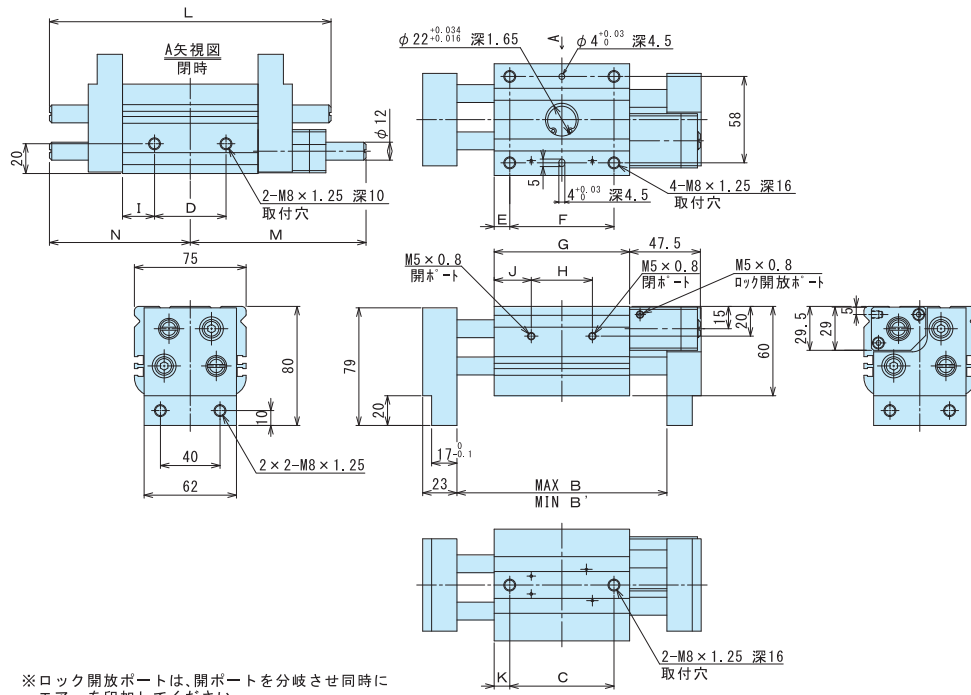


ハンド
LHA
LHB-G
LHC
BSA
BHA-G
BHE
HMA
HME
HA
HC
HLC
HLF
HMF
HMFS
HF
HG
HK
HLG
HLA-G
HLB-G
HH
HHC-D
HHE
HLD
HJQ
HMD
HB
HJD
HJ
HMB
HD

外形図

HMFS-25AS (最適把持力 150N~350N)

HMFS-25AS 標準・L1・L2

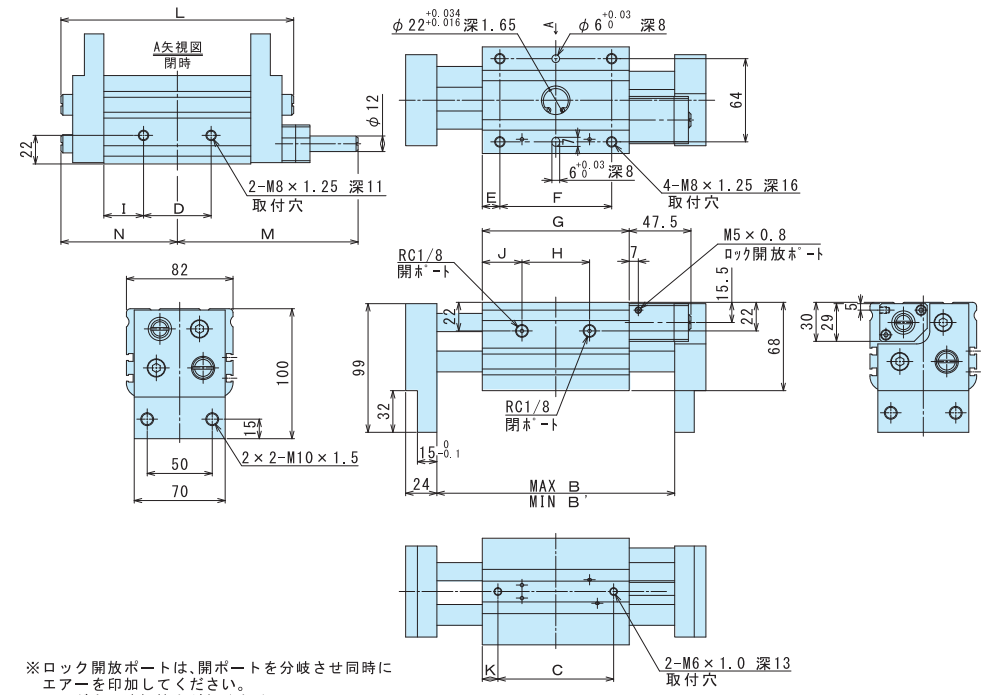


※ロック開放ポートは、開ポートを分岐させ同時に
エアを印加してください。
※エアダウン時把持力が無くなるので
ワークが落下しない様に子爪等を工夫してください。

	B	B'	C	D	E	F	G	H	I	J	K	L	M	N
標準	141	91	70	48	10.5	70	91	41	21.5	25	10.5	118		
L 1	233	133	112	69	10.5	112	133	69	32	32	10.5	231	164	115.5
L 2	271	151	130	87	10.5	130	151	87	32	32	10.5	269	183	134.5

HMFS-32AS (最適把持力 250N~500N)

HMFS-32AS 標準・L1・L2



※ロック開放ポートは、開ポートを分岐させ同時に
エアを印加してください。
※エアダウン時把持力が無くなるので
ワークが落下しない様に子爪等を工夫してください。

	B	B'	C	D	E	F	G	H	I	J	K	L	M	N
標準	183	113	89	52	13.5	86	113	52	30.5	30.5	12	179	139	89.5
L 1	274	154	130	93	13.5	127	154	93	30.5	30.5	12	270	184.5	135
L 2	354	194	170	133	13.5	167	194	133	30.5	30.5	12	350	224.5	175

ハンド

LHA

LHB-G

LHC

BSA

BHA-G

BHE

HMA

HME

HA

HC

HLC

HLF

HMFS

HF

HG

HK

HLG

HLA-G

HLB-G

HH

HHC-D

HHE

HLD

HJQ

HMD

HB

HJD

HJ

HMB

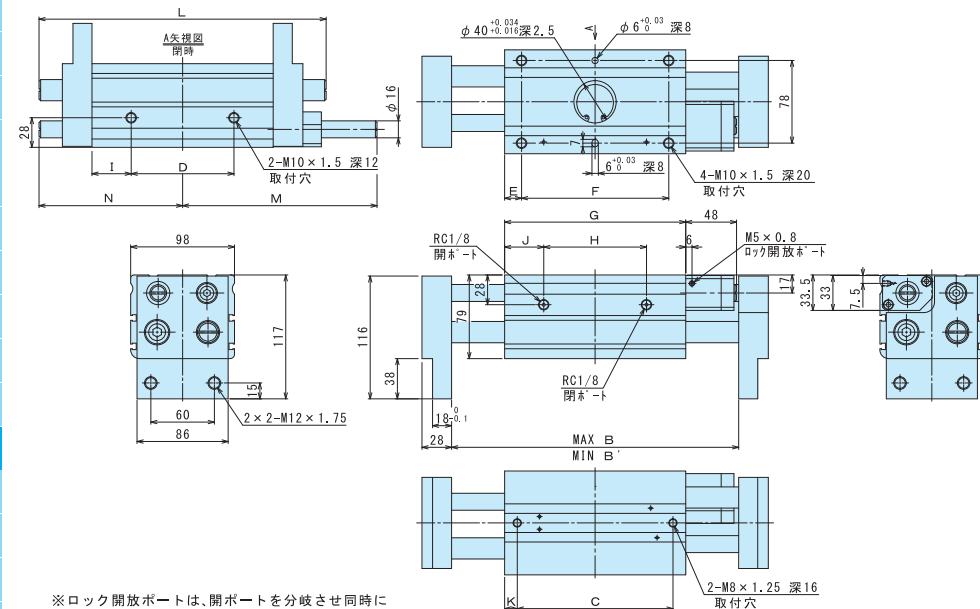
HD

ハンド

外形図

HMFS-40AS (最適把持力 450N~850N)

HMFS-40AS 標準・L1・L2



※ロック開放ポートは、開ポートを分岐させ同時に
エアーを印加してください。
※エアダウン時把持力が無くなるので
ワークが落下しない様に子爪等を工夫してください。

	B	B'	C	D	E	F	G	H	I	J	K	L	M	N
標準	271	171	147	97	16	139	171	97	37	37	12	271	183.5	135.5
L 1	361	201	177	127	16	169	201	127	37	37	12	361	228.5	180.5
L 2	434	234	210	160	16	202	234	160	37	37	12	434	265	217

ハンド

LHA

LHB-G

LHC

BSA

BHA-G

BHE

HMA

HME

HA

HC

HLC

HLF

HMFS

HF

HG

HK

HLG

HLA-G

HLB-G

HH

HHC-D

HHE

HLD

HJQ

HMD

HB

HJD

HJ

HMB

HD