

## スプリングによる把持。

### 特長

- エア配管が使えないロータリーテーブルやシャトルムーバ用ハンドに最適。
- スプリング力により外径を把持。
- 開き側は外力による駆動、カム駆動等の高速タクトに対応。



BHA-03A-FC

### 型式表示方法

標準 ----- CKL-20A-FC

オプション ----- **CKL - 20A - FC - Z**

型式		大きさ		特殊仕様
記号	名称	記号		
CKL-□□-FC	3方爪	20A ※1	01A ※2	
BHA-□□-FC	2方爪	25A ※1	03A ※2	
		32A ※1	04A ※2	
		40A ※1	05A ※2	
			06A ※2	

※1 CKL ※2 BHA

### 仕様

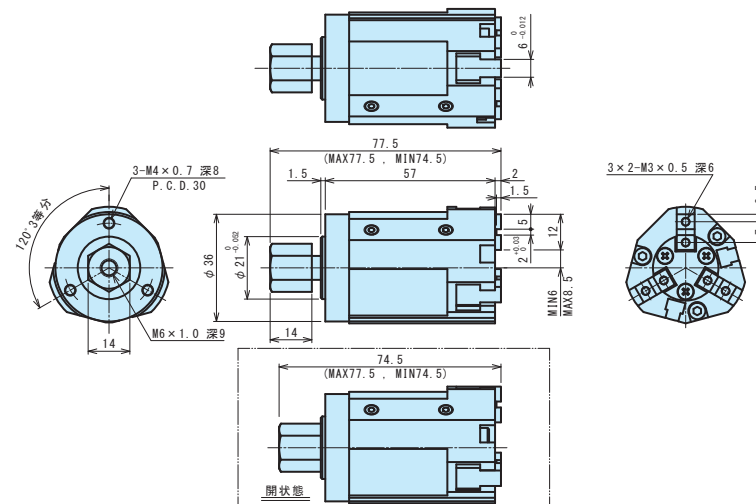
型式	CKL-20A-FC	CKL-25A-FC	CKL-32A-FC	CKL-40A-FC	BHA-01A-FC	BHA-03A-FC	BHA-04A-FC	BHA-05A-FC	BHA-06A-FC
動作ストローク (mm)	5	6	8	10	5	9	11	15	20
シリンダ径 (mm)	φ20	φ25	φ32	φ40	φ12	φ16	φ20	φ25	φ32
ロッド径 (mm)	φ6	φ8	φ10	φ12	φ6	φ8	φ10	φ12	φ16
開き側外力 (N)	165~250	280~420	485~730	710~1050	60~90	120~180	185~280	230~350	400~600
繰り返し精度 (mm)	±0.01								
把持力 (N)	60~100	100~160	150~320	250~450	25~39	40~75	40~110	90~150	140~200
本体質量 (kg)	0.202	0.320	0.433	0.834	0.142	0.212	0.362	0.594	1.342

※把持力は、爪の長さ・ストローク位置で変わります。  
 ※開き側外力はストロークを規制してご使用ください。本体が破損するおそれがあります。  
 ※開き方向での使用はハンドの破損につながりますので、絶対に行わないでください。  
 ※ストップロッドにトルクが掛かると内部ピストン等が破損する場合があります。装置と連結する際には、必ずストップロッドにスナバ掛けて連結してください。

### 外形図

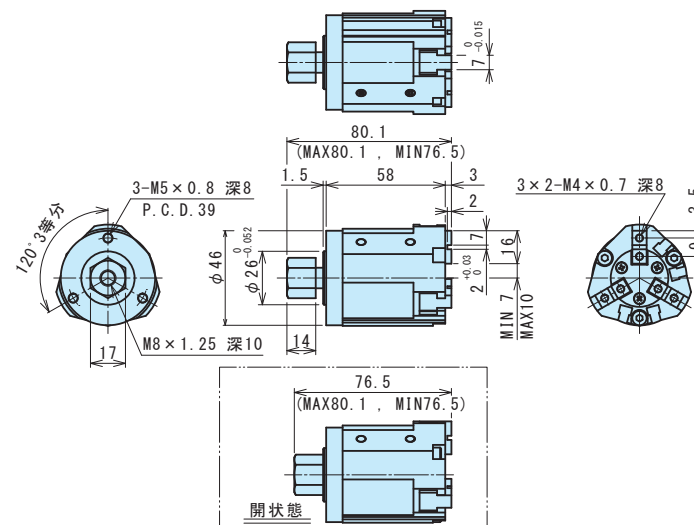
■CKL-20A-FC (最適把持力 60N~100N)

CLK-20A-FC 標準



■CKL-25A-FC (最適把持力 100N~160N)

CLK-25A-FC 標準

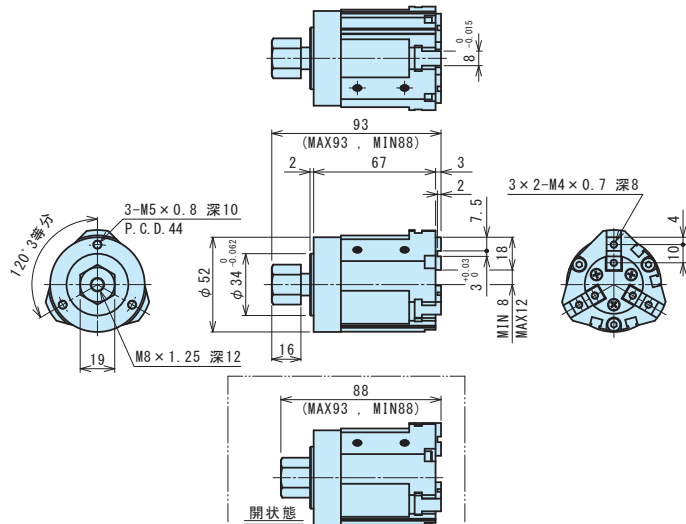


クリーン  
特殊  
モーター  
クリーン  
メカハンド  
耐切削油  
防塵仕様  
水中対応  
樹脂ハンド  
CKPB-A  
WHA-FB  
LCH

## 外形図

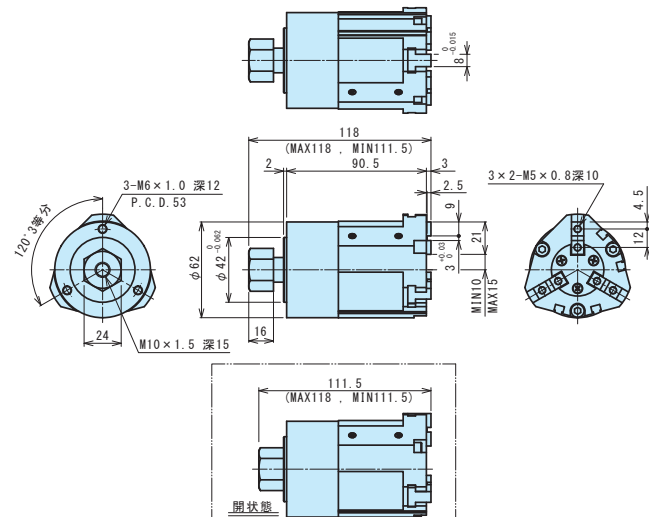
### ■CKL-32A-FC (最適把持力 150N~320N)

#### CLK-32A-FC 標準



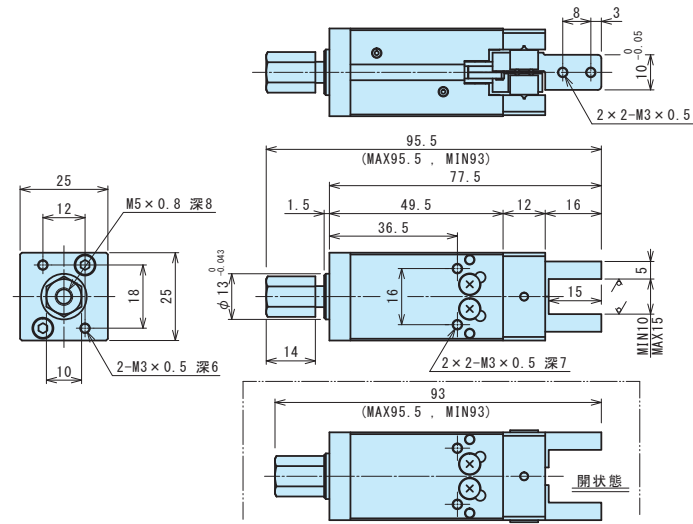
### ■CKL-40A-FC (最適把持力 250N~450N)

#### CLK-40A-FC 標準



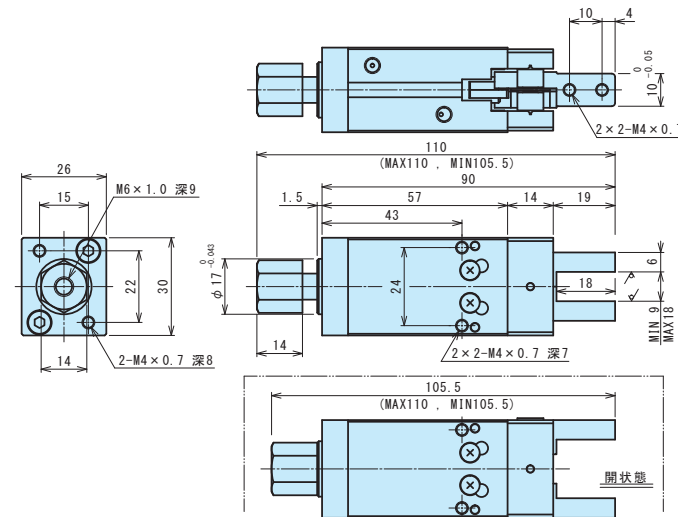
### ■BHA-01A-FC (最適把持力 25N~39N)

#### BHA-01A-FC 標準



### ■BHA-03A-FC (最適把持力 40N~75N)

#### BHA-03A-FC 標準

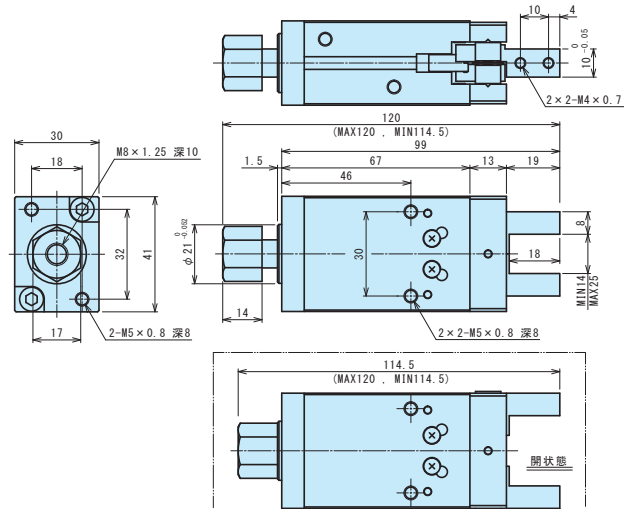


クリーン  
特殊  
モーター  
クリーン  
メカハンド  
耐切削油  
防塵仕様  
水中対応  
樹脂ハンド  
CKPB-A  
WHA-FB  
LCH

## 外形図

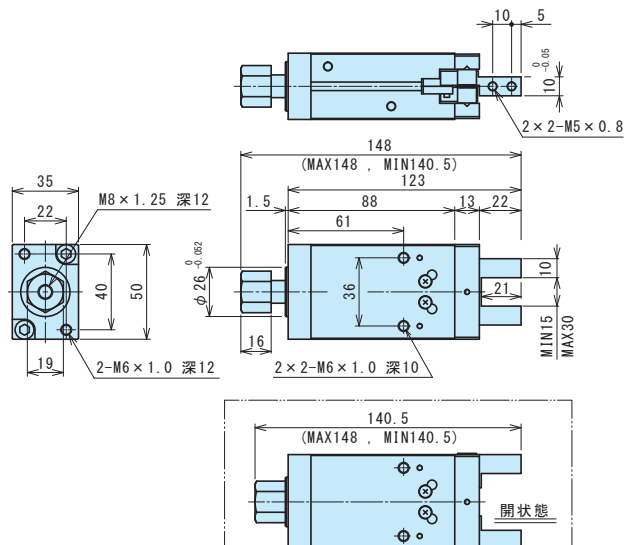
### ■BHA-04A-FC (最適把持力 40N~110N)

#### BHA-04A-FC 標準



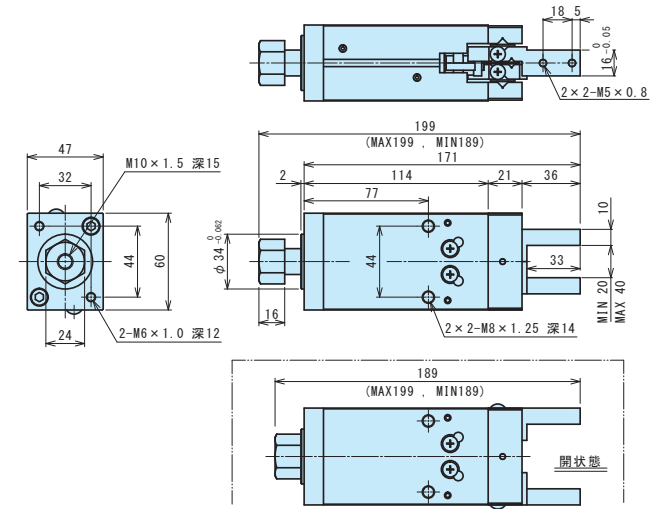
### ■BHA-05A-FC (最適把持力 90N~150N)

#### BHA-05A-FC 標準



### ■BHA-06A-FC (最適把持力 140N~200N)

#### BHA-06A-FC 標準



クリーン  
特殊  
モーター  
クリーン  
メカハンド  
耐切削油  
防塵仕様  
水中対応  
樹脂ハンド  
CKPB-A  
WHA-FB  
LCH