

型式表示方法

標準 ..... **RJM-25A**

オプション ..... **RJM** - **25A** - **Z**

仕様

機器仕様

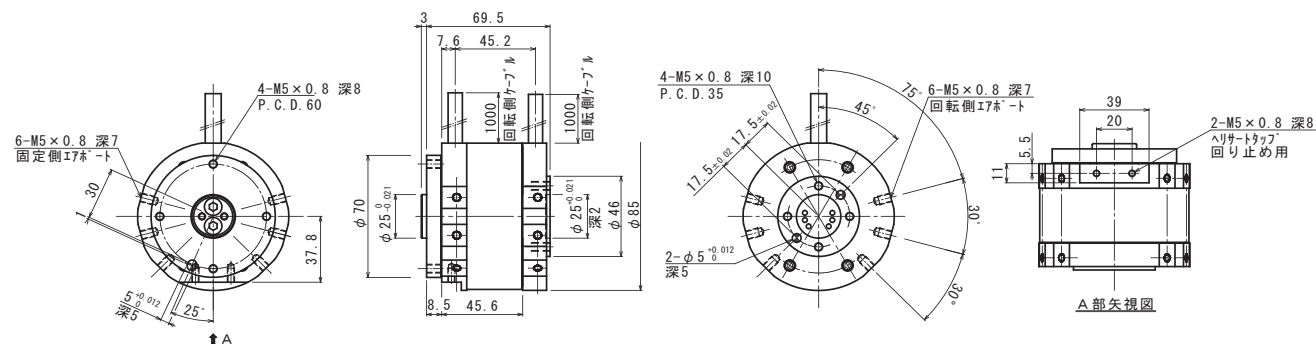
型式	RJM-25A	
周囲温度(°C)	5~60	
回転角度	エンドレス	
許容回転数(min <sup>-1</sup> )	150	
可搬質量(kg)	25	
許容モーメント	曲げ(N・m)	37
	ねじり(N・m)	28
回転抵抗(N・m)	0.85	
エアポート	回路数	6
	使用圧力範囲	-100kPa~0.7MPa※
	最小断面積(mm <sup>2</sup> )	2.5
本体質量(kg)	0.8	

※真空保持はできません。また、正圧と負圧を両方される場合、隣接させずポートを1つ空けてご使用ください。正圧と負圧を隣接させると正圧側から負圧側にエアが流れ、真空が破壊される恐れがあります。

電気仕様

電源電圧	DC24V±10%	
消費電力	最大20W	
出力電力	DC24V±1.5V	
出力最大電流(A)	0.5	
電気信号	入力点数	8点(1点当たり50mA)
	出力点数	8点(1点当たり50mA)
	応答時間(ms)	30
絶縁抵抗	DC500V対 <sup>-</sup> にて10MΩ以上	
絶縁耐圧	AC1000V 1分間印加にて異常なき事	
耐衝撃	100G	
保護構造	IP54	
準拠	イミュニティ	EN61000-6-2
	エミッション	EN61000-6-4

外観寸法



ノウハウの蓄積と進化を追求してきた、KONSEI自信のメカトロ機器をご活用ください。  
常にFA化の先端を考えて、お客様をトータルサポートするKONSEIの供給・搬送システム。



ラインの省人化をめざすKONSEIの加工・供給・搬送システム

- ハンド&チャック ●空圧・油圧機器 ●各種搬送移載装置
- オートローダー装置 ●ロボット装置 ●多軸自動盤
- 自動計測装置 ●各種専用機

●取扱店

— 工場の省人化をめざす —  
株式会社 近藤製作所

【お問い合わせは、お近くの営業所までどうぞ】 URL <https://konsei.co.jp>

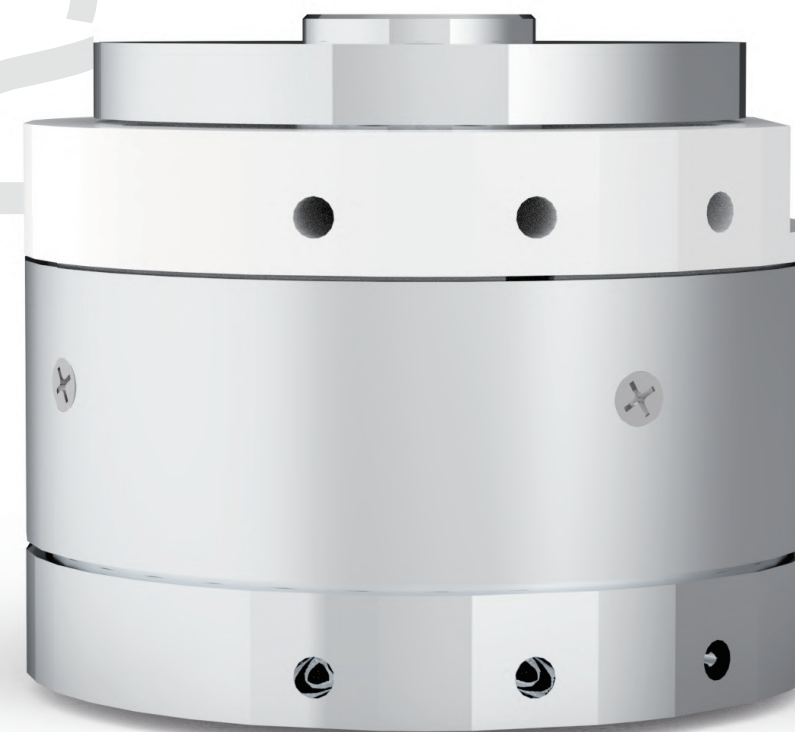
- |                           |  |                      |                      |
|---------------------------|--|----------------------|----------------------|
| ●ハンド&チャック ロボット周辺機器(幸田工場)  | 〒444-0124 愛知県豊田郡幸田町深溝一本樹11-1   | TEL(0564)62-0428(代)  | FAX(0564)62-6614     |
| ●FAシステム(坂本工場)             | 〒443-0002 愛知県蒲郡市清田町大口3-1   | TEL(0533)66-6588(代)  | FAX(0533)66-6589     |
| ●スマートファクトリーLabo(浜町工場)     | 〒443-0036 愛知県蒲郡市浜町73番4   | TEL(0533)67-1111(代)  | FAX(0533)67-1117     |
| ●埼玉支店(埼玉工場)               | 〒367-0206 埼玉県本庄市児玉町共栄454-1   | TEL(0495)71-0011(代)  | FAX(0495)71-0015     |
| ●東京支店                     | 〒211-0012 神奈川県川崎市中原区中丸子1-171   | TEL(044)422-2338(代)  | FAX(044)434-1654     |
| ●大阪営業所                    | 〒575-0003 大阪府四條畷市岡山東1-10-5忍ヶ丘センタービル503号  | TEL(072)877-9199(代)  | FAX(072)877-9188     |
| ●広島営業所                    | 〒730-0803 広島県広島市中区広瀬北町3番11号 和光広瀬ビル3F 315   |                      | FAX(082)208-3233     |
| ●九州営業所・佐賀工場               | 〒849-2201 佐賀県武雄市北方町志久5834番地2   | TEL(0954)27-7158     | FAX(0954)27-7159     |
| ●KONSEI USA INC.          | 401 Commerce Parkway, Hodgenville, KY 42748 U.S.A.   | TEL+1-270-358-0145   | FAX+1-270-358-0171   |
| ●KONSEI(THAILAND) CO.,LTD | 700/118 AMATA NAKORN INDUSTRIAL ESTATE MOO 1, BANGNA-TRAD ROAD, THABOL BANGKAO AMPHUR PANTHONG, CHONBURI PROVINCE 20160 THAILAND | TEL+66-(0)38-213-227 | FAX+66-(0)38-213-228 |
| ●常州坤世精密机械有限公司             | 江蘇省常州市新北区薛家鎮園路90号  | TEL+86-519-6886-8336 | FAX+86-519-6886-8381 |

※このカタログに記載の内容を予告なく一部変更する場合があります。

# 非接触伝送ロータリージョイント

電力・通信が非接触方式

RJM



# Robot Rotary Joint

## 配線・配管の課題解決

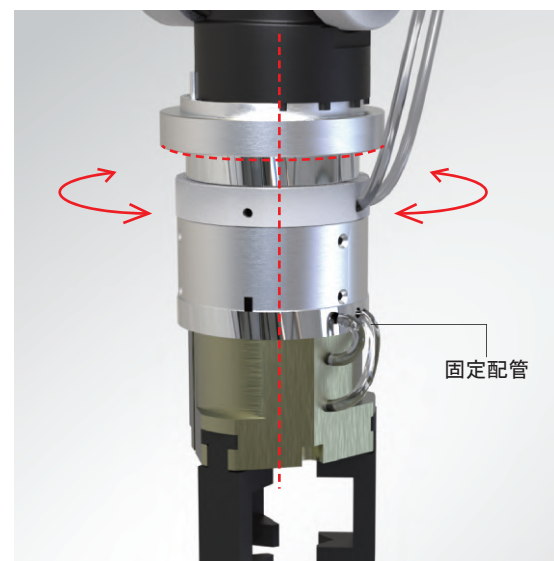
— 回転時の配線配管の絡み断線を防止

— 高寿命・高耐久

— 通信の安定



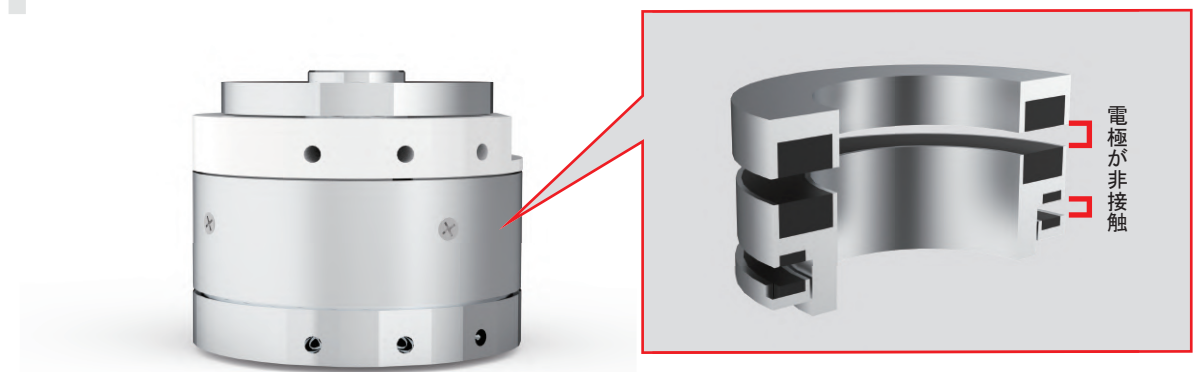
ロータリージョイントなし



ロータリージョイントあり

### 特長

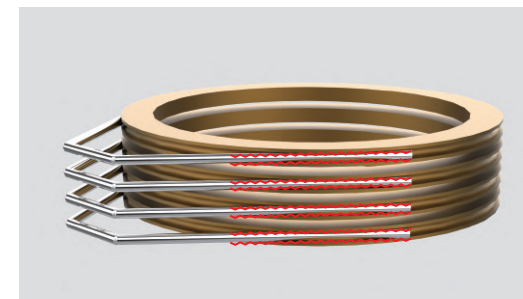
#### 1 非接触電極により高寿命・高耐久



電極が非接触なので、電極部の磨耗を抑え、従来のロータリージョイントより高寿命・高耐久

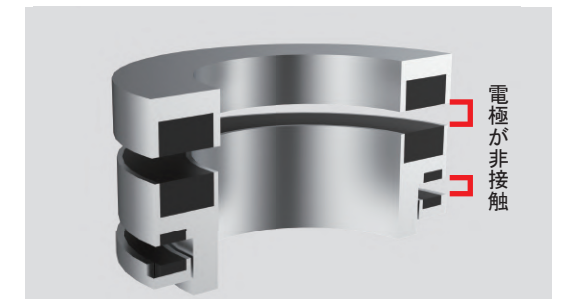
#### 2 電極が非接触なので、チャタリングが発生せず通信が安定

スリップリング(従来ロータリージョイント電極)



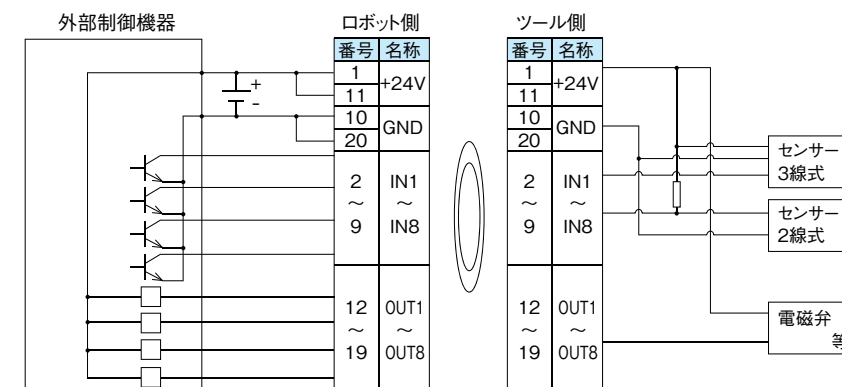
電極が接触しているため、回転時にチャタリングが発生、通信が不安定になることも

非接触電極



電極が非接触なので、通信が安定

### 配線例



- ※1 シールドは必要であればご使用ください。本製品は内部接続されています。
- ※2 2線式センサを使用する際は出力側に1~2kΩ程度の抵抗を並列に接続してください。

芯線識別表					
ロボット側			ツール側		
番号	線色	名称	番号	線色	名称
1	黒	+24V	1	黒	+24V
2	白	IN1	2	桃	IN1
3	赤	IN2	3	白(黒)	IN2
4	緑	IN3	4	白(赤)	IN3
5	黄	IN4	5	白(青)	IN4
6	茶	IN5	6	黄(黒)	IN5
7	青	IN6	7	黄(赤)	IN6
8	橙	IN7	8	黄(青)	IN7
9	灰	IN8	9	橙(黒)	IN8
10	紫	GND	10	紫	GND
11	空	+24V	11	空	+24V
12	桃	OUT1	12	白	OUT1
13	白(黒)	OUT2	13	赤	OUT2
14	白(赤)	OUT3	14	緑	OUT3
15	白(青)	OUT4	15	黄	OUT4
16	黄(黒)	OUT5	16	茶	OUT5
17	黄(赤)	OUT6	17	青	OUT6
18	黄(青)	OUT7	18	橙	OUT7
19	橙(黒)	OUT8	19	灰	OUT8
20	橙(青)	GND	20	橙(青)	GND