

型式表示方法

標準 **HME-03AS**

オプション **HME** - **03AS** - **E40LS2** - **Z**

大きさ		センサ・個数							
記号	名称	記号	名称	記号	名称	記号	名称	記号	名称
01AS	ET3*	ET2*	E40*	E45*					
03AS	ET3L	ET2L	E40L	E45L					
04AS	ER3*	ER2*	E41*	S1					
05AS	ER3L	ER2L	E41L	S2					

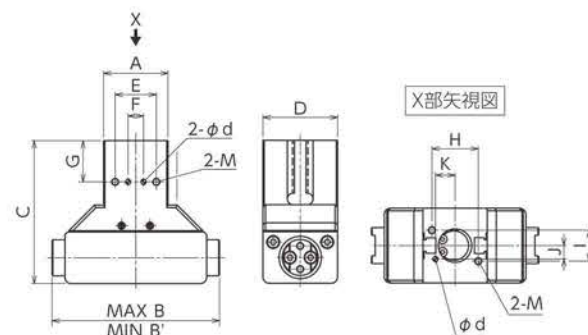
※01ASにストレートケーブルをご使用の場合、本体上面の取り付け穴が使用できなくなります。

仕様

型式	HME-01AS	HME-03AS
駆動源	エア-0.3~0.7MPa	
潤滑	無給油またはタービン油1種 (ISO VG32)	
周囲温度 (°C)	5~60	
動作ストローク (mm)	5	9
シリンダ径 (mm)	φ12	φ16
ロッド径 (mm)	φ6	φ8
内部容積 [往復] (cm ³ /回)	0.32	1.58
繰返し精度 (mm)	±0.03	
本体質量 (kg)	0.196	0.296
保護構造	防塵・防水形 保護等級 IP67相当	

型式	HME-04AS	HME-05AS
駆動源	エア-0.3~0.7MPa	
潤滑	無給油またはタービン油1種 (ISO VG32)	
周囲温度 (°C)	5~60	
動作ストローク (mm)	11	15
シリンダ径 (mm)	φ20	φ25
ロッド径 (mm)	φ10	φ12
内部容積 [往復] (cm ³ /回)	2.89	6.32
繰返し精度 (mm)	±0.03	
本体質量 (kg)	0.492	0.976
保護構造	防塵・防水形 保護等級 IP67相当	

概略寸法



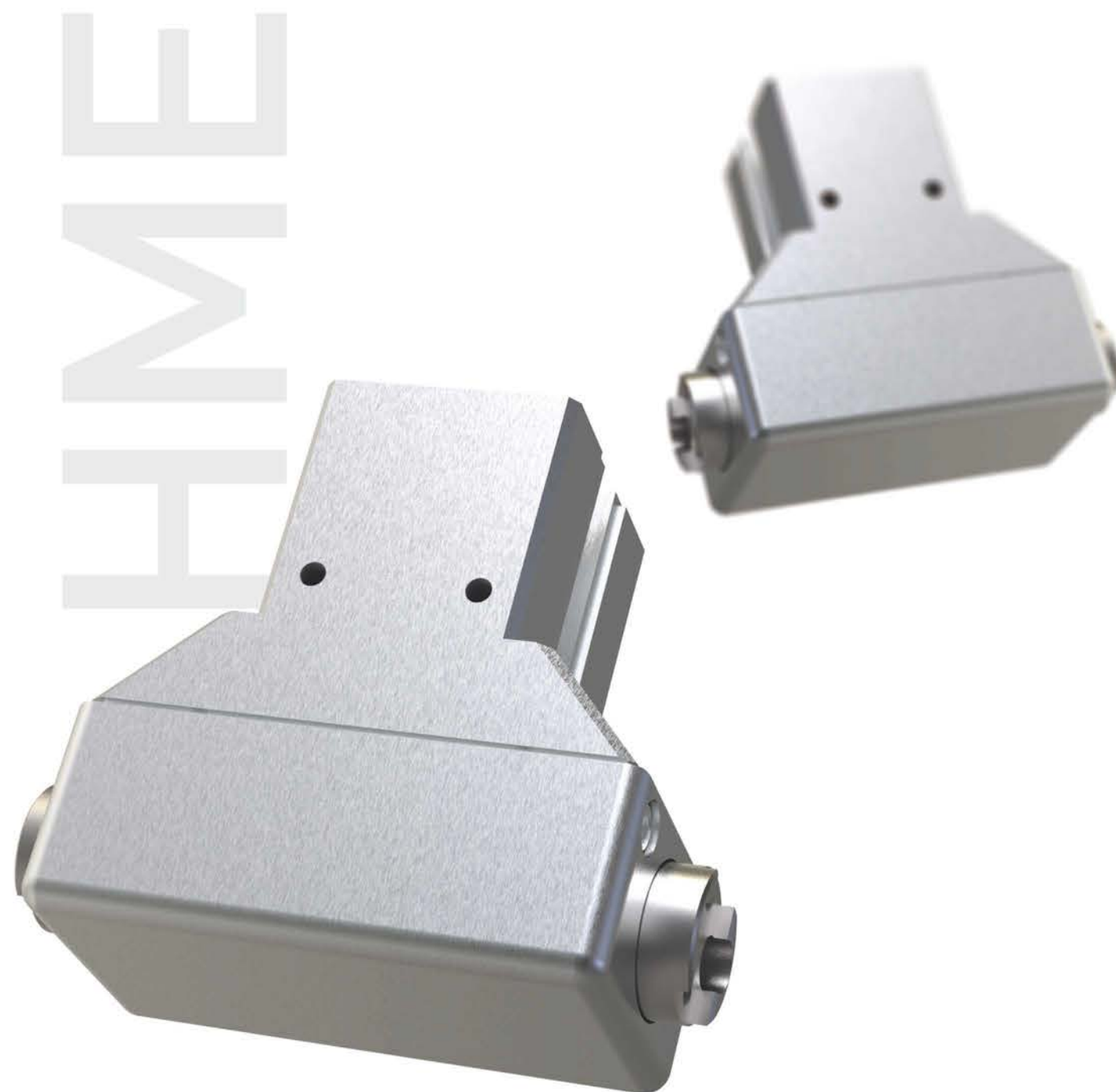
型式	A	B	B'	C	D	E	F
HME-01AS	25	65	60	55.5	29	16	6
HME-03AS	30	83	74	64.5	30	24	10
HME-04AS	41	92	81	69	38	30	12
HME-05AS	50	122	107	87	45	36	16

型式	G	H	I	J	K	M	d
HME-01AS	16	18	12	5.2	7.6	M3×0.5	2
HME-03AS	18	22	15	6.5	11	M4×0.7	3
HME-04AS	20	32	18	7.5	16.8	M5×0.8	4
HME-05AS	22	40	22	10	21.8	M6×1	4

※詳細な寸法は総合カタログをご確認ください。(mm)

耐切削水平行ハンド

切削工程の搬送に最適



ノウハウの蓄積と進化を追求してきた、KONSEI自信のメカトロ機器をご活用ください。
常にFA化の先端を考えて、お客様をトータルサポートするKONSEIの供給・搬送システム。



ラインの省人化をめざすKONSEIの加工・供給・搬送システム

— 工場の省人化をめざす —
株式会社 近藤製作所

- ハンド&チャック ●空圧・油圧機器 ●各種搬送移載装置
- オートローダー装置 ●ロボット装置 ●多軸自動盤
- 自動計測装置 ●各種専用機

●取扱店

【お問い合わせは、お近くの営業所までどうぞ】 URL <https://konsei.co.jp>

- ハンド&チャック ロボット周辺機器 (甲田工場) 〒444-0124 愛知県額田郡幸田町深溝一本樹11-1 TEL:(0564)62-0428(代) FAX:(0564)62-6614
- FAシステム (坂本工場) 〒443-0002 愛知県蒲郡市清田町大3-1 TEL:(0533)66-6588(代) FAX:(0533)66-6589
- スマートファクトリー-Labo (浜町工場) 〒443-0036 愛知県蒲郡市浜町73番4 TEL:(0533)67-1111(代) FAX:(0533)67-1117
- 埼玉支店 (埼玉工場) 〒367-0206 埼玉県本庄市児玉町共栄454-1 TEL:(0495)71-0011(代) FAX:(0495)71-0015
- 東京支店 〒211-0012 神奈川県川崎市中原区中丸1-171 TEL:(044)422-2338(代) FAX:(044)434-1654
- 大阪営業所 〒575-0003 大阪府西成区山崎1-10-5 聖+Eセンタービル503号 TEL:(072)877-9199(代) FAX:(072)877-9188
- 広島営業所 〒730-0803 広島県広島市中区広東北3番11号 新栄ビル3F 315 TEL:(082)208-3233 FAX:(082)208-3233
- 九州営業所・佐賀工場 〒849-2201 佐賀県武雄市北方町志久5834番地2 TEL:(0954)27-7158 FAX:(0954)27-7159
- KONSEI USA INC. 401 Commerce Parkway, Hodgenville, KY 42748 U.S.A. TEL:+1-270-358-0145 FAX:+1-270-358-0171
- KONSEI (THAILAND) CO.,LTD 700/118 AMATA NAKORN INDUSTRIAL ESTATE MOO 1 BANGNA-TRAD ROAD, TEL:+66-(0)38-213-227 FAX:+66-(0)38-213-228
- 常州坤世精密机械有限公司 江蘇省常州市新北区薛家鎮蘭園路90号 TEL:+86-519-8886-8336 FAX:+86-519-8886-8381

※このカタログに記載の内容を予告なく一部変更する場合があります。

HME series

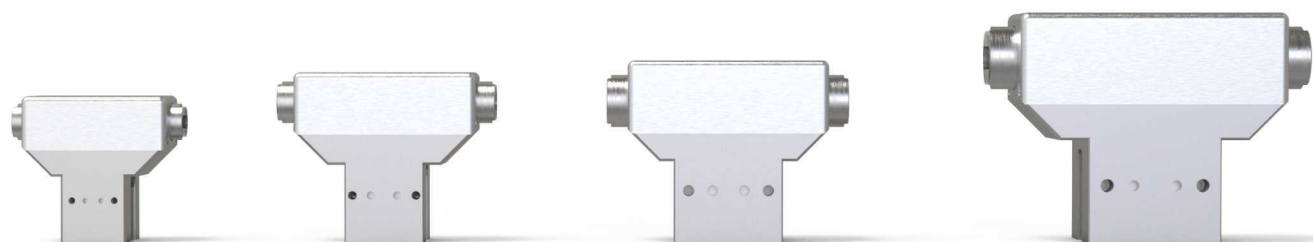
異物流入の課題解決

高寿命・高耐久

保護構造IP67相当

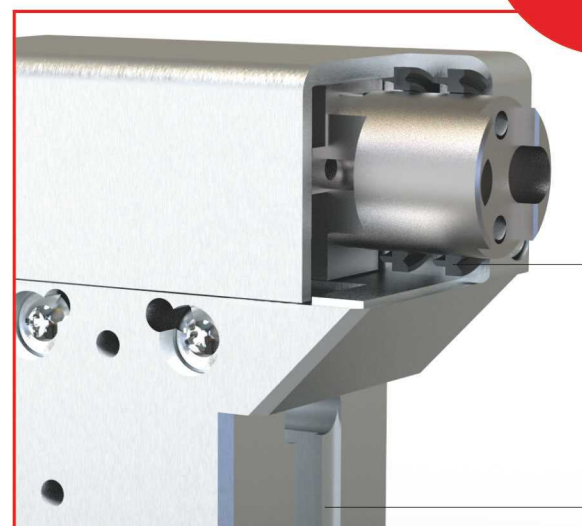
耐切削水センサに対応

切り粉、切削水の流入が想定される環境に最適



内部イメージ

保護等級
IP67相当



シール構造で異物流入による
ガタ発生を防止

耐切削水センサに
対応したセンサ溝

使用例

1

工作機械からの
ワークの搬出に

2

切削・研磨工程でも
ガタになりやすく、
高寿命・高耐久

